



Wartungsanleitung

Öl-Brennwertkessel

COB Kessel für Heizen

COB-CS Kessel mit Schichtenspeicher



Inhaltsverzeichnis	Seite
1. Sicherheitshinweise	3
2. Bauteilübersicht	4
3. Liste benötigter Teile	5
4. Wartungsablauf	6-10
5. Übersicht der Arbeitsschritte mit Wartungsprotokoll	11-12

Einfache Wartungstechnik

Reinigungshaken
Wartungswerkzeug
Einstellehre



In dieser Beschreibung werden die folgenden Symbole und Hinweiszeichen verwendet. Diese wichtigen Anweisungen betreffen den Personenschutz und die technische Betriebssicherheit.



"Sicherheitshinweis" kennzeichnet Anweisungen, die genau einzuhalten sind, um Gefährdung oder Verletzung von Personen zu vermeiden und Beschädigungen am Gerät zu verhindern.



Gefahr durch elektrische Spannung an elektrischen Bauteilen!
Achtung: Vor Abnahme der Verkleidung Betriebschalter ausschalten.

Greifen Sie niemals bei eingeschaltetem Betriebschalter an elektrische Bauteile und Kontakte! Es besteht die Gefahr eines Stromschlages mit Gesundheitsgefährdung oder Todesfolge.

An Anschlussklemmen liegt auch bei ausgeschaltetem Betriebschalter Spannung an.

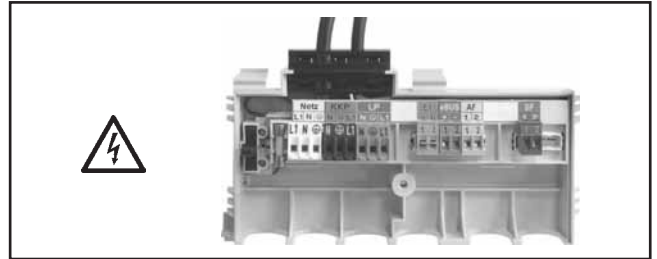
Achtung Kennzeichnet technische Anweisungen, die zu beachten sind, um Schäden und Funktionsstörungen am Gerät zu verhindern.

Allgemeine Hinweise

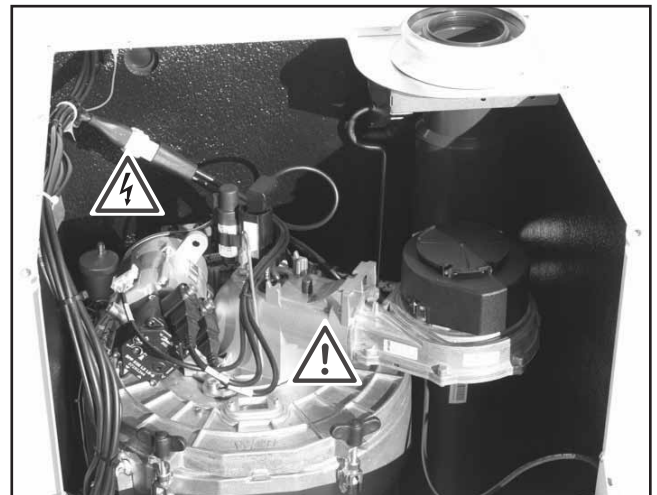


Alle Wartungsarbeiten dürfen nur von einem Fachhandwerker durchgeführt werden. Eine **jährliche** Wartung sowie die ausschliessliche Verwendung von Original Wolf-Ersatzteilen sind für einen störungsfreien Betrieb und lange Lebensdauer Ihres Gerätes von entscheidender Bedeutung. Wir empfehlen daher einen Wartungsvertrag mit Ihrer Fachhandwerkerfirma abzuschliessen.

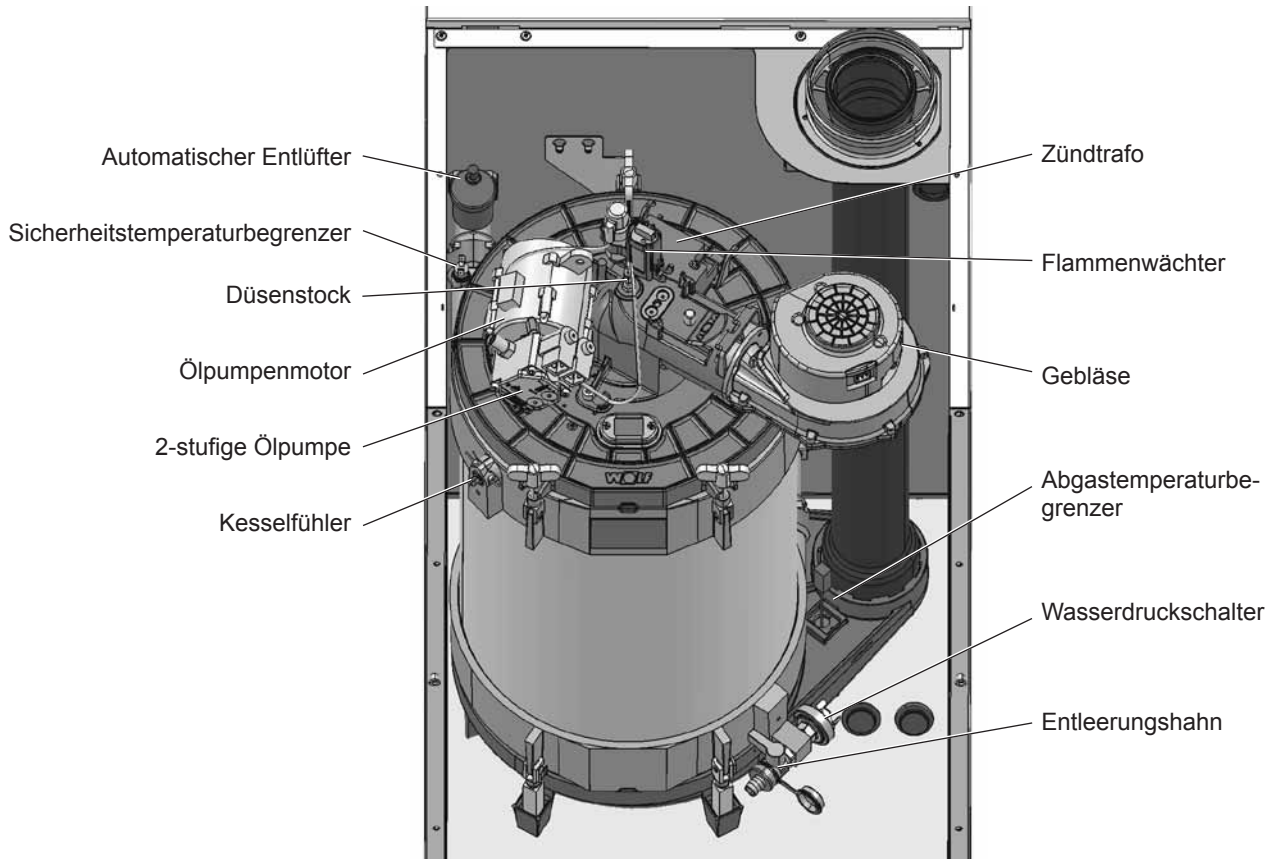
Achtung Die Verwendung von altem Heizöl mit einem Schwefelgehalt $> 1000 \text{ mg} / \text{kg Heizöl}$ kann zu erhöhtem Reinigungsbedarf führen und somit ein kürzeres Wartungsintervall erforderlich machen.



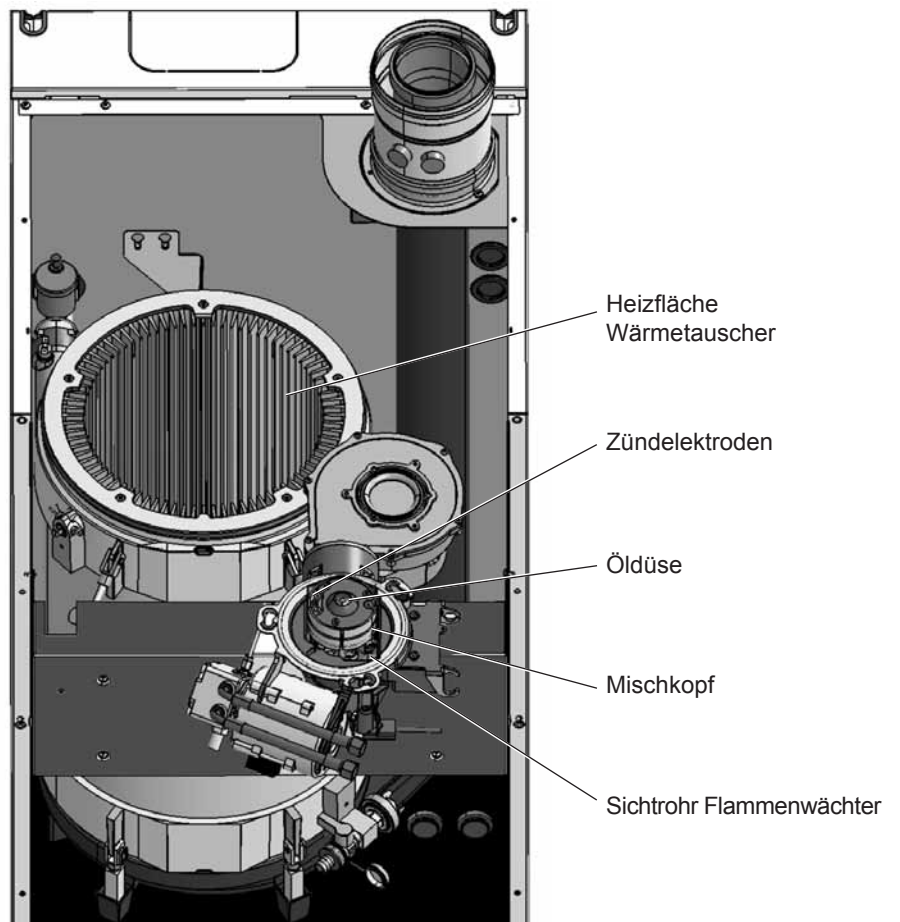
Klemmkasten: Gefahr durch elektrische Spannung



Zentralstecker, Wärmetauscher.
Gefahr durch elektrische Spannung, Gefahr von Verbrennungen durch heiße Bauteile, Gerät ca. eine halbe Stunde abkühlen lassen oder benutzen Sie geeignete Handschuhe.



Brenner in Wartungsposition



Wartungswerkzeuge im Lieferumfang COB enthalten

Lieferumfang bis 12/2009

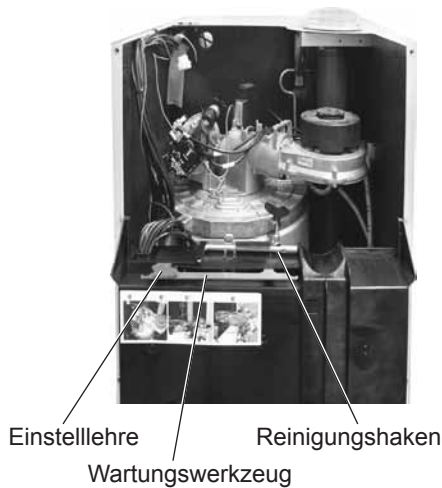


Lieferumfang ab 01/2010



Zur Durchführung der Wartung ist die dem Gerät beigelegte Wartungsanleitung maßgeblich!

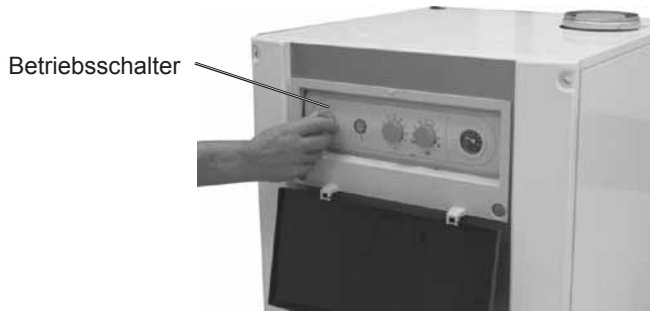
Für die Wartung wird benötigt:



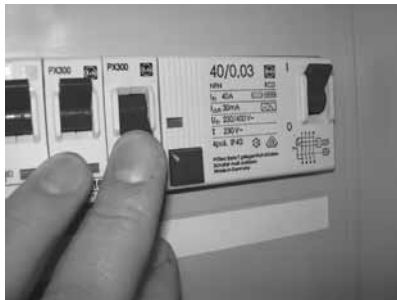
Pos.	Benennung	Art.Nr.
1	Wartungswerkzeuge COB Reinigungsbürste Wartungswerkzeug Reinigungshaken (ab 01.2010) Einstellehre (ab 01.2010)	im Lieferumfang 24 83 520 24 83 394 24 83 916 24 83 879
2	Wartungsset COB-15 Öldüse Danfoss 0,30/80°S	89 06 615 89 06 588
2	Wartungsset COB-20 Öldüse Danfoss 0,40/80°S LE	89 05 809 89 05 812
2	Wartungsset COB-29 Öldüse Danfoss 0,55/80°S LE	89 05 872 89 05 839
2	Wartungsset COB-40 Öldüse Danfoss 0,65/80°S LE	89 06 625 89 06 619
2.1	zusätzlich bei allen Wartungssets enthalten Dichtring Brennkammerdeckel Silikonfett Ersatzpatrone für Ölfilter 40µm Siku Flachdichtung Flammrohr/Flammrohradapter mit 4 Linsenschrauben M 4x10 Dichtring Flammrohr/Flammrohradapter (87 x 2,5mm)	89 05 729 86 02 264 24 82 496 89 06 731 89 06 617
3	Granulatsatz Neutralisation COB-15/20/29	24 83 972
3	Granulatsatz Neutralisation COB-40	24 83 974
4	Messgerät für die BlmSchV-Messung	-
5	Schraubendreher	-
6	2 x Gabelschlüssel SW 16	-
7	Innensechskantschlüssel 4 mm	-
8	Innensechskantschlüssel 6 mm	-

Wir empfehlen, die folgenden Teile beim Serviceeinsatz mitzuführen:

Pos.	Benennung	Art.Nr.
1	Dichtung Abgasrohr DN 100	86 12 016
2	Zünderlektroden	24 83 647
3	Dichtring Öl-Luft-Verbund	89 05 738
4	Kesselfühler	86 03 038
5	Zündkabel	89 05 734



1. Programmwahlschalter (linker Drehknopf) am Bedienmodul BM auf „Standby“ stellen
2. Regelungsdeckel nach unten klappen und Öl-Brennwertkessel am Betriebsschalter ausschalten.



An den Netzanschlussklemmen des Gerätes liegt auch bei ausgeschaltetem Betriebsschalter elektrische Spannung an.

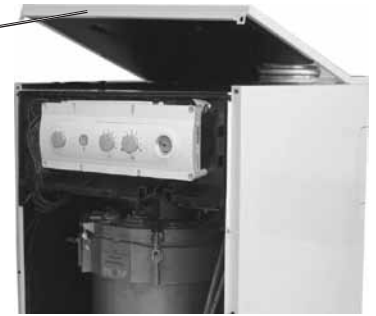
3. Anlage spannungsfrei machen!

Schrauben links / rechts



4. Schrauben links / rechts lösen und Frontverkleidung nach vorne ziehen und nach oben aushängen.

5. Oberen Verkleidungsdeckel nach vorne ziehen und abheben.



6. Regelungskasten nach unten klappen



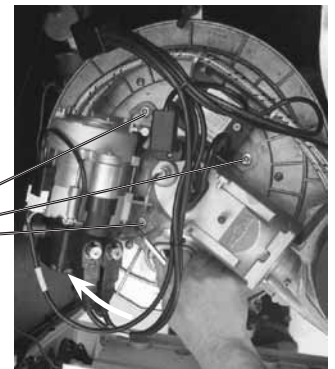
Verbrennungsgefahr

Vor Beginn der Wartungsarbeiten Gerät etwa eine halbe Stunde abkühlen lassen oder benutzen Sie geeignete Handschuhe.

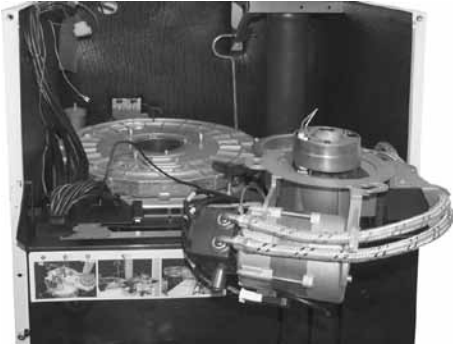
7. Zentralstecker abziehen



Innensechskantschrauben

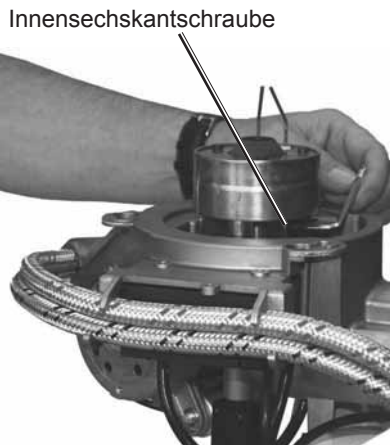


8. 3 Innensechskantschrauben 6mm am Brennerflansch lockern. (nicht herausdrehen)
9. Brennereinheit ca. 1 cm nach rechts (im Uhrzeigersinn) drehen.



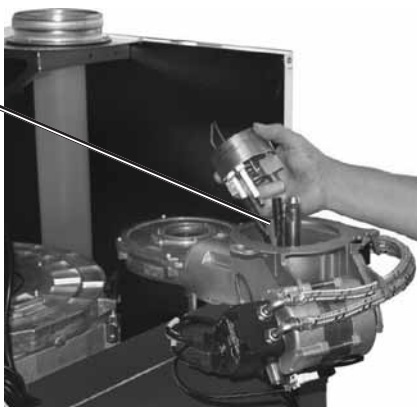
Gefahr von Verbrennung durch heiße Bauteile

10. Brenneinheit nach oben aus dem Brennkammerdeckel heben und in Wartungsposition gemäß Bild einhängen

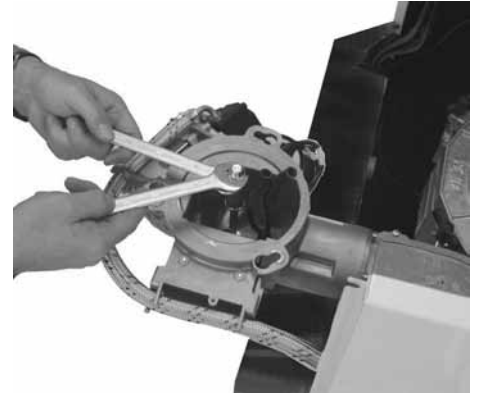


11. Innensechskantschraube 4mm am Mischkopf lösen und Mischkopf abziehen.

Zündkabel

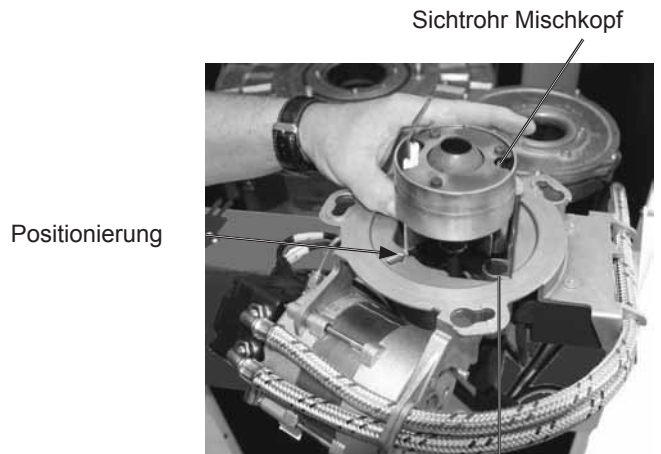


12. Zündkabel von Zündelektroden abziehen und Mischkopf ablegen.



13. Düsenwechsel mit Gabelschlüssel SW 16. Beim Aus- und Einbau der Düse mit zweitem Gabelschlüssel SW16 gegenhalten.

Hinweis: Nur Wolf Original Ersatzteil-Düse (siehe Seite 5) verwenden!

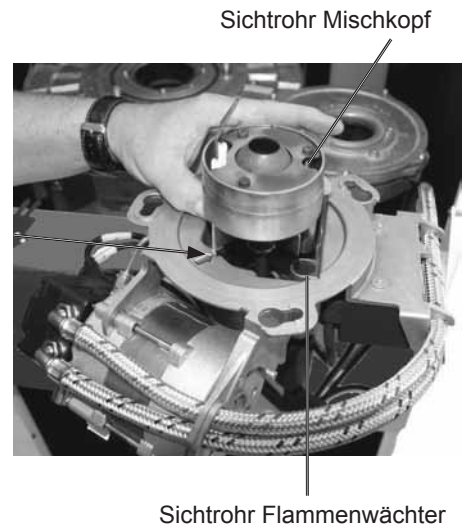


14. Mischkopf reinigen

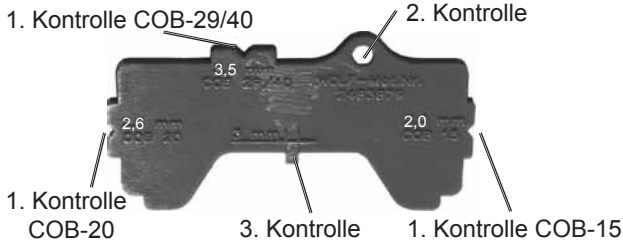
Achtung

Der Mischkopf, insbesondere der Messingring, darf dabei nicht demontiert bzw. zerlegt werden!

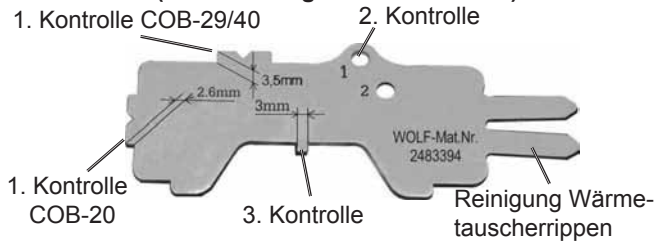
15. Zündkabel aufstecken, Mischkopf bis auf Anschlag einschieben, dabei auf die Positionierung am Gehäuse achten. Das Sichtrohr des Mischkopfes muss in Flucht des Flammenwächters sein. Mit Innensechskantschraube 4mm wieder befestigen.



Einstellehre (Lieferumfang COB ab 01/2010)



Einstellehre (Lieferumfang COB bis 12/2009)



Mit der Einstellehre folgende Kontrollen durchführen:



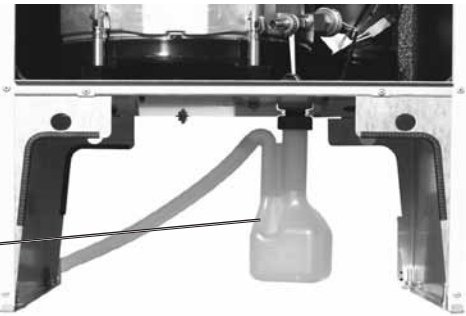
16. 1.Kontrolle: **Mischkopf auf Anschlag eingeschoben ?**
Abstand Düse zu Mischkopf mit Einstellehre kontrollieren (COB15 : 2,0mm, COB20 : 2,6mm, COB29/40 : 3,5mm)



17. 2.Kontrolle: **Position der Zündelektroden in Ordnung?**
Die Elektroden spitzen müssen auf die obere Bohrung der Einstellehre zeigen.

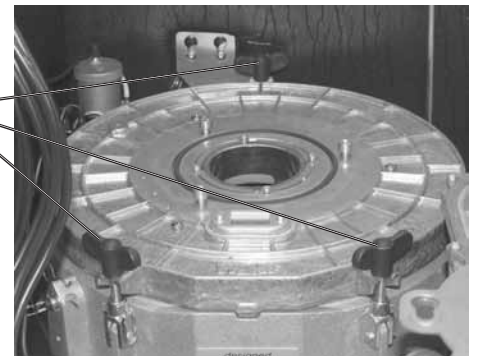


18. 3.Kontrolle: **Abstand Zündelektroden in Ordnung?**
Der Elektrodenabstand muss 3mm betragen.
Zündelektrode ggf. erneuern



Siphon

19. Vor der Wärmetauscherreinigung den Siphon demontieren, unter den nun offenen Kondensatablaufstutzen (Siphonanschluss) kann dann ein Auffangbehälter gestellt werden.



Flügel-schrauben

20. Alle 3 Flügelschrauben am Brennkammerdeckel lösen.



21. Brennkammerdeckel abnehmen und ablegen.



Wartungswerkzeug



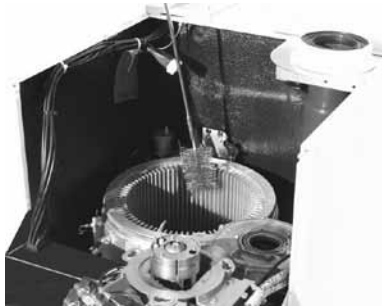
22. Wartungswerkzeug in Brennkammer einhaken und Brennkammer herausziehen.



23. Wartungswerkzeug um 90° drehen, in die Öse des Verdrängers einhaken und herausziehen.

Achtung

Festsitzende Verdränger unbedingt mit Wasser einweichen! Nach etwa 2 min Einwirkzeit kann der Verdränger mit Hilfe des Wartungswerkzeuges aus dem Wärmetauscher herausgezogen werden. Auf keinen Fall darf gewaltsam versucht werden (z.B. mit Hilfe eines Hammers), den Verdränger zu lockern, hierbei kann der Verdränger beschädigt werden.



Achtung

Benutzen Sie geeignete Handschuhe!

24. Reinigungsbürste von der Rückwand abnehmen. Trockene, leicht lösbare Ablagerungen hiermit in die Kondensatwanne bürsten. Den gelösten Schmutz aus der Kondensatwanne absaugen. Alternativ kann der Schmutz auch mit Wasser durch die Siphonöffnung in den Auffangbehälter gespült werden.



25. Hartnäckige Verkrustungen mit Wasser mindestens 2min einweichen. Bürstenkopf vom Griff abschrauben und durch Reinigungshaken ersetzen. Anschließend Verkrustungen mit Reinigungshaken abschaben. Reinigungsaufsätze wieder tauschen und Reinigungsbürste in Rückwand einhängen.

Achtung

Chemische Reinigungsmittel können den Wärmetauscher angreifen und sind **nicht** zulässig!

Kondensatwanne reinigen:

26. Gelöste Rückstände aus der Kondensatwanne absaugen oder mit Wasser durch die Siphonöffnung in den Auffangbehälter spülen.

27. Siphon reinigen, neu befüllen und wieder montieren. Hinweis:



Bei Montage eines leeren Siphons kann es zu Abgasaustritt und Startproblemen kommen, auch eine ordnungsgemäße CO₂-Messung wäre dann nicht gewährleistet.

28. Neutralisation und Kondensatpumpe (falls vorhanden) mit Wasser spülen.

29. Granulat in der Neutralisation ergänzen.

30. Aktivkohle in der Neutralisation austauschen.

31. Verbindungsleitungen wieder herstellen.

32. Ölfiltereinsatz austauschen. Achtung nur Filterpatronen mit 25 - 40µm sind zulässig.

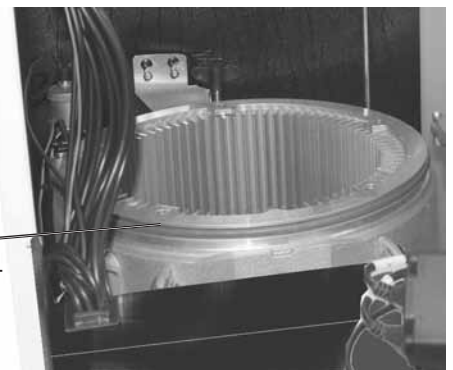
Zusammenbau:

Der Zusammenbau erfolgt in umgekehrter Reihenfolge, dabei ist zu beachten:

33. Die gesäuberten Verdränger wieder mit Hilfe des Wartungswerkzeuges in den Wärmetauscher schieben.

Achtung

Keinesfalls dürfen die Verdränger in den Wärmetauscher fallen, dabei könnten die Verdränger beschädigt werden.



Dichtring
Brennkammer-
deckel

34. Dichtring Brennkammerdeckel erneuern.

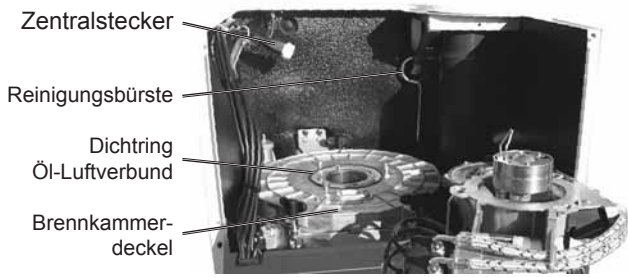
35. Vor dem Aufsetzen des Brennkammerdeckels Dichtring Brennkammerdeckel mit Silikonfett bestreichen.

Hinweis:

Sollte im Zuge der Wartung auch das Flammrohr bzw. der Flammrohradapter demontiert worden sein, ist der Dichtring bzw. die Dichtung auszutauschen!

COB bis 12/2009: Dichtung

COB ab 01/2010: Dichtring : 87 x 2,5mm



- 36. Brennkammerdeckel aufsetzen und mit den 3 Flügelschrauben befestigen.
- 37. Dichtring Öl-Luftverbund auf Beschädigung überprüfen, ggf. erneuern.
- 38. Brenneinheit aus Wartungsposition nehmen und mit dem Mischkopf vorsichtig in den Brennkammerdeckel schieben, dabei auf Position Dichtring Öl-Luftverbund achten.
- 39. Brenneinheit ca. 1cm nach links drehen und mit 3 Innensechskantschrauben 6mm befestigen.
- 40. Zentralstecker aufstecken.
- 41. Regelung hochklappen.
- 42. Oberen Verkleidungsdeckel aufsetzen.
- 43. Frontverkleidung unten einhaken und mit den Schrauben oben (links ,rechts) befestigen.

Vor Wiederinbetriebnahme:

- 44. Anlagendruck überprüfen ggf. Heizwasser nachfüllen
- 45. Bei Wasserverlust Vordruck am Ausdehnungsgefäß prüfen, ggf. auf 0,75 bar erhöhen.

Wiederinbetriebnahme / Abgasmessung

- 46. Sicherung einschalten.
- 47. Öl-Brennwertkessel am Betriebsschalter einschalten.
- 48. Zur Abgasmessung Temperaturwahlschalter auf Schornsteinfegerbetrieb stellen.

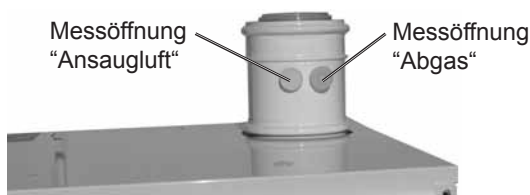


Stellung Schornsteinfegerbetrieb

- 49. Ansaugluft-Prüfung durchführen



Wenn $CO_2 > 0,2\%$, Abgasrohr auf Dichtigkeit prüfen:



- 50. Abgasmessung im Schornsteinfegerbetrieb durchführen, Werte in Wartungsprotokoll eintragen. Bei Bedarf CO_2 -Werte neu einstellen (BM - Parameter Heizgerät HG00 Rohrlängen Anpassung) (siehe Montageanleitung)

CO₂ Sollwert Gerät geschlossen Stufe 1 und Stufe 2
13,5 ± 0,3%

- 51. Regelungszubehör prüfen



Busverbindung muss im Display zu sehen sein

Überprüfen der Schutzanode am Schichtenspeicher CS



Schutzanode vorne oben am Speicher



- 52. Kabel von Fahne abziehen.
- 53. Zwischen Fahne und Kabel den Strom messen. Der Strom muss $>0,3mA$ sein. (Die Messung funktioniert nur bei gefülltem Speicher.)
- 54. Falls Strom $< 0,3mA$, Anode prüfen und ggf. erneuern (Schutzanode isoliert CS Art.Nr. 24 83 629). Zum Austausch der Anode muß der Speicher drucklos gemacht werden. Zirkulationspumpe abschalten und Warmwasser abdrehen, Wasserhahn im Haus öffnen.
- 55. Kabel wieder auf Fahne stecken.

Pos.	Arbeitsschritt	Protokollpunkt					
	Datum						
1	Programmwahlschalter am Bedienmodul BM auf „Standby“ stellen						
2	Regelungsdeckel nach unten klappen und Kessel am Betriebsschalter ausschalten.						
3	Anlage spannungsfrei machen!						
4	Schrauben links / rechts lösen und Frontverkleidung nach oben aushängen.						
5	Oberen Verkleidungsdeckel nach vorne ziehen und abheben.						
6	Regelungskasten nach unten klappen.						
7	Zentralstecker abziehen.						
8	3 Innensechskantschrauben 6mm am Brennerflansch lockern. (nicht herausdrehen)						
9	Brennereinheit ca. 1 cm nach rechts drehen.						
10	Brennereinheit nach oben aus dem Brennkammerdeckel heben und in Wartungsposition einhängen.						
11	Innensechskantschraube 4mm am Mischkopf lösen und Mischkopf abziehen.						
12	Zündkabel von Zündelectroden abziehen und Mischkopf ablegen.						
13	Düsenwechsel mit Gabelschlüssel SW 16 - mit zweitem Schlüssel gegenhalten.						
14	Mischkopf reinigen, nicht zerlegen.						
15	Zündkabel auf Zündelectroden aufstecken und Mischkopf bis auf Anschlag einschieben.						
16	Kontrolle mit Einstelllehre: Mischkopf auf Anschlag eingeschoben.						
17	Kontrolle mit Einstelllehre: Position der Zündelectroden in Ordnung.						
18	Kontrolle mit Einstelllehre: Abstand der Zündelectroden in Ordnung.						
19	Siphon demontieren und entleeren. Unter den Siphonanschluss Auffangbehälter stellen.						
20	3 Flügelschrauben am Brennkammerdeckel lösen.						
21	Brennkammerdeckel abnehmen und ablegen.						
22	Wartungswerkzeug in Brennkammer oben einhaken und herausziehen.						
23	Wartungswerkzeug um 90° drehen, in die Öse des unteren Verdrängers einhaken und Verdränger herausziehen.						
24	Reinigungsbürste von der Rückwand abnehmen und Wärmetauscher reinigen.						
25	Hartnäckige Ablagerungen mit Reinigungshaken abschaben.						
26	Schmutz aus Kondensatwanne absaugen oder mit Wasser ausspülen.						
27	Siphon reinigen, neu befüllen und wieder montieren.						
28	Neutralisation und Kondensatpumpe (falls vorhanden) mit Wasser spülen.						
29	Granulat in der Neutralisation ergänzen.						
30	Aktivkohle der Neutralisation austauschen.						
31	Verbindungsleitungen wiederherstellen.						
32	Ölfiltreinsatz austauschen.						
33	Verdränger unten und Brennkammer oben mit Wartungswerkzeug einsetzen.						
34	Dichtring Brennkammerdeckel erneuern.						
35	Dichtring Brennkammerdeckel mit Silikonfett bestreichen.						
36	Brennkammerdeckel aufsetzen und mit Flügelschrauben befestigen.						
37	Dichtring Öl-Luftverbund auf Beschädigung überprüfen und ggf. erneuern.						
38	Brennereinheit aus Wartungsposition nehmen und in Brennkammerdeckel schieben.						
39	Brennereinheit ca. 1cm nach links drehen und mit 3 Schrauben befestigen.						
40	Zentralstecker aufstecken.						

Pos.	Arbeitsschritt	Protokollpunkt					
41	Regelung hochklappen.						
42	Oberen Verkleidungsdeckel aufsetzen.						
43	Frontverkleidung unten einhaken und oben mit 2 Schrauben befestigen.						
44	Anlagendruck überprüfen und ggf. Heizungswasser nachfüllen.						
45	Bei Wasserverlust Vordruck am Ausdehnungsgefäß prüfen.						
	Probelauf						
46	Sicherung einschalten.						
47	Öl-Brennwertkessel am Betriebsschalter einschalten.						
48	Zur Abgasmessung Temperaturwahlschalter auf Schornsteinfegerbetrieb stellen bzw. bei BM Programmwahlschalter auf Schornsteinfegerbetrieb.						
49	Ansaugluft-Prüfung durchführen. Wenn CO ₂ > 0,2%, Abgasrohr auf Dichtigkeit prüfen.						
50	Abgasmessung im Schornsteinfegerbetrieb durchführen.						
	Ansauglufttemperatur						
	Abgastemperatur 1. Stufe						
	Kohlendioxidgehalt (CO ₂) 1. Stufe						
	Abgastemperatur 2. Stufe						
	Kohlendioxidgehalt (CO ₂) 2. Stufe						
	Abgasverlust						
51	Regelungszubehör prüfen						
	Überprüfen der Schutzanode am Schichtenspeicher CS (falls vorhanden)						
52	Kabel von Fahne abziehen.						
53	Zwischen Fahne an der Schutzanode und Kabel den Strom messen. (> 0,3mA) (Die Messung funktioniert nur bei gefülltem Speicher).						
54	Fall der Strom < 0,3mA, Anode prüfen und ggf. Anode erneuern.						
55	Kabel wieder auf Fahne stecken.						

Wartung bestätigen (Firmenstempel, Unterschrift)

Wartung bestätigen (Firmenstempel, Unterschrift)

Datum: _____

Datum: _____

Wartung bestätigen (Firmenstempel, Unterschrift)

Wartung bestätigen (Firmenstempel, Unterschrift)

Datum: _____

Datum: _____

Wartung bestätigen (Firmenstempel, Unterschrift)

Wartung bestätigen (Firmenstempel, Unterschrift)

Datum: _____

Datum: _____