

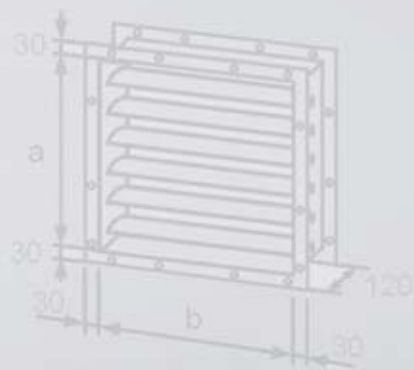
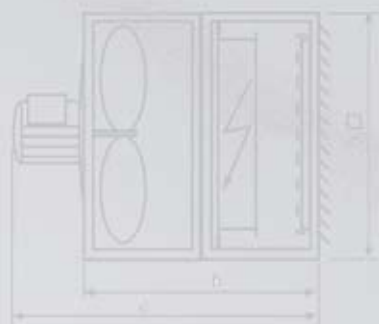


Energiesparen und Klimaschutz serienmäßig

## Technische Dokumentation

# Luftheizer

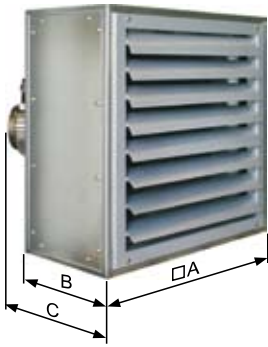
LH



# Inhaltsverzeichnis

| <b>Inhaltsverzeichnis .....</b>                                       | <b>Seite</b> |
|---|--------------|
| Grundgerät LH: Gehäuse, Ventilator, Motoren .....                     | 3            |
| Grundgerät LH: Wärmetauscher.....                                     | 4            |
| Grundgerät LH-ATEX: Gehäuse, Ventilator, Motoren, Wärmetauscher ..... | 5            |
| Leistungstabellen LH 25.....  | 6-7          |
| Leistungstabellen LH 40.....  | 8-9          |
| Leistungstabellen LH 63.....  | 10-11        |
| Leistungstabellen LH 100.....   | 12-13        |
| Absperrsets / Befestigungszubehör.....                                | 14-16        |
| Ausblaszubehör.....   | 17-19        |
| Induktionsjalousie Planungshinweise .....                             | 20           |
| Ansaugzubehör .....   | 21-24        |
| Schalt- und Steuergeräte - Übersicht.....                             | 25           |
| Schaltgeräte .....  | 26-29        |
| Stellantriebe für Außenluft oder Mischluft - Übersicht .....          | 30           |
| Schaltgeräte für Klappenstellantriebe .....                           | 31           |
| Raumthermostate .....   | 32           |
| Fernfühler für Raumthermostat, Frostschutzthermostat .....            | 33           |
| Zwischenklemmkasten, Regelungsanschlusskasten.....                    | 33           |
| Regelungsvarianten WRS.....   | 34-37        |
| Elektronischer 5-Stufenschalter für 0-10V .....                       | 38           |
| Elektroanschluss / Sonderantriebe.....                                | 39           |
| Planungshinweise Wurfweiten.....                                      | 40-42        |
| Leistung in Abhängigkeit vom Zubehör, Auslegungsbeispiel.....         | 43           |
| Drehzahltable / Schallpegel.....                                      | 44           |
| Planungshinweise zur Geräteanordnung .....                            | 45-47        |
| Planungshinweise Deckenventilator .....                               | 47           |
| Deckenventilator LD 15 / Zubehör .....                                | 48           |
| Montagebeispiele.....   | 49           |
| Gewichte.....   | 50           |
| Ausschreibungstext .....  | 51-55        |

## Gehäuse



Profilrahmenkonstruktion aus geschweißten und verzinkten Stahl-Winkelprofilen.  
Verkleidung aus verzinktem Stahlblech.  
Rückwand ausgeführt mit tiefgezogener Einströmdüse.  
Ausblasjalousie mit einzeln verstellbaren Luftleitlamellen.

| Abmessungen: | LH | 25  | 40  | 63  | 100  |
|--------------|----|-----|-----|-----|------|
| A            |    | 500 | 630 | 800 | 1000 |
| B            |    | 300 | 300 | 300 | 340  |
| C            |    | 455 | 470 | 500 | 540  |

## Ventilator/Motoren

Axialventilator mit Flügelrad aus Aluminium, Nabe aus Stahl und Schutzgitter. Motoren geräuscharm und wartungsfrei, direkt gekoppelt mit Flügelrad, geeignet für jede Einbaulage.  
Max. Umgebungstemperatur: -20°C bis +40°C.

| Wärmetauscher:<br>Kupfer-Aluminium / Stahl-verzinkt | LH 25<br>Art.-Nr.     | LH 40<br>Art.-Nr.     | LH 63<br>Art.-Nr.     | LH 100<br>Art.-Nr.    |
|---|-----------------------|-----------------------|-----------------------|-----------------------|
| Typ 1   | 85 13 000 / 85 13 011 | 85 23 000 / 85 23 011 | 85 33 000 / 85 33 011 | 85 43 000 / 85 43 011 |
| Typ 2   | 85 13 002 / 85 13 012 | 85 23 002 / 85 23 012 | 85 33 002 / 85 33 012 | 85 43 002 / 85 43 012 |
| Typ 3   | 85 13 003 / 85 13 013 | 85 23 003 / 85 23 013 | 85 33 003 / 85 33 013 | 85 43 003 / 85 43 013 |
| Typ 4   | 85 13 004 / -         | 85 23 004 / -         | 85 33 004 / -         | 85 43 004 / -         |
| Typ D   | 85 13 005 / 85 13 015 | 85 23 005 / 85 23 015 | 85 33 005 / 85 33 015 | 85 43 005 / 85 43 015 |

## Standardausführung

### Drehstrommotor 3 x 400 V, 50 Hz, Sternschaltung: untere Drehzahl, Dreieckschaltung: obere Drehzahl

Schutzart IP 54, Isolationsklasse F, Kugellagerung mit Spezialfett für -25 bis +140 °C für jede Einbaulage, wartungsfrei

Wicklungsschutz durch eingebaute Thermokontakte, die den Steuerstromkreis im Stufenschalter oder Steuergerät bei Überhitzung des Motors unterbrechen und dadurch den Motor abschalten.

Bei Absinken der Wicklungstemperatur schaltet sich der Antrieb automatisch wieder ein.

Der Wicklungsschutz ist nur wirksam in Verbindung mit einem Stufenschalter oder Steuergerät.

Anschluss siehe Seite 26-29.

Bei Verwendung handelsüblicher Schalter oder Drehzahlsteller besteht keine Motorgarantie!

Motorleistung siehe Leistungstabelle Seite 6-13.

## Sonderantriebe

### Einphasenstrommotor 230 V, 50 Hz, nur obere Drehzahl, niedere Drehzahl mit 5-Stufenschalter

| LH                |      | 25        | 40        | 63        | 100 |
|-------------------|------|-----------|-----------|-----------|-----|
| Motorleistung     | (kW) | 0,14      | 0,14      | 0,18      | -   |
| Stromaufnahme Y/Δ | (A)  | 2,0       | 2,0       | 2,2       | -   |
| Art.-Nr.          |      | 22 32 040 | 22 32 040 | 22 32 063 | -   |

Schutzart IP 54, Isolationsklasse F, Wicklungsschutz wie bei der Standardausführung oder die Thermokontakte werden bauseits in Reihe mit der Motorwicklung geschaltet.

Beim Absinken der Wicklungstemperatur schaltet sich der Antrieb automatisch wieder ein.

Anschluss siehe Seite 25.

### Stufenloser Drehstrommotor 3 x 400 V, 50 Hz, für erhöhte Umgebungstemperatur +80°C (FU fester Motor)

| LH                |      | 25        | 40        | 63        | 100       |
|-------------------|------|-----------|-----------|-----------|-----------|
| Motorleistung     | (kW) | 0,075     | 0,14      | 0,2       | 0,45      |
| Stromaufnahme Y/Δ | (A)  | 0,4       | 0,6       | 0,85      | 1,7       |
| Art.-Nr.          |      | 22 40 027 | 22 40 042 | 22 40 062 | 22 40 102 |

Schutzart IP 54, Isolationsklasse F, Kugellagerung mit Spezialfett für -25 bis +140°C für jede Einbaulage, wartungsfrei

Wicklungsschutz durch eingebaute Thermokontakte, die den Steuerstromkreis im Stufenschalter oder Steuergerät bei Überhitzung des Motors unterbrechen und dadurch den Motor abschalten.

Bei Absinken der Wicklungstemperatur schaltet sich der Antrieb automatisch wieder ein.

Der Wicklungsschutz ist nur wirksam in Verbindung mit einem Stufenschalter oder Steuergerät.

## Wärmetauscher



### Wärmetauscher Cu/Al

5 Wärmetauschertypen je Luftheizertyp für **Pumpenwarmwasser** PWW  
**Pumpenheißwasser** PHW oder **Dampf** D

Wärmetauscher aus Cu/Al, Sammler aus Stahl, seitlich ausziehbar  
Rahmen aus verzinktem Stahlblech  
Anschlüsse mit Zollgewinde für PWW und PHW  
Flansch und Gegenflansch für Dampf

Wichtiger Hinweis:

bei PWW oder PHW: Gewindestutzen für PN 16 bis 140°C  
Wasservorlauf auf Luftaustrittsseite oben/unten  
Wasserrücklauf auf Lufteintrittsseite oben/unten  
Anschlussseite in Luftrichtung rechts/links  
Anschlussmasse siehe Leistungstabelle

bei Dampf: mit Flansch und Gegenflansch bis 9 bar Sattedampf  
Dampfanschluss oben  
Kondensatrücklauf unten  
Anschlussseite in Luftrichtung nur links  
Anschlussmasse siehe Leistungstabelle

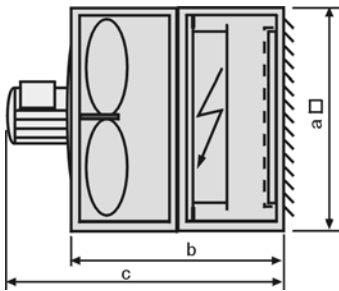
alternativ:

### Wärmetauscher Stahl/verzinkt

Wärmetauscher und Sammler aus Stahl/verzinkt seitlich ausziehbar  
geeignet für **Pumpenwarmwasser** PWW, **Pumpenheißwasser** PHW oder **Dampf** D  
Rahmen aus verzinktem Stahlblech  
Anschlüsse mit Flansch und Gegenflansch

## Elektroheizregister

inkl. Sicherheitstemperaturbegrenzer



| Abmessungen: | LH | 25  | 40  | 63  | 100  |
|--------------|----|-----|-----|-----|------|
| a            |    | 500 | 630 | 800 | 1000 |
| b            |    | 600 | 600 | 600 | 680  |
| c            |    | 755 | 770 | 800 | 880  |

| Heizleistungsstufen: | LH | 25                            | 40    | 63    | 100   |
|----------------------|----|-------------------------------|-------|-------|-------|
| a                    |    | 12 kW                         | 20 kW | 25 kW | 35 kW |
| b                    |    | Höhere Leistungen auf Anfrage |       |       |       |

| Schaltung: | 12 kW: | 4-stufig | 1/4, 2/4, 3/4, 4/4      |
|------------|--------|----------|-------------------------|
|            | 20 kW: | 4-stufig | 1/4, 2/4, 3/4, 4/4      |
|            | 25 kW: | 5-stufig | 1/5, 2/5, 3/5, 4/5, 5/5 |
|            | 35 kW: | 5-stufig | 1/5, 2/5, 3/5, 4/5, 5/5 |

Um Überhitzungen zu vermeiden, sind folgende Mindestluftmengen zu beachten:

| LH            |                                      | 25   | 40   | 63   | 100  |
|---------------|--------------------------------------|------|------|------|------|
| LR horizontal | V <sub>min</sub> (m <sup>3</sup> /h) | 800  | 1600 | 2500 | 4000 |
| LR vertikal   | V <sub>min</sub> (m <sup>3</sup> /h) | 1000 | 2200 | 3200 | 5000 |

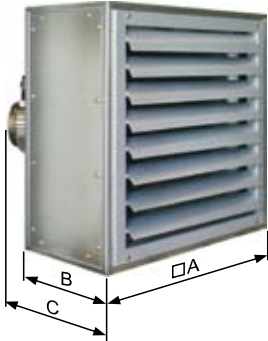
### Schutzmaßnahmen:

Es muss in jedem Fall sichergestellt werden, dass beim Absinken des Luftstromes unter die Mindestluftmenge das Elektroheizregister abgeschaltet wird. Außerdem darf das Elektroheizregister nur von einem oder mehreren Schützen eingeschaltet werden, deren Steuerstromkreis über die in Reihe geschalteten Überhitzungswächter führt.

## Explosionssgeschützte Ausführung für den Ex-Bereich Ex-Zone 2 II 3G c IIB T4 X

Für Wand- oder Deckenmontage, für Außenluft-, Umluft- oder Mischluftbetrieb, für Heizen oder Lüften

### Gehäuse



| LH-ATEX | 25  | 40  | 63  | 100  |
|---------|-----|-----|-----|------|
| A       | 500 | 630 | 800 | 1000 |
| B       | 300 | 300 | 300 | 340  |
| C       | 345 | 350 | 355 | 405  |

Profilrahmenkonstruktion aus geschweißten und verzinkten Stahl-Winkelprofilen  
Verkleidung aus verzinktem Stahlblech  
Rückwand ausgeführt mit tiefgezogener Einströmdüse  
Ausblasjalousie mit einzeln verstellbaren Luftleitlamellen

| Wärmetauscher    | LH 25-ATEX<br>Art.-Nr. | LH 40-ATEX<br>Art.-Nr. | LH 63-ATEX<br>Art.-Nr. | LH 100-ATEX<br>Art.-Nr. |
|------------------|------------------------|------------------------|------------------------|-------------------------|
| Kupfer/Aluminium |                        |                        |                        |                         |
| Typ 1            | 65 23 013              | 65 23 020              | 65 23 027              | 65 23 034               |
| Typ 2            | 65 23 014              | 65 23 021              | 65 23 028              | 65 23 035               |
| Typ 3            | 65 23 015              | 65 23 022              | 65 23 029              | 65 23 036               |
| Typ 4            | 65 23 016              | 65 23 023              | 65 23 030              | 65 23 037               |
| Stahl verzinkt   |                        |                        |                        |                         |
| Typ 1            | 65 23 017              | 65 23 024              | 65 23 031              | 65 23 038               |
| Typ 2            | 65 23 018              | 65 23 025              | 65 23 032              | 65 23 039               |
| Typ 3            | 65 23 019              | 65 23 026              | 65 23 033              | 65 23 040               |

### Ventilator-Motor-Einheit

Komplette Ventilator-Motor-Schutzgitter-Einheit, Axialventilator mit Flügelrad aus Aluminium, Flügelenden mit Kunststoff-Abdeckleiste. Motor geräuscharm und wartungsfrei, geeignet für jede Einbaulage. Drehstrommotor 3 x 400 V, 50 Hz, Schutzart IP 44, Wärmeklasse CL F.  
Sternschaltung: untere Drehzahl, Dreieckschaltung: obere Drehzahl.  
Max. Umgebungstemperatur: -20°C bis +40°C. Motorvollschutz durch eingebauten Kaltleiter.

| LH-ATEX       |                      | 25        | 40        | 63        | 100       |
|---------------|----------------------|-----------|-----------|-----------|-----------|
| Motorleistung | (kW)                 | 0,14/0,11 | 0,33/0,25 | 0,33/0,24 | 0,50/0,34 |
| Drehzahl      | (min <sup>-1</sup> ) | 1350/1000 | 1350/1000 | 900/700   | 900/700   |
| Stromaufnahme | (A)                  | 0,28/0,19 | 0,66/0,44 | 0,60/0,40 | 0,89/0,55 |

### Wärmetauscher



#### Wärmetauscher Cu/Al

4 Wärmetauschertypen je Luftheizertyp für **Pumpenwarmwasser** PWW oder **Pumpenheißwasser** PHW. Wärmetauscher aus Cu/Al, Sammler aus Stahl, seitlich ausziehbar. Rahmen aus verzinktem Stahlblech. Anschlüsse mit Zollgewinde

Hinweise: Gewindestutzen für PN 16 bis 140°C, Wasservorlauf auf Laufaustrittsseite oben/unten, Wasserrücklauf auf Lufteintrittsseite oben/unten. Anschlussseite in Luftrichtung rechts/links, Wärmetauscher-Anschlüsse siehe Leistungstabelle.

#### Wärmetauscher Stahl/verzinkt

3 Wärmetauschertypen je Luftheizertyp für **Pumpenwarmwasser** PWW oder **Pumpenheißwasser** PHW. Wärmetauscher und Sammler aus Stahl/verzinkt, seitlich ausziehbar. Rahmen aus verzinktem Stahlblech, Anschlüsse mit Flansch und Gegenflansch.

### Zubehör



#### Explosionssgeschützter ATEX-Klemmkasten

montiert und verdrahtet, Art.-Nr. 65 23 042



#### Kaltleiterslösegerät

für bauseitigen Schaltschrankeinbau, Art.-Nr. 22 10 060

Hinweis: Das Kaltleiterslösegerät darf nur außerhalb des Ex-Bereiches montiert werden



#### Steuergerät A1Ü

Als Motorvollschutz für 1-tourigen Betrieb

Betriebsspannung 3 x 400 V, Steuerspannung 230 V, Leistung 3 kW, Schutzart IP54

Hinweis: Das Steuergerät A1Ü (nur für LH 40-ATEX, LH 63-ATEX, LH 100-ATEX) darf nur außerhalb des Ex-Bereiches montiert werden.



#### Ex-Schalter

für Steuergerät A1Ü, Betriebsspannung 690 V, Strom max. 16 A (4A), Schutzart IP 66

# Leistungstabellen

für Pumpenwarmwasser

für Sattedampf

| Typ                                       | 1           |            |             |            | 2             |            |             |            | 3           |            |             |            | 4           |            |             |            | D             |            |             |            |    |      |    |
|---|-------------|------------|-------------|------------|---------------|------------|-------------|------------|-------------|------------|-------------|------------|-------------|------------|-------------|------------|---------------|------------|-------------|------------|----|------|----|
| Drehzahl [min <sup>-1</sup> ]             | 1350        |            | 1000        |            | 1350          |            | 1000        |            | 1350        |            | 1000        |            | 1350        |            | 1000        |            | 1350          |            | 1000        |            |    |      |    |
| Vol.-Str. $\dot{V}_0$ [m <sup>3</sup> /h] | 2100        |            | 1700        |            | 2000          |            | 1600        |            | 1800        |            | 1450        |            | 1700        |            | 1350        |            | 2100          |            | 1700        |            |    |      |    |
|   | $\dot{Q}_0$ | $t_{LA}$   | $\dot{Q}_0$ | $t_{LA}$   | $\dot{Q}_0$   | $t_{LA}$   | $\dot{Q}_0$ | $t_{LA}$   | $\dot{Q}_0$ | $t_{LA}$   | $\dot{Q}_0$ | $t_{LA}$   | $\dot{Q}_0$ | $t_{LA}$   | $\dot{Q}_0$ | $t_{LA}$   | $\dot{Q}_0$   | $t_{LA}$   | $\dot{Q}_0$ | $t_{LA}$   |    |      |    |
| $t_{LE}$ [°C]                             | kW          | °C         | kW          | °C         | kW            | °C         | kW          | °C         | kW          | °C         | kW          | °C         | kW          | °C         | kW          | °C         | $t_{LE}$ [°C] | kW         | °C          | kW         | °C |      |    |
| PWW<br>45/35                              | - 15        | 10,7       | -2          | 9,5        | 0             | 15,1       | 5           | 13,2       | 7           | 17,9       | 11          | 15,5       | 13          | 22,1       | 20          | 18,7       | 22            | 1,1<br>bar | - 15        | 26,3       | 18 | 23,2 | 21 |
|   | - 10        | 9,5        | 2           | 8,5        | 3             | 13,5       | 8           | 11,8       | 10          | 16,0       | 14          | 13,9       | 16          | 19,8       | 22          | 16,8       | 24            |            | - 10        | 25,0       | 22 | 22,0 | 25 |
|   | - 5         | 8,4        | 6           | 7,4        | 7             | 11,9       | 11          | 10,4       | 13          | 14,1       | 17          | 12,3       | 18          | 17,6       | 23          | 14,9       | 25            |            | - 5         | 23,7       | 26 | 20,9 | 29 |
|   | ± 0         | 7,2        | 10          | 6,4        | 11            | 10,3       | 15          | 9,1        | 16          | 12,3       | 19          | 10,7       | 21          | 15,3       | 25          | 13,0       | 27            |            | ± 0         | 22,4       | 30 | 19,7 | 33 |
|   | + 5         | 6,1        | 13          | 5,5        | 14            | 8,8        | 18          | 7,7        | 19          | 10,5       | 22          | 9,2        | 23          | 13,1       | 27          | 11,1       | 29            |            | + 5         | 21,1       | 34 | 18,6 | 36 |
|   | + 10        | 5,0        | 17          | 4,5        | 18            | 7,3        | 21          | 6,4        | 22          | 8,8        | 24          | 7,6        | 25          | 10,9       | 29          | 9,3        | 30            |            | + 10        | 19,9       | 38 | 17,5 | 40 |
|   | + 20        | 2,9        | 24          | 2,5        | 25            | 4,3        | 27          | 3,8        | 27          | 5,3        | 29          | 4,6        | 30          | 6,6        | 32          | 5,7        | 33            |            | + 20        | 17,4       | 41 | 15,3 | 47 |
| PWW<br>50/40                              | - 15        | 11,9       | 0           | 10,5       | 1             | 16,7       | 7           | 14,6       | 9           | 19,7       | 14          | 17,1       | 16          | 24,4       | 23          | 20,5       | 25            | 1,5<br>bar | - 15        | 28,2       | 21 | 24,9 | 24 |
|   | - 10        | 10,7       | 4           | 9,5        | 5             | 15,1       | 10          | 13,2       | 12          | 17,8       | 17          | 15,5       | 19          | 22,1       | 25          | 18,6       | 27            |            | - 10        | 26,9       | 25 | 23,7 | 28 |
|   | - 5         | 9,5        | 8           | 8,5        | 9             | 13,5       | 14          | 11,8       | 15          | 16,0       | 19          | 13,9       | 21          | 19,8       | 27          | 16,7       | 29            |            | - 5         | 25,6       | 29 | 22,5 | 32 |
|   | ± 0         | 8,4        | 11          | 7,5        | 12            | 11,9       | 17          | 10,4       | 18          | 14,1       | 22          | 12,3       | 24          | 17,5       | 29          | 14,8       | 31            |            | ± 0         | 24,3       | 33 | 21,4 | 35 |
|   | + 5         | 7,3        | 15          | 6,5        | 16            | 10,4       | 20          | 9,1        | 21          | 12,3       | 25          | 10,7       | 26          | 15,3       | 31          | 12,9       | 32            |            | + 5         | 23,0       | 36 | 20,3 | 39 |
|   | + 10        | 6,2        | 19          | 5,5        | 19            | 8,8        | 23          | 7,7        | 24          | 10,5       | 27          | 9,2        | 28          | 13,1       | 32          | 11,1       | 34            |            | + 10        | 21,8       | 40 | 19,2 | 43 |
|   | + 20        | 4,0        | 26          | 3,6        | 26            | 5,8        | 29          | 5,1        | 30          | 7,0        | 32          | 6,2        | 33          | 8,8        | 36          | 7,5        | 37            |            | + 20        | 19,3       | 48 | 17,0 | 50 |
| PWW<br>60/40                              | - 15        | 11,7       | 0           | 10,4       | 1             | 16,8       | 7           | 14,7       | 9           | 20,1       | 15          | 17,5       | 17          | 25,0       | 24          | 21,2       | 27            | 2,0<br>bar | - 15        | 30,1       | 23 | 26,5 | 26 |
|   | - 10        | 10,6       | 4           | 9,4        | 5             | 15,2       | 11          | 13,3       | 13          | 18,2       | 17          | 15,9       | 20          | 22,7       | 26          | 19,3       | 29            |            | - 10        | 28,8       | 27 | 25,3 | 30 |
|   | - 5         | 9,4        | 7           | 8,4        | 9             | 13,6       | 14          | 12,0       | 16          | 16,4       | 20          | 14,3       | 22          | 20,4       | 28          | 17,4       | 30            |            | - 5         | 27,5       | 31 | 24,2 | 34 |
|   | ± 0         | 8,3        | 11          | 7,4        | 12            | 12,1       | 17          | 10,6       | 19          | 14,5       | 23          | 12,7       | 25          | 18,2       | 30          | 15,5       | 32            |            | ± 0         | 26,2       | 35 | 23,0 | 38 |
|   | + 5         | 7,2        | 15          | 6,4        | 16            | 10,5       | 20          | 9,3        | 22          | 12,7       | 25          | 11,1       | 27          | 15,9       | 32          | 13,6       | 34            |            | + 5         | 24,9       | 39 | 21,9 | 42 |
|   | + 10        | 6,1        | 18          | 5,5        | 19            | 9,0        | 23          | 7,9        | 24          | 10,9       | 28          | 9,6        | 29          | 13,7       | 33          | 11,7       | 35            |            | + 10        | 23,6       | 43 | 20,8 | 46 |
|   | + 20        | 4,0        | 26          | 3,5        | 26            | 6,0        | 29          | 5,3        | 30          | 7,4        | 32          | 6,5        | 34          | 9,4        | 37          | 8,1        | 38            |            | + 20        | 22,4       | 47 | 19,7 | 49 |
| PWW<br>70/50                              | - 15        | 14,1       | 3           | 12,6       | 5             | 20,1       | 12          | 17,6       | 14          | 23,8       | 20          | 20,7       | 23          | 29,5       | 31          | 25,0       | 34            | 3,0<br>bar | - 15        | 32,9       | 27 | 29,0 | 30 |
|   | - 10        | 13,0       | 7           | 11,5       | 8             | 18,5       | 15          | 16,2       | 17          | 21,9       | 23          | 19,1       | 26          | 27,2       | 33          | 23,0       | 36            |            | - 10        | 31,6       | 31 | 27,8 | 34 |
|   | - 5         | 11,8       | 10          | 10,5       | 12            | 16,9       | 18          | 14,8       | 20          | 20,1       | 26          | 17,5       | 28          | 24,9       | 35          | 21,1       | 38            |            | - 5         | 30,2       | 35 | 26,6 | 38 |
|   | ± 0         | 10,7       | 14          | 9,5        | 16            | 15,3       | 21          | 13,4       | 23          | 18,2       | 28          | 15,9       | 31          | 22,6       | 37          | 19,2       | 40            |            | ± 0         | 28,9       | 39 | 25,5 | 42 |
|   | + 5         | 9,5        | 18          | 8,5        | 19            | 13,7       | 25          | 12,0       | 26          | 16,4       | 31          | 14,3       | 33          | 20,4       | 39          | 17,3       | 42            |            | + 5         | 27,6       | 43 | 24,3 | 46 |
|   | + 10        | 8,4        | 22          | 7,5        | 23            | 12,2       | 28          | 10,7       | 29          | 14,6       | 34          | 12,7       | 36          | 18,2       | 41          | 15,5       | 43            |            | + 10        | 26,3       | 47 | 23,2 | 50 |
|   | + 20        | 6,3        | 29          | 5,6        | 30            | 9,1        | 34          | 8,0        | 35          | 11,1       | 38          | 9,7        | 40          | 13,8       | 44          | 11,8       | 46            |            | + 20        | 23,8       | 54 | 21,0 | 57 |
| PWW<br>80/60                              | - 15        | 16,6       | 6           | 14,7       | 8             | 23,3       | 16          | 20,4       | 19          | 27,5       | 26          | 23,8       | 29          | 33,9       | 38          | 28,6       | 41            | 5,0<br>bar | - 15        | 36,7       | 31 | 32,3 | 35 |
|   | - 10        | 15,4       | 10          | 13,6       | 12            | 21,7       | 19          | 18,9       | 22          | 25,6       | 28          | 22,2       | 31          | 31,6       | 40          | 26,6       | 43            |            | - 10        | 35,3       | 36 | 31,1 | 40 |
|   | - 5         | 14,2       | 14          | 12,6       | 15            | 20,1       | 23          | 17,5       | 25          | 23,7       | 31          | 20,6       | 34          | 29,3       | 42          | 24,7       | 45            |            | - 5         | 34,0       | 40 | 29,9 | 44 |
|   | ± 0         | 13,0       | 17          | 11,6       | 19            | 18,5       | 26          | 16,1       | 28          | 21,8       | 34          | 19,0       | 37          | 27,0       | 45          | 22,8       | 47            |            | ± 0         | 32,7       | 44 | 28,8 | 48 |
|   | + 5         | 11,9       | 21          | 10,6       | 23            | 16,9       | 29          | 14,8       | 31          | 20,0       | 37          | 17,4       | 39          | 24,7       | 47          | 20,9       | 49            |            | + 5         | 31,4       | 48 | 27,6 | 51 |
|   | + 10        | 10,7       | 25          | 9,6        | 26            | 15,3       | 32          | 13,4       | 34          | 18,2       | 39          | 15,8       | 42          | 22,5       | 48          | 19,1       | 51            |            | + 10        | 30,1       | 52 | 26,5 | 55 |
|   | + 20        | 8,5        | 32          | 7,6        | 33            | 12,2       | 38          | 10,7       | 40          | 14,6       | 44          | 12,7       | 46          | 18,1       | 52          | 15,4       | 54            |            | + 20        | 27,5       | 59 | 24,2 | 63 |
| PWW<br>90/70                              | - 15        | 18,9       | 9           | 16,8       | 11            | 26,5       | 20          | 23,1       | 23          | 31,1       | 31          | 26,9       | 34          | 38,1       | 44          | 32,1       | 48            | 9,0<br>bar | - 15        | 41,5       | 37 | 36,5 | 42 |
|   | - 10        | 17,7       | 13          | 15,7       | 15            | 24,9       | 24          | 21,7       | 27          | 29,2       | 34          | 25,2       | 37          | 35,9       | 47          | 30,1       | 50            |            | - 10        | 40,1       | 42 | 35,3 | 46 |
|   | - 5         | 16,5       | 17          | 14,7       | 19            | 23,2       | 27          | 20,2       | 30          | 27,2       | 37          | 23,6       | 40          | 33,5       | 49          | 28,2       | 53            |            | - 5         | 38,8       | 46 | 34,1 | 50 |
|   | ± 0         | 15,3       | 20          | 13,6       | 22            | 21,6       | 30          | 18,8       | 33          | 25,4       | 40          | 22,0       | 43          | 31,2       | 51          | 26,3       | 55            |            | ± 0         | 37,4       | 50 | 32,9 | 54 |
|   | + 5         | 14,2       | 24          | 12,6       | 26            | 20,0       | 34          | 17,4       | 36          | 23,5       | 42          | 20,4       | 45          | 28,9       | 54          | 24,4       | 57            |            | + 5         | 36,1       | 54 | 31,8 | 58 |
|   | + 10        | 13,0       | 28          | 11,6       | 30            | 18,4       | 37          | 16,1       | 39          | 21,7       | 45          | 18,8       | 48          | 26,7       | 56          | 22,5       | 59            |            | + 10        | 34,8       | 58 | 30,6 | 62 |
|   | + 20        | 11,9       | 32          | 10,6       | 33            | 16,8       | 40          | 14,7       | 42          | 19,9       | 48          | 17,3       | 50          | 24,5       | 58          | 20,7       | 60            |            | + 20        | 32,2       | 66 | 28,3 | 70 |
| Motorleistung [kW]<br>(3 x 400 V)         | min. 0,075  | min. 0,027 | min. 0,075  | min. 0,027 | min. 0,075    | min. 0,027 | min. 0,075  | min. 0,027 | min. 0,075  | min. 0,027 | min. 0,075  | min. 0,027 | min. 0,075  | min. 0,027 | min. 0,075  | min. 0,027 | min. 0,075    | min. 0,027 | min. 0,075  | min. 0,027 |    |      |    |
| Stromaufnahme [A]<br>(3 x 400 V)          | max. 0,4    | max. 0,25  | max. 0,4    | max. 0,25  | max. 0,4      | max. 0,25  | max. 0,4    | max. 0,25  | max. 0,4    | max. 0,25  | max. 0,4    | max. 0,25  | max. 0,4    | max. 0,25  | max. 0,4    | max. 0,25  | max. 0,4      | max. 0,25  | max. 0,4    | max. 0,25  |    |      |    |
| Wurfweite<br>Wandgerät [m]*               | 15,5        | 12,5       | 14,5        | 12         | 13            | 10,5       | 12,5        | 10         | 15,5        | 12,5       |             |            |             |            |             |            |               |            |             |            |    |      |    |
| Wurfweite<br>Deckengerät [m]*             | 5,7         | 4,7        | 5,4         | 4,5        | 5,0           | 4,2        | 4,8         | 4,0        | 5,7         | 4,7        |             |            |             |            |             |            |               |            |             |            |    |      |    |
| Schalldruck-<br>pegel dB[A]**             | 56          | 50         | 56          | 50         | 56            | 50         | 56          | 50         | 56          | 50         |             |            |             |            |             |            |               |            |             |            |    |      |    |
| Wärmetauscher-<br>Wasserinhalt [Ltr.]     | 0,7         | 1,0        | 1,1         | 1,8        |               |            |             |            |             |            |             |            |             |            |             |            |               |            |             |            |    |      |    |
| Wärmetauscher-<br>Anschlüsse              | R 3/4"      | R 1"       | R 1"        | R 1"       | DN 40 - DN 20 |            |             |            |             |            |             |            |             |            |             |            |               |            |             |            |    |      |    |

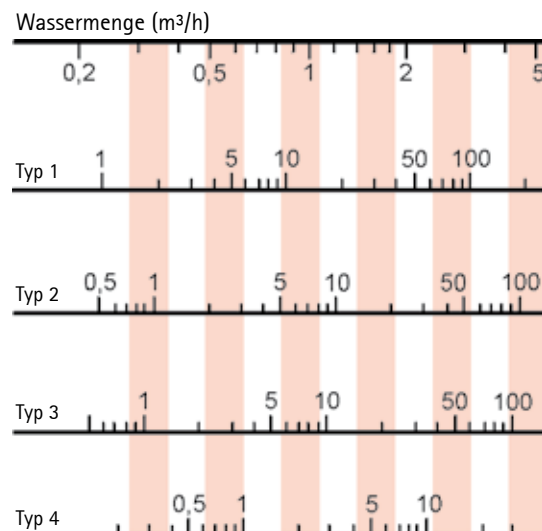
\* Bei  $t_{LA} - t_{Raum} = 10$  K

\*\* Schalldruckpegel in 5 m Abstand, gemessen in einem Raum mittlerer Absorption, Raumgröße ca. 1500 m<sup>3</sup>

## für Pumpenheißwasser

## Wasserwiderstand [kPa]

| Typ                                       | 1           |            |             |            | 2           |            |             |            | 3           |            |             |            |    |
|---|-------------|------------|-------------|------------|-------------|------------|-------------|------------|-------------|------------|-------------|------------|----|
| Drehzahl [min <sup>-1</sup> ]             | 1350        | 1000       | 1350        | 1000       | 1350        | 1000       | 1350        | 1000       | 1350        | 1000       | 1350        | 1000       |    |
| Vol.-Str. $\dot{V}_0$ [m <sup>3</sup> /h] | 2100        | 1700       | 2000        | 1600       | 2000        | 1600       | 1800        | 1450       | 1800        | 1450       | 1800        | 1450       |    |
|   | $\dot{Q}_0$ | $t_{LA}$   | $\dot{Q}_0$ | $t_{LA}$   | $\dot{Q}_0$ | $t_{LA}$   | $\dot{Q}_0$ | $t_{LA}$   | $\dot{Q}_0$ | $t_{LA}$   | $\dot{Q}_0$ | $t_{LA}$   |    |
| $t_{LE}$ [°C]                             | kW          | °C         | kW          | °C         | kW          | °C         | kW          | °C         | kW          | °C         | kW          | °C         |    |
| PHW<br>110/90                             | - 15        | 23,6       | 15          | 20,9       | 18          | 32,7       | 28          | 28,5       | 32          | 38,1       | 41          | 32,9       | 45 |
|   | - 10        | 22,3       | 19          | 19,8       | 21          | 31,0       | 32          | 27,0       | 36          | 36,1       | 44          | 31,2       | 48 |
|   | - 5         | 21,1       | 23          | 18,7       | 25          | 29,4       | 35          | 25,5       | 39          | 34,2       | 47          | 29,5       | 51 |
|   | ± 0         | 19,9       | 27          | 17,6       | 29          | 27,7       | 39          | 24,1       | 42          | 32,3       | 50          | 27,9       | 54 |
|   | + 5         | 18,7       | 30          | 16,6       | 33          | 26,1       | 42          | 22,7       | 46          | 30,4       | 53          | 26,2       | 57 |
|   | + 10        | 17,5       | 34          | 15,6       | 37          | 24,5       | 46          | 21,3       | 49          | 28,5       | 56          | 24,6       | 59 |
|   | + 15        | 16,4       | 38          | 14,5       | 40          | 22,9       | 49          | 19,9       | 52          | 26,7       | 59          | 23,1       | 62 |
| + 20                                      | 15,2        | 42         | 13,5        | 44         | 21,3        | 52         | 18,5        | 55         | 24,9        | 62         | 21,5        | 65         |    |
| PHW<br>120/100                            | - 15        | 25,9       | 18          | 22,9       | 21          | 35,8       | 32          | 31,1       | 37          | 41,5       | 46          | 35,7       | 50 |
|   | - 10        | 24,6       | 22          | 21,8       | 25          | 34,1       | 36          | 29,6       | 40          | 39,5       | 49          | 34,1       | 53 |
|   | - 5         | 23,4       | 26          | 20,7       | 29          | 32,4       | 40          | 28,1       | 43          | 37,5       | 52          | 32,4       | 57 |
|   | ± 0         | 22,2       | 30          | 19,6       | 32          | 30,7       | 43          | 26,7       | 47          | 35,6       | 56          | 30,7       | 59 |
|   | + 5         | 21,0       | 34          | 18,6       | 36          | 29,1       | 47          | 25,3       | 50          | 33,7       | 59          | 29,1       | 62 |
|   | + 10        | 19,8       | 37          | 17,5       | 40          | 27,4       | 50          | 23,9       | 53          | 31,9       | 61          | 27,5       | 65 |
|   | + 15        | 18,6       | 41          | 16,5       | 44          | 25,8       | 53          | 22,5       | 57          | 30,0       | 64          | 25,9       | 68 |
| + 20                                      | 17,5        | 45         | 15,5        | 47         | 24,2        | 56         | 21,1        | 60         | 28,2        | 67         | 24,3        | 71         |    |
| PHW<br>130/100                            | - 15        | 26,1       | 18          | 23,2       | 21          | 36,4       | 33          | 31,7       | 37          | 42,4       | 47          | 36,6       | 52 |
|   | - 10        | 24,9       | 22          | 22,1       | 25          | 34,7       | 37          | 30,2       | 41          | 40,4       | 51          | 34,9       | 55 |
|   | - 5         | 23,7       | 26          | 21,0       | 29          | 33,0       | 40          | 28,7       | 44          | 38,5       | 54          | 33,2       | 58 |
|   | ± 0         | 22,4       | 30          | 19,9       | 33          | 31,3       | 44          | 27,3       | 48          | 36,5       | 57          | 31,6       | 61 |
|   | + 5         | 21,2       | 34          | 18,8       | 37          | 29,7       | 47          | 25,8       | 51          | 34,6       | 60          | 29,9       | 64 |
|   | + 10        | 20,1       | 38          | 17,8       | 40          | 28,0       | 51          | 24,4       | 54          | 32,8       | 63          | 28,3       | 67 |
|   | + 15        | 18,9       | 42          | 16,8       | 44          | 26,4       | 54          | 23,0       | 58          | 30,9       | 66          | 26,7       | 70 |
| + 20                                      | 17,7        | 45         | 15,7        | 48         | 24,9        | 57         | 21,7        | 61         | 29,1        | 69         | 25,2        | 72         |    |
| PHW<br>140/100                            | - 15        | 26,4       | 18          | 23,4       | 22          | 37,0       | 34          | 32,2       | 38          | 43,3       | 49          | 37,4       | 53 |
|   | - 10        | 25,2       | 22          | 22,3       | 26          | 35,3       | 38          | 30,8       | 42          | 41,3       | 52          | 35,7       | 57 |
|   | - 5         | 24,0       | 26          | 21,3       | 29          | 33,6       | 41          | 29,3       | 45          | 39,4       | 55          | 34,1       | 60 |
|   | ± 0         | 22,7       | 30          | 20,2       | 33          | 31,9       | 45          | 27,9       | 49          | 37,4       | 58          | 32,4       | 63 |
|   | + 5         | 21,6       | 34          | 19,1       | 37          | 30,3       | 48          | 26,4       | 52          | 35,5       | 61          | 30,8       | 66 |
|   | + 10        | 20,4       | 38          | 18,1       | 41          | 28,7       | 52          | 25,0       | 55          | 33,7       | 64          | 29,2       | 68 |
|   | + 15        | 19,2       | 42          | 17,1       | 45          | 27,1       | 55          | 23,6       | 59          | 31,8       | 67          | 27,6       | 71 |
| + 20                                      | 18,0        | 46         | 16,0        | 48         | 25,5        | 58         | 22,2        | 62         | 30,0        | 70         | 26,0        | 74         |    |
| PHW<br>140/110                            | - 15        | 28,4       | 21          | 25,2       | 24          | 39,4       | 37          | 34,3       | 42          | 45,7       | 52          | 39,5       | 57 |
|   | - 10        | 27,2       | 25          | 24,1       | 28          | 37,7       | 41          | 32,8       | 45          | 43,8       | 56          | 37,7       | 60 |
|   | - 5         | 25,9       | 29          | 23,0       | 32          | 36,0       | 45          | 31,3       | 49          | 41,8       | 59          | 36,1       | 64 |
|   | ± 0         | 24,7       | 33          | 21,9       | 36          | 34,3       | 48          | 29,8       | 52          | 39,9       | 62          | 34,4       | 67 |
|   | + 5         | 23,5       | 37          | 20,8       | 40          | 32,7       | 52          | 28,4       | 56          | 38,0       | 65          | 32,8       | 70 |
|   | + 10        | 22,3       | 41          | 19,8       | 44          | 31,0       | 55          | 27,0       | 59          | 36,1       | 68          | 31,2       | 72 |
|   | + 15        | 21,1       | 45          | 18,7       | 48          | 29,4       | 58          | 25,6       | 62          | 34,2       | 71          | 29,6       | 75 |
| + 20                                      | 19,9        | 49         | 17,7        | 51         | 27,8        | 62         | 24,2        | 66         | 32,4        | 74         | 28,0        | 78         |    |
| Motorleistung [kW]<br>(3 x 400 V)         | min. 0,075  | min. 0,027 | min. 0,075  | min. 0,027 | min. 0,075  | min. 0,027 | min. 0,075  | min. 0,027 | min. 0,075  | min. 0,027 | min. 0,075  | min. 0,027 |    |
| Stromaufnahme [A]<br>(3 x 400 V)          | max. 0,4    | max. 0,25  | max. 0,4    | max. 0,25  | max. 0,4    | max. 0,25  | max. 0,4    | max. 0,25  | max. 0,4    | max. 0,25  | max. 0,4    | max. 0,25  |    |
| Wurfweite<br>Wandgerät [m]*               | 15,5        | 12,5       | 14,5        | 12         | 14,5        | 12         | 13          | 10,5       | 13          | 10,5       | 13          | 10,5       |    |
| Wurfweite<br>Deckengerät [m]*             | 5,7         | 4,7        | 5,4         | 4,5        | 5,4         | 4,5        | 5,0         | 4,2        | 5,0         | 4,2        | 5,0         | 4,2        |    |
| Schalldruck-<br>pegel dB[A]**             | 56          | 50         | 56          | 50         | 56          | 50         | 56          | 50         | 56          | 50         | 56          | 50         |    |
| Wärmetauscher-<br>Wasserinhalt[Ltr.]      | 0,7         |            | 1,0         |            | 1,0         |            | 1,1         |            | 1,1         |            | 1,1         |            |    |
| Wärmetauscher-<br>Anschlüsse              | R 3/4"      |            | R 1"        |            | R 1"        |            | R 1"        |            | R 1"        |            | R 1"        |            |    |



Seite 40–42:

### Wurfweiten

(abhängig von Lufterwärmung  
und Ausblaszubehör)

Seite 43:

### Heizleistung

### Luftmenge und

### Luftaustrittstemperatur

(abhängig von Zubehör und Drehzahl)

Seite 44:

### Drehzahltable

(in Verbindung mit Stufenschaltern)

### Schalldruckpegel

(abhängig von der Drehzahl)

# Leistungstabellen

für Pumpenwarmwasser

für Sattedampf

| Typ                                       | 1             |          |             |          | 2           |          |             |          | 3           |          |             |          | 4           |          |             |               | D            |          |             |          |      |    |
|---|---------------|----------|-------------|----------|-------------|----------|-------------|----------|-------------|----------|-------------|----------|-------------|----------|-------------|---------------|--------------|----------|-------------|----------|------|----|
| Drehzahl [min <sup>-1</sup> ]             | 1350          |          | 1000        |          | 1350        |          | 1000        |          | 1350        |          | 1000        |          | 1350        |          | 1000        |               | 1350         |          | 1000        |          |      |    |
| Vol.-Str. $\dot{V}_0$ [m <sup>3</sup> /h] | 3500          |          | 2500        |          | 3400        |          | 2400        |          | 3100        |          | 2200        |          | 2800        |          | 2000        |               | 3500         |          | 2500        |          |      |    |
|   | $\dot{Q}_0$   | $t_{LA}$ | $\dot{Q}_0$ | $t_{LA}$ | $\dot{Q}_0$ | $t_{LA}$ | $\dot{Q}_0$ | $t_{LA}$ | $\dot{Q}_0$ | $t_{LA}$ | $\dot{Q}_0$ | $t_{LA}$ | $\dot{Q}_0$ | $t_{LA}$ | $\dot{Q}_0$ | $t_{LA}$      | $\dot{Q}_0$  | $t_{LA}$ | $\dot{Q}_0$ | $t_{LA}$ |      |    |
|   | $t_{LE}$ [°C] | kW       | °C          | kW       | °C          | kW       | °C          | kW       | °C          | kW       | °C          | kW       | °C          | kW       | °C          | $t_{LE}$ [°C] | kW           | °C       | kW          | °C       |      |    |
| PWW<br>45/35                              | - 15          | 20,1     | 0           | 16,5     | 3           | 24,0     | 4           | 19,5     | 7           | 31,9     | 12          | 25,3     | 16          | 36,3     | 19          | 28,4          | 23           | - 15     | 43,8        | 18       | 35,7 | 23 |
|   | - 10          | 17,9     | 4           | 14,8     | 6           | 21,4     | 7           | 17,4     | 10          | 28,6     | 15          | 22,7     | 18          | 32,6     | 21          | 25,5          | 24           | - 10     | 41,6        | 22       | 34,0 | 27 |
|   | - 5           | 15,8     | 7           | 13,1     | 9           | 18,9     | 10          | 15,4     | 13          | 25,3     | 17          | 20,2     | 20          | 28,9     | 23          | 22,7          | 26           | - 5      | 39,4        | 26       | 32,2 | 31 |
|   | ± 0           | 13,7     | 11          | 11,3     | 13          | 16,4     | 14          | 13,4     | 16          | 22,1     | 20          | 17,6     | 22          | 25,3     | 25          | 19,9          | 28           | ± 0      | 37,3        | 30       | 30,5 | 34 |
|   | + 5           | 11,7     | 15          | 9,7      | 16          | 14,0     | 17          | 11,4     | 19          | 18,9     | 22          | 15,1     | 25          | 21,7     | 27          | 17,1          | 29           | + 5      | 35,2        | 34       | 28,8 | 38 |
|   | + 10          | 9,6      | 18          | 8,0      | 19          | 11,6     | 20          | 9,5      | 21          | 15,8     | 25          | 12,7     | 27          | 18,2     | 29          | 14,4          | 31           | + 10     | 33,2        | 38       | 27,1 | 42 |
|   | + 20          | 7,7      | 21          | 6,4      | 23          | 9,2      | 23          | 7,5      | 24          | 12,7     | 27          | 10,2     | 29          | 14,7     | 31          | 11,6          | 32           | + 20     | 31,1        | 41       | 25,4 | 45 |
| PWW<br>50/40                              | - 15          | 22,2     | 2           | 18,3     | 4           | 26,6     | 6           | 21,5     | 9           | 35,1     | 15          | 27,9     | 19          | 39,9     | 23          | 31,1          | 26           | - 15     | 47,0        | 21       | 38,4 | 26 |
|   | - 10          | 20,1     | 5           | 16,5     | 8           | 24,0     | 9           | 19,4     | 12          | 31,7     | 18          | 25,2     | 21          | 36,1     | 25          | 28,2          | 28           | - 10     | 44,8        | 25       | 36,6 | 30 |
|   | - 5           | 17,9     | 9           | 14,8     | 11          | 21,4     | 12          | 17,4     | 15          | 28,5     | 20          | 22,7     | 23          | 32,5     | 27          | 25,4          | 30           | - 5      | 42,6        | 29       | 34,8 | 33 |
|   | ± 0           | 15,8     | 13          | 13,1     | 15          | 18,9     | 16          | 15,4     | 18          | 25,2     | 23          | 20,1     | 26          | 28,8     | 29          | 22,6          | 32           | ± 0      | 40,6        | 33       | 33,1 | 37 |
|   | + 5           | 13,8     | 16          | 11,4     | 18          | 16,5     | 19          | 13,4     | 21          | 22,1     | 25          | 17,6     | 28          | 25,2     | 31          | 19,8          | 33           | + 5      | 38,4        | 36       | 31,4 | 41 |
|   | + 10          | 11,7     | 20          | 9,7      | 21          | 14,0     | 22          | 11,4     | 24          | 18,9     | 28          | 15,1     | 30          | 21,7     | 33          | 17,0          | 35           | + 10     | 36,3        | 40       | 29,7 | 45 |
|   | + 20          | 9,7      | 23          | 8,0      | 25          | 11,6     | 25          | 9,5      | 27          | 15,8     | 30          | 12,7     | 32          | 18,2     | 34          | 14,3          | 36           | + 20     | 34,3        | 44       | 28,0 | 48 |
| PWW<br>60/40                              | - 15          | 22,3     | 2           | 18,4     | 5           | 26,7     | 6           | 21,8     | 9           | 36,1     | 16          | 28,9     | 20          | 41,5     | 24          | 32,6          | 28           | - 15     | 50,1        | 23       | 40,9 | 28 |
|   | - 10          | 20,1     | 6           | 16,7     | 8           | 24,2     | 9           | 19,7     | 12          | 32,8     | 19          | 26,2     | 22          | 37,7     | 26          | 29,7          | 30           | - 10     | 47,9        | 27       | 39,1 | 32 |
|   | - 5           | 18,0     | 9           | 14,9     | 11          | 21,6     | 13          | 17,7     | 15          | 29,5     | 21          | 23,7     | 25          | 34,0     | 28          | 26,8          | 32           | - 5      | 45,8        | 31       | 37,4 | 36 |
|   | ± 0           | 15,9     | 13          | 13,2     | 15          | 19,2     | 16          | 15,7     | 18          | 26,3     | 24          | 21,1     | 27          | 30,4     | 30          | 24,0          | 34           | ± 0      | 43,6        | 35       | 35,6 | 40 |
|   | + 5           | 13,9     | 16          | 11,6     | 18          | 16,7     | 19          | 13,7     | 21          | 23,1     | 26          | 18,6     | 29          | 26,7     | 32          | 21,2          | 35           | + 5      | 41,5        | 39       | 33,9 | 44 |
|   | + 10          | 11,9     | 20          | 9,9      | 22          | 14,3     | 22          | 11,8     | 24          | 20,0     | 29          | 16,1     | 31          | 23,2     | 34          | 18,4          | 37           | + 10     | 39,4        | 43       | 32,2 | 47 |
|   | + 20          | 9,9      | 23          | 8,3      | 25          | 11,9     | 25          | 9,8      | 27          | 16,8     | 31          | 13,6     | 33          | 19,6     | 36          | 15,6          | 38           | + 20     | 37,3        | 47       | 30,5 | 51 |
| PWW<br>70/50                              | - 15          | 26,7     | 5           | 22,0     | 8           | 31,9     | 10          | 25,9     | 14          | 42,6     | 21          | 33,9     | 26          | 48,6     | 31          | 38,0          | 35           | - 15     | 54,8        | 27       | 44,7 | 23 |
|   | - 10          | 24,5     | 9           | 20,3     | 12          | 29,4     | 13          | 23,9     | 17          | 39,3     | 24          | 31,3     | 28          | 44,9     | 33          | 35,1          | 37           | - 10     | 52,6        | 31       | 42,9 | 36 |
|   | - 5           | 22,4     | 13          | 18,5     | 15          | 26,8     | 17          | 21,8     | 20          | 36,0     | 27          | 28,7     | 31          | 41,2     | 35          | 32,3          | 39           | - 5      | 50,4        | 35       | 41,1 | 40 |
|   | ± 0           | 20,3     | 16          | 16,8     | 19          | 24,3     | 20          | 19,8     | 23          | 32,7     | 30          | 26,1     | 33          | 37,5     | 38          | 29,4          | 41           | ± 0      | 48,2        | 39       | 39,4 | 44 |
|   | + 5           | 18,2     | 20          | 15,1     | 22          | 21,8     | 23          | 17,8     | 26          | 29,5     | 32          | 23,6     | 36          | 33,9     | 40          | 26,6          | 43           | + 5      | 46,1        | 43       | 37,6 | 48 |
|   | + 10          | 16,1     | 23          | 13,4     | 26          | 19,3     | 27          | 15,8     | 29          | 26,3     | 35          | 21,1     | 38          | 30,3     | 41          | 23,9          | 45           | + 10     | 44,0        | 47       | 35,9 | 52 |
|   | + 20          | 14,1     | 27          | 11,7     | 29          | 16,9     | 30          | 13,8     | 32          | 23,2     | 37          | 18,6     | 40          | 26,7     | 43          | 21,1          | 46           | + 20     | 41,9        | 50       | 34,2 | 55 |
| PWW<br>80/60                              | - 15          | 31,1     | 9           | 25,6     | 12          | 37,1     | 14          | 30,1     | 18          | 49,0     | 27          | 38,9     | 32          | 55,6     | 38          | 43,3          | 42           | - 15     | 61,2        | 31       | 49,9 | 38 |
|   | - 10          | 28,9     | 12          | 23,8     | 16          | 34,5     | 17          | 27,9     | 21          | 45,6     | 30          | 36,2     | 35          | 51,8     | 40          | 40,4          | 45           | - 10     | 58,9        | 36       | 48,1 | 42 |
|   | - 5           | 26,7     | 16          | 22,0     | 19          | 31,9     | 21          | 25,9     | 25          | 42,3     | 33          | 33,6     | 37          | 48,1     | 42          | 37,5          | 47           | - 5      | 56,7        | 40       | 46,2 | 46 |
|   | ± 0           | 24,5     | 20          | 20,2     | 23          | 29,3     | 24          | 23,8     | 28          | 39,0     | 35          | 31,0     | 40          | 44,4     | 44          | 34,7          | 49           | ± 0      | 54,5        | 44       | 44,5 | 50 |
|   | + 5           | 22,4     | 23          | 18,5     | 26          | 26,8     | 28          | 21,8     | 31          | 35,8     | 38          | 28,5     | 42          | 40,8     | 47          | 31,9          | 51           | + 5      | 52,3        | 48       | 42,7 | 54 |
|   | + 10          | 20,3     | 27          | 16,8     | 30          | 24,3     | 31          | 19,8     | 34          | 32,6     | 41          | 26,0     | 44          | 37,2     | 49          | 29,1          | 52           | + 10     | 50,2        | 52       | 40,9 | 58 |
|   | + 20          | 18,3     | 30          | 15,1     | 33          | 21,9     | 34          | 17,8     | 37          | 29,4     | 43          | 23,5     | 47          | 33,6     | 51          | 26,4          | 54           | + 20     | 48,1        | 56       | 39,2 | 61 |
| PWW<br>90/70                              | - 15          | 35,4     | 12          | 29,1     | 16          | 42,1     | 18          | 34,1     | 23          | 55,2     | 32          | 43,7     | 38          | 62,4     | 44          | 48,5          | 49           | - 15     | 69,3        | 38       | 56,4 | 45 |
|   | - 10          | 33,1     | 16          | 27,3     | 19          | 39,5     | 21          | 32,0     | 26          | 51,8     | 35          | 41,1     | 40          | 58,6     | 47          | 45,5          | 52           | - 10     | 67,0        | 42       | 54,6 | 49 |
|   | - 5           | 30,9     | 19          | 25,5     | 23          | 36,9     | 25          | 29,9     | 29          | 48,5     | 38          | 38,4     | 43          | 54,8     | 49          | 42,7          | 54           | - 5      | 64,7        | 46       | 52,7 | 53 |
|   | ± 0           | 28,8     | 23          | 23,7     | 27          | 34,3     | 28          | 27,8     | 32          | 45,2     | 41          | 35,8     | 46          | 51,1     | 51          | 39,8          | 56           | ± 0      | 62,5        | 50       | 50,9 | 57 |
|   | + 5           | 26,6     | 27          | 21,9     | 30          | 31,8     | 32          | 25,7     | 36          | 41,9     | 44          | 33,3     | 48          | 47,5     | 53          | 37,0          | 58           | + 5      | 60,3        | 54       | 49,1 | 61 |
|   | + 10          | 24,5     | 30          | 20,2     | 33          | 29,2     | 35          | 23,7     | 39          | 38,7     | 46          | 30,7     | 51          | 43,9     | 56          | 34,2          | 60           | + 10     | 58,1        | 58       | 47,3 | 65 |
|   | + 20          | 22,4     | 34          | 18,5     | 37          | 26,8     | 38          | 21,7     | 42          | 35,5     | 49          | 28,2     | 53          | 40,3     | 58          | 31,5          | 62           | + 20     | 56,0        | 62       | 45,6 | 69 |
|   |               | 20,3     | 37          | 16,8     | 40          | 24,3     | 42          | 19,7     | 45          | 32,4     | 51          | 25,8     | 55          | 36,8     | 60          | 28,8          | 63           |          | 53,8        | 66       | 43,9 | 73 |
| Motorleistung [kW]<br>(3 x 400 V)         | 0,14          |          | 0,065       |          | 0,14        |          | 0,065       |          | 0,14        |          | 0,065       |          | 0,14        |          | 0,065       |               | 0,14         |          | 0,065       |          |      |    |
| Stromaufnahme [A]<br>(3 x 400 V)          | 0,6           |          | 0,4         |          | 0,6         |          | 0,4         |          | 0,6         |          | 0,4         |          | 0,6         |          | 0,4         |               | 0,6          |          | 0,4         |          |      |    |
| Wurfweite<br>Wandgerät [m]*               | 23            |          | 16          |          | 22,5        |          | 15          |          | 20          |          | 13,5        |          | 18          |          | 12          |               | 23           |          | 16          |          |      |    |
| Wurfweite<br>Deckengerät [m]*             | 5,6           |          | 4,1         |          | 5,5         |          | 3,9         |          | 5,0         |          | 3,6         |          | 4,5         |          | 3,3         |               | 5,6          |          | 4,1         |          |      |    |
| Schalldruck-<br>pegel dB[A]**             | 60            |          | 54          |          | 60          |          | 54          |          | 60          |          | 54          |          | 60          |          | 54          |               | 60           |          | 54          |          |      |    |
| Wärmetauscher-<br>Wasserinhalt Ltr.]      | 1,0           |          |             |          | 1,5         |          |             |          | 2,0         |          |             |          | 2,5         |          |             |               |              |          |             |          |      |    |
| Wärmetauscher-<br>Anschlüsse              | R 3/4"        |          |             |          | R 1"        |          |             |          | R 1"        |          |             |          | R 1"        |          |             |               | DN 40 -DN 20 |          |             |          |      |    |

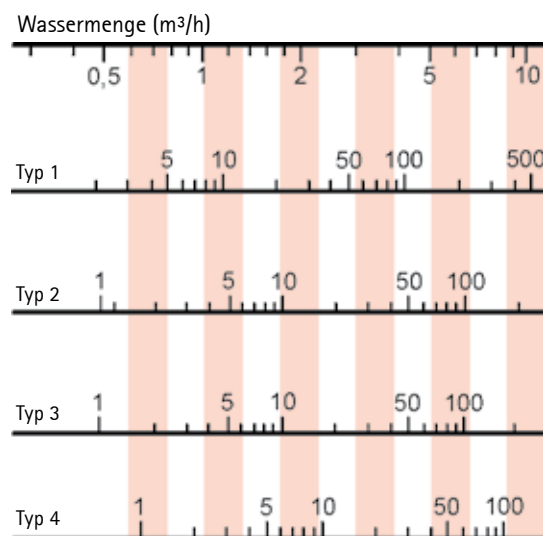
\* Bei  $t_{LA} - t_{Raum} = 10$  K

\*\* Schalldruckpegel in 5 m Abstand, gemessen in einem Raum mittlerer Absorption, Raumgröße ca. 1500 m<sup>3</sup>

## für Pumpenheißwasser

## Wasserwiderstand [kPa]

| Typ                                       | 1           |          | 2           |          | 3           |          |      |      |      |      |      |      |    |
|---|-------------|----------|-------------|----------|-------------|----------|------|------|------|------|------|------|----|
|   | 1350        | 1000     | 1350        | 1000     | 1350        | 1000     |      |      |      |      |      |      |    |
| Drehzahl [min <sup>-1</sup> ]             | 1350        | 1000     | 1350        | 1000     | 1350        | 1000     |      |      |      |      |      |      |    |
| Vol.-Str. $\dot{V}_0$ [m <sup>3</sup> /h] | 3500        | 2500     | 3400        | 2400     | 3100        | 2200     |      |      |      |      |      |      |    |
|   | $\dot{Q}_0$ | $t_{LA}$ | $\dot{Q}_0$ | $t_{LA}$ | $\dot{Q}_0$ | $t_{LA}$ |      |      |      |      |      |      |    |
| $t_{LE}$ [°C]                             | kW          | °C       | kW          | °C       | kW          | °C       |      |      |      |      |      |      |    |
| PHW<br>110/90                             | - 15        | 43,8     | 18          | 35,9     | 23          | 52,1     | 26   | 42,0 | 31   | 67,4 | 43   | 53,1 | 49 |
|   | - 10        | 41,5     | 22          | 34,1     | 27          | 49,4     | 29   | 39,8 | 35   | 63,9 | 46   | 50,4 | 52 |
|   | - 5         | 39,3     | 26          | 32,2     | 31          | 46,7     | 33   | 37,7 | 38   | 60,5 | 49   | 47,7 | 55 |
|   | ± 0         | 37,1     | 30          | 30,4     | 34          | 44,1     | 36   | 35,6 | 42   | 57,2 | 52   | 45,1 | 58 |
|   | + 5         | 34,9     | 33          | 28,6     | 38          | 41,5     | 40   | 33,5 | 45   | 53,8 | 55   | 42,5 | 60 |
|   | + 10        | 32,7     | 37          | 26,9     | 41          | 38,9     | 43   | 31,4 | 48   | 50,6 | 57   | 40,0 | 63 |
|   | + 20        | 28,5     | 44          | 23,4     | 48          | 33,9     | 50   | 27,4 | 54   | 44,2 | 63   | 34,9 | 68 |
| PHW<br>120/100                            | - 15        | 48,0     | 21          | 39,3     | 27          | 56,9     | 29   | 45,8 | 36   | 73,3 | 48   | 57,7 | 54 |
|   | - 10        | 45,7     | 25          | 37,4     | 30          | 54,2     | 33   | 43,7 | 39   | 69,8 | 51   | 54,9 | 58 |
|   | - 5         | 43,4     | 29          | 35,6     | 34          | 51,5     | 37   | 41,5 | 43   | 66,4 | 54   | 52,3 | 60 |
|   | ± 0         | 41,2     | 33          | 33,8     | 38          | 48,9     | 40   | 39,4 | 46   | 63,0 | 57   | 49,6 | 63 |
|   | + 5         | 39,0     | 37          | 31,9     | 42          | 46,2     | 44   | 37,3 | 49   | 59,7 | 60   | 47,0 | 66 |
|   | + 10        | 36,8     | 41          | 30,2     | 45          | 43,7     | 47   | 35,2 | 53   | 56,4 | 63   | 44,5 | 69 |
|   | + 20        | 34,6     | 44          | 28,4     | 49          | 41,1     | 51   | 33,1 | 56   | 53,2 | 66   | 41,9 | 71 |
| PHW<br>130/100                            | - 15        | 48,7     | 22          | 40,0     | 27          | 57,9     | 30   | 46,7 | 37   | 75,1 | 49   | 59,2 | 56 |
|   | - 10        | 46,4     | 26          | 38,1     | 31          | 55,2     | 34   | 44,5 | 40   | 71,6 | 52   | 56,5 | 59 |
|   | - 5         | 44,1     | 30          | 36,2     | 35          | 52,5     | 38   | 42,4 | 44   | 68,2 | 56   | 53,8 | 62 |
|   | ± 0         | 41,9     | 34          | 34,4     | 39          | 49,8     | 41   | 40,2 | 47   | 64,8 | 59   | 51,2 | 65 |
|   | + 5         | 39,7     | 37          | 32,6     | 42          | 47,2     | 45   | 38,1 | 50   | 61,5 | 62   | 48,6 | 68 |
|   | + 10        | 37,5     | 41          | 30,8     | 46          | 44,6     | 48   | 36,1 | 54   | 58,2 | 65   | 46,0 | 71 |
|   | + 20        | 35,3     | 45          | 29,1     | 49          | 42,1     | 52   | 34,0 | 57   | 55,0 | 67   | 43,5 | 73 |
| PHW<br>140/100                            | - 15        | 49,4     | 22          | 40,6     | 28          | 58,9     | 31   | 47,6 | 38   | 76,9 | 51   | 60,8 | 58 |
|   | - 10        | 47,1     | 26          | 38,8     | 32          | 56,1     | 35   | 45,4 | 41   | 73,5 | 54   | 58,1 | 61 |
|   | - 5         | 44,9     | 30          | 36,9     | 36          | 53,5     | 38   | 43,2 | 45   | 70,0 | 57   | 55,4 | 64 |
|   | ± 0         | 42,6     | 34          | 35,1     | 39          | 50,8     | 42   | 41,1 | 48   | 66,7 | 60   | 52,8 | 67 |
|   | + 5         | 40,4     | 38          | 33,3     | 43          | 48,2     | 45   | 39,0 | 51   | 63,3 | 63   | 50,2 | 70 |
|   | + 10        | 38,3     | 42          | 31,5     | 47          | 45,6     | 49   | 36,9 | 55   | 60,0 | 66   | 47,6 | 73 |
|   | + 20        | 36,1     | 46          | 29,8     | 50          | 43,0     | 52   | 34,9 | 58   | 56,8 | 69   | 45,0 | 76 |
| PHW<br>140/110                            | - 15        | 52,8     | 25          | 43,3     | 31          | 62,7     | 34   | 50,5 | 41   | 81,0 | 54   | 63,7 | 62 |
|   | - 10        | 50,5     | 29          | 41,4     | 35          | 60,0     | 38   | 48,3 | 44   | 77,5 | 58   | 61,0 | 65 |
|   | - 5         | 48,2     | 33          | 39,6     | 39          | 57,3     | 41   | 46,2 | 48   | 74,0 | 61   | 58,3 | 68 |
|   | ± 0         | 46,0     | 37          | 37,7     | 42          | 54,6     | 45   | 44,0 | 51   | 70,6 | 64   | 55,7 | 71 |
|   | + 5         | 43,7     | 41          | 35,9     | 46          | 52,0     | 49   | 41,9 | 55   | 67,3 | 67   | 53,1 | 74 |
|   | + 10        | 41,5     | 45          | 34,1     | 50          | 49,4     | 52   | 39,8 | 58   | 64,0 | 70   | 50,5 | 77 |
|   | + 20        | 39,4     | 48          | 32,3     | 53          | 46,8     | 56   | 37,8 | 62   | 60,7 | 73   | 47,9 | 79 |
|   | 37,2        | 52       | 30,6        | 57       | 44,2        | 59       | 35,7 | 65   | 57,5 | 76   | 45,4 | 82   |    |
| Motorleistung [kW]<br>(3 x 400 V)         | 0,14        | 0,065    | 0,14        | 0,065    | 0,14        | 0,065    |      |      |      |      |      |      |    |
| Stromaufnahme [A]<br>(3 x 400 V)          | 0,6         | 0,4      | 0,6         | 0,4      | 0,6         | 0,4      |      |      |      |      |      |      |    |
| Wurfweite<br>Wandgerät [m]*               | 23          | 16       | 22,5        | 15       | 20          | 13,5     |      |      |      |      |      |      |    |
| Wurfweite<br>Deckengerät [m]*             | 5,6         | 4,1      | 5,5         | 3,9      | 5,0         | 3,6      |      |      |      |      |      |      |    |
| Schalldruck-<br>pegel dB[A]**             | 60          | 54       | 60          | 54       | 60          | 54       |      |      |      |      |      |      |    |
| Wärmetauscher-<br>Wasserinhalt[Ltr.]      |             | 1,0      |             | 1,5      |             | 2,0      |      |      |      |      |      |      |    |
| Wärmetauscher-<br>Anschlüsse              |             | R 3/4"   |             | R 1"     |             | R 1"     |      |      |      |      |      |      |    |



### Seite 40-42:

#### Wurfweiten

(abhängig von Lufterwärmung  
und Ausblaszubehör)

### Seite 43:

#### Heizleistung

#### Luftmenge und

#### Luftaustrittstemperatur

(abhängig von Zubehör und Drehzahl)

### Seite 44:

#### Drehzahltable

(in Verbindung mit Stufenschaltern)

#### Schalldruckpegel

(abhängig von der Drehzahl)

# Leistungstabellen

für Pumpenwarmwasser

für Sattedampf

| Typ                                   | 1             |          |             |          | 2           |          |             |          | 3           |          |             |          | 4           |          |             |          | D            |               |             |          |      |    |
|---------------------------------------|---------------|----------|-------------|----------|-------------|----------|-------------|----------|-------------|----------|-------------|----------|-------------|----------|-------------|----------|--------------|---------------|-------------|----------|------|----|
|                                       | 900           |          | 700         |          | 900         |          | 700         |          | 900         |          | 700         |          | 900         |          | 700         |          | 900          |               | 700         |          |      |    |
| Drehzahl [min <sup>-1</sup> ]         | 900           |          | 700         |          | 900         |          | 700         |          | 900         |          | 700         |          | 900         |          | 700         |          | 900          |               | 700         |          |      |    |
| Vol.-Str. $\dot{V}_0$ [m³/h]          | 5300          |          | 4000        |          | 5200        |          | 3900        |          | 4600        |          | 3500        |          | 4400        |          | 3400        |          | 5300         |               | 4000        |          |      |    |
|                                       | $\dot{Q}_0$   | $t_{LA}$ | $\dot{Q}_0$ | $t_{LA}$ | $\dot{Q}_0$ | $t_{LA}$ | $\dot{Q}_0$ | $t_{LA}$ | $\dot{Q}_0$ | $t_{LA}$ | $\dot{Q}_0$ | $t_{LA}$ | $\dot{Q}_0$ | $t_{LA}$ | $\dot{Q}_0$ | $t_{LA}$ | $\dot{Q}_0$  | $t_{LA}$      | $\dot{Q}_0$ | $t_{LA}$ |      |    |
|                                       | $t_{LE}$ [°C] | kW       | °C          | kW       | °C          | kW       | °C          | kW       | °C          | kW       | °C          | kW       | °C          | kW       | °C          | kW       | °C           | $t_{LE}$ [°C] | kW          | °C       | kW   | °C |
| PWW<br>45/35                          | - 15          | 33,6     | 2           | 28,6     | 4           | 43,6     | 7           | 36,5     | 10          | 50,7     | 14          | 42,1     | 17          | 61,3     | 22          | 50,5     | 24           | - 15          | 72,4        | 21       | 61,0 | 25 |
|                                       | - 10          | 30,2     | 5           | 25,6     | 7           | 39,1     | 10          | 32,7     | 13          | 45,5     | 17          | 37,8     | 19          | 55,1     | 24          | 45,4     | 26           | - 10          | 68,8        | 25       | 58,0 | 29 |
|                                       | - 5           | 26,7     | 9           | 22,7     | 11          | 34,6     | 13          | 29,0     | 15          | 40,4     | 19          | 33,6     | 21          | 49,0     | 26          | 40,4     | 28           | - 5           | 65,3        | 29       | 55,0 | 33 |
|                                       | ± 0           | 23,3     | 12          | 19,8     | 14          | 30,2     | 16          | 25,3     | 18          | 35,3     | 22          | 29,4     | 24          | 42,9     | 27          | 35,5     | 29           | ± 0           | 61,8        | 33       | 52,1 | 37 |
|                                       | + 5           | 20,0     | 16          | 17,0     | 17          | 25,8     | 19          | 21,7     | 21          | 30,3     | 24          | 25,3     | 26          | 37,0     | 29          | 30,6     | 31           | + 5           | 58,4        | 37       | 49,2 | 40 |
|                                       | + 10          | 16,7     | 19          | 14,2     | 20          | 21,5     | 22          | 18,1     | 23          | 25,4     | 26          | 21,2     | 28          | 31,1     | 31          | 25,8     | 32           | + 10          | 55,0        | 40       | 46,4 | 44 |
|                                       | + 15          | 13,4     | 22          | 11,5     | 23          | 17,3     | 25          | 14,6     | 26          | 20,5     | 28          | 17,2     | 30          | 25,3     | 32          | 21,0     | 33           | + 15          | 51,7        | 44       | 43,5 | 47 |
|                                       | + 20          | 10,2     | 26          | 8,7      | 27          | 13,1     | 28          | 11,1     | 29          | 15,7     | 30          | 13,2     | 31          | 19,5     | 33          | 16,3     | 34           | + 20          | 48,3        | 47       | 40,7 | 51 |
| PWW<br>50/40                          | - 15          | 37,1     | 4           | 31,5     | 6           | 48,1     | 10          | 40,2     | 12          | 55,7     | 17          | 46,2     | 20          | 67,1     | 25          | 55,2     | 28           | - 15          | 77,7        | 24       | 65,5 | 28 |
|                                       | - 10          | 33,6     | 7           | 28,5     | 9           | 43,5     | 13          | 36,4     | 15          | 50,5     | 20          | 41,9     | 22          | 60,9     | 27          | 50,1     | 30           | - 10          | 74,2        | 28       | 62,5 | 32 |
|                                       | - 5           | 30,1     | 11          | 25,6     | 13          | 39,0     | 16          | 32,6     | 18          | 45,3     | 22          | 37,6     | 25          | 54,8     | 29          | 45,1     | 32           | - 5           | 70,6        | 32       | 59,5 | 36 |
|                                       | ± 0           | 26,7     | 14          | 22,7     | 16          | 34,6     | 19          | 28,9     | 21          | 40,2     | 25          | 33,5     | 27          | 48,7     | 31          | 40,1     | 33           | ± 0           | 67,1        | 36       | 56,5 | 40 |
|                                       | + 5           | 23,3     | 18          | 19,8     | 19          | 30,2     | 22          | 25,3     | 24          | 35,2     | 27          | 29,3     | 29          | 42,8     | 33          | 35,3     | 35           | + 5           | 63,7        | 39       | 53,6 | 43 |
|                                       | + 10          | 20,0     | 21          | 17,0     | 22          | 25,9     | 24          | 21,7     | 26          | 30,3     | 29          | 25,2     | 31          | 36,9     | 34          | 30,5     | 36           | + 10          | 60,2        | 43       | 50,8 | 47 |
|                                       | + 15          | 16,7     | 24          | 14,2     | 26          | 21,6     | 27          | 18,1     | 29          | 25,4     | 31          | 21,2     | 33          | 31,0     | 36          | 25,7     | 37           | + 15          | 56,9        | 47       | 47,9 | 50 |
|                                       | + 20          | 13,5     | 28          | 11,5     | 29          | 17,4     | 30          | 14,6     | 31          | 20,6     | 33          | 17,2     | 35          | 25,3     | 37          | 21,0     | 39           | + 20          | 53,5        | 50       | 45,1 | 54 |
| PWW<br>60/40                          | - 15          | 38,0     | 4           | 32,4     | 6           | 49,3     | 10          | 41,3     | 13          | 57,8     | 18          | 48,2     | 22          | 70,5     | 27          | 58,3     | 30           | - 15          | 82,9        | 27       | 69,9 | 31 |
|                                       | - 10          | 34,6     | 8           | 29,4     | 10          | 44,7     | 13          | 37,5     | 16          | 52,6     | 21          | 43,9     | 24          | 64,2     | 29          | 53,2     | 32           | - 10          | 79,3        | 31       | 66,8 | 35 |
|                                       | - 5           | 31,1     | 11          | 26,5     | 13          | 40,2     | 16          | 33,8     | 19          | 47,4     | 23          | 39,6     | 26          | 58,1     | 31          | 48,1     | 34           | - 5           | 75,8        | 34       | 63,8 | 39 |
|                                       | ± 0           | 27,7     | 15          | 23,6     | 17          | 35,8     | 19          | 30,1     | 22          | 42,3     | 26          | 35,4     | 28          | 52,0     | 33          | 43,2     | 36           | ± 0           | 72,2        | 38       | 60,8 | 43 |
|                                       | + 5           | 24,3     | 18          | 20,8     | 20          | 31,4     | 22          | 26,5     | 24          | 37,3     | 28          | 31,2     | 31          | 46,0     | 35          | 38,2     | 37           | + 5           | 68,8        | 42       | 57,9 | 46 |
|                                       | + 10          | 21,0     | 22          | 18,0     | 23          | 27,1     | 25          | 22,8     | 27          | 32,3     | 30          | 27,1     | 33          | 40,6     | 36          | 33,3     | 39           | + 10          | 65,3        | 46       | 55,0 | 50 |
|                                       | + 15          | 17,7     | 25          | 15,2     | 26          | 22,8     | 28          | 19,3     | 30          | 27,4     | 33          | 23,0     | 34          | 34,1     | 38          | 28,5     | 40           | + 15          | 61,9        | 50       | 52,2 | 54 |
|                                       | + 20          | 14,4     | 28          | 12,4     | 29          | 18,5     | 31          | 15,7     | 32          | 22,5     | 35          | 19,0     | 36          | 28,1     | 39          | 23,6     | 41           | + 20          | 58,6        | 53       | 49,4 | 57 |
| PWW<br>70/50                          | - 15          | 45,0     | 8           | 38,3     | 10          | 58,3     | 15          | 48,8     | 18          | 67,9     | 24          | 56,5     | 28          | 82,2     | 35          | 67,7     | 38           | - 15          | 90,7        | 30       | 76,3 | 36 |
|                                       | - 10          | 41,5     | 11          | 35,3     | 14          | 53,7     | 18          | 45,0     | 21          | 62,6     | 27          | 52,1     | 30          | 75,9     | 37          | 62,6     | 40           | - 10          | 87,0        | 34       | 73,3 | 40 |
|                                       | - 5           | 38,0     | 15          | 32,3     | 17          | 49,2     | 21          | 41,2     | 24          | 57,5     | 29          | 47,8     | 33          | 69,7     | 39          | 57,6     | 42           | - 5           | 83,4        | 38       | 70,2 | 43 |
|                                       | ± 0           | 34,6     | 18          | 29,4     | 21          | 44,7     | 24          | 37,5     | 27          | 52,3     | 32          | 43,6     | 35          | 63,7     | 41          | 52,6     | 43           | ± 0           | 79,9        | 42       | 67,3 | 47 |
|                                       | + 5           | 31,2     | 22          | 26,5     | 24          | 40,3     | 27          | 33,8     | 30          | 47,3     | 34          | 39,4     | 37          | 57,6     | 42          | 47,7     | 45           | + 5           | 76,4        | 46       | 64,3 | 51 |
|                                       | + 10          | 27,8     | 25          | 23,7     | 27          | 35,9     | 30          | 30,2     | 32          | 42,3     | 37          | 35,3     | 39          | 51,7     | 44          | 42,8     | 47           | + 10          | 72,9        | 50       | 61,4 | 55 |
|                                       | + 15          | 24,5     | 29          | 20,9     | 30          | 31,6     | 33          | 26,6     | 35          | 37,3     | 39          | 31,2     | 41          | 45,8     | 46          | 38,0     | 48           | + 15          | 69,5        | 54       | 58,5 | 58 |
|                                       | + 20          | 21,2     | 32          | 18,1     | 34          | 27,3     | 36          | 23,0     | 38          | 32,4     | 41          | 27,2     | 43          | 39,9     | 47          | 33,2     | 49           | + 20          | 66,1        | 58       | 55,7 | 62 |
| PWW<br>80/60                          | - 15          | 51,9     | 11          | 44,1     | 14          | 67,3     | 19          | 56,2     | 23          | 77,8     | 30          | 64,5     | 34          | 93,5     | 41          | 76,9     | 45           | - 15          | 101,3       | 36       | 85,2 | 42 |
|                                       | - 10          | 48,4     | 15          | 41,0     | 18          | 62,6     | 23          | 52,3     | 26          | 72,5     | 33          | 60,2     | 36          | 87,2     | 44          | 71,7     | 47           | - 10          | 97,6        | 40       | 82,1 | 46 |
|                                       | - 5           | 44,8     | 18          | 38,1     | 21          | 58,0     | 26          | 48,5     | 29          | 67,3     | 35          | 55,9     | 39          | 81,1     | 46          | 66,7     | 49           | - 5           | 93,9        | 44       | 79,0 | 49 |
|                                       | ± 0           | 41,4     | 22          | 35,1     | 25          | 53,5     | 29          | 44,7     | 32          | 62,1     | 38          | 51,6     | 41          | 74,9     | 48          | 61,7     | 51           | ± 0           | 90,3        | 48       | 76,0 | 53 |
|                                       | + 5           | 37,9     | 25          | 32,2     | 28          | 49,0     | 32          | 41,0     | 35          | 57,0     | 40          | 47,4     | 44          | 68,9     | 50          | 56,8     | 53           | + 5           | 86,8        | 52       | 73,0 | 57 |
|                                       | + 10          | 34,5     | 29          | 29,3     | 31          | 44,6     | 35          | 37,4     | 38          | 52,0     | 43          | 43,3     | 46          | 63,0     | 52          | 52,0     | 54           | + 10          | 83,3        | 56       | 70,0 | 61 |
|                                       | + 15          | 31,2     | 32          | 26,5     | 35          | 40,2     | 38          | 33,7     | 41          | 47,0     | 45          | 39,2     | 48          | 57,1     | 53          | 47,1     | 56           | + 15          | 79,8        | 60       | 67,1 | 65 |
|                                       | + 20          | 27,8     | 36          | 23,7     | 38          | 35,9     | 41          | 30,1     | 43          | 42,1     | 48          | 35,1     | 50          | 51,3     | 55          | 42,4     | 58           | + 20          | 76,4        | 63       | 64,3 | 68 |
| PWW<br>90/70                          | - 15          | 58,8     | 14          | 49,8     | 18          | 76,0     | 24          | 63,4     | 28          | 87,5     | 35          | 72,4     | 40          | 104,5    | 48          | 85,7     | 52           | - 15          | 114,6       | 42       | 96,3 | 49 |
|                                       | - 10          | 55,1     | 18          | 46,7     | 22          | 71,3     | 27          | 59,5     | 31          | 82,2     | 38          | 68,0     | 43          | 98,2     | 50          | 80,6     | 54           | - 10          | 110,9       | 47       | 93,2 | 53 |
|                                       | - 5           | 51,6     | 22          | 43,7     | 25          | 66,7     | 30          | 55,6     | 34          | 76,9     | 41          | 63,7     | 45          | 92,0     | 53          | 75,5     | 56           | - 5           | 107,2       | 51       | 90,1 | 57 |
|                                       | ± 0           | 48,1     | 25          | 40,8     | 29          | 62,1     | 34          | 51,9     | 37          | 71,7     | 44          | 59,4     | 48          | 86,1     | 55          | 70,6     | 58           | ± 0           | 103,5       | 55       | 87,0 | 61 |
|                                       | + 5           | 44,6     | 29          | 37,8     | 32          | 57,6     | 37          | 48,1     | 40          | 66,6     | 46          | 55,2     | 50          | 79,9     | 57          | 65,6     | 60           | + 5           | 99,9        | 59       | 84,0 | 65 |
|                                       | + 10          | 41,2     | 33          | 34,9     | 35          | 53,2     | 40          | 44,4     | 43          | 61,5     | 49          | 51,0     | 52          | 73,9     | 59          | 60,8     | 62           | + 10          | 96,4        | 63       | 81,0 | 69 |
|                                       | + 15          | 37,8     | 36          | 32,1     | 39          | 48,8     | 43          | 40,8     | 46          | 56,5     | 51          | 46,9     | 55          | 68,0     | 61          | 56,0     | 64           | + 15          | 92,9        | 67       | 78,0 | 73 |
|                                       | + 20          | 34,4     | 40          | 29,2     | 42          | 44,4     | 46          | 37,2     | 49          | 51,6     | 54          | 42,9     | 57          | 62,2     | 63          | 51,2     | 65           | + 20          | 89,4        | 71       | 75,1 | 77 |
| Motorleistung [kW]<br>(3 x 400 V)     | 0,2           |          | 0,06        |          | 0,2         |          | 0,06        |          | 0,2         |          | 0,06        |          | 0,2         |          | 0,06        |          | 0,2          |               | 0,06        |          |      |    |
| Stromaufnahme [A]<br>(3 x 400 V)      | 0,85          |          | 0,45        |          | 0,85        |          | 0,45        |          | 0,85        |          | 0,45        |          | 0,85        |          | 0,45        |          | 0,85         |               | 0,45        |          |      |    |
| Wurfweite<br>Wandgerät [m]*           | 26            |          | 18          |          | 24          |          | 17          |          | 21          |          | 15          |          | 20          |          | 14          |          | 26           |               | 18          |          |      |    |
| Wurfweite<br>Deckengerät [m]*         | 7,1           |          | 5,3         |          | 6,9         |          | 5,1         |          | 6,1         |          | 4,5         |          | 5,8         |          | 4,4         |          | 7,1          |               | 5,3         |          |      |    |
| Schalldruck-<br>pegel dB[A]**         | 59            |          | 53          |          | 59          |          | 53          |          | 59          |          | 53          |          | 59          |          | 53          |          | 59           |               | 53          |          |      |    |
| Wärmetauscher-<br>Wasserinhalt [Ltr.] | 2,5           |          |             |          | 3,5         |          |             |          | 3,5         |          |             |          | 5,5         |          |             |          |              |               |             |          |      |    |
| Wärmetauscher-<br>Anschlüsse          | R 1"          |          |             |          | R 1¼"       |          |             |          | R 1¼"       |          |             |          | R 1¼"       |          |             |          | DN 50 -DN 25 |               |             |          |      |    |

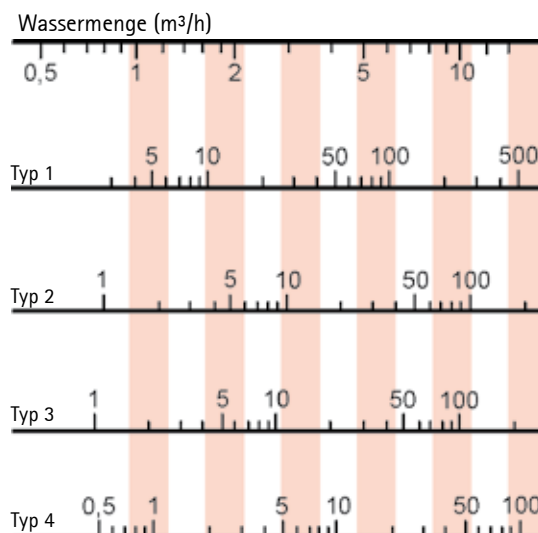
\* Bei  $t_{LA} - t_{Raum} = 10$  K

\*\* Schalldruckpegel in 5 m Abstand, gemessen in einem Raum mittlerer Absorption, Raumgröße ca. 1500 m³

## für Pumpenheißwasser

## Wasserwiderstand [kPa]

| Typ                                       | 1           |          |             |          | 2           |          |             |          | 3           |          |             |          |    |
|---|-------------|----------|-------------|----------|-------------|----------|-------------|----------|-------------|----------|-------------|----------|----|
| Drehzahl [min <sup>-1</sup> ]             | 900         |          | 700         |          | 900         |          | 700         |          | 900         |          | 700         |          |    |
| Vol.-Str. $\dot{V}_0$ [m <sup>3</sup> /h] | 5300        |          | 4000        |          | 5200        |          | 3900        |          | 4600        |          | 3500        |          |    |
|   | $\dot{Q}_0$ | $t_{LA}$ | $\dot{Q}_0$ | $t_{LA}$ | $\dot{Q}_0$ | $t_{LA}$ | $\dot{Q}_0$ | $t_{LA}$ | $\dot{Q}_0$ | $t_{LA}$ | $\dot{Q}_0$ | $t_{LA}$ |    |
| $t_{LE}$ [°C]                             | kW          | °C       | kW          | °C       | kW          | °C       | kW          | °C       | kW          | °C       | kW          | °C       |    |
| PHW<br>110/90                             | - 15        | 72,2     | 21          | 61,0     | 25          | 93,2     | 33          | 77,5     | 38          | 106,3    | 46          | 87,7     | 51 |
|   | - 10        | 68,5     | 25          | 57,9     | 29          | 88,4     | 36          | 73,5     | 41          | 100,9    | 49          | 83,2     | 54 |
|   | - 5         | 64,8     | 29          | 54,8     | 33          | 83,7     | 39          | 69,6     | 44          | 95,6     | 52          | 78,9     | 57 |
|   | ± 0         | 61,3     | 32          | 51,8     | 36          | 79,1     | 43          | 65,8     | 47          | 90,3     | 55          | 74,5     | 60 |
|   | + 5         | 57,7     | 36          | 48,8     | 40          | 74,5     | 46          | 62,0     | 50          | 85,1     | 58          | 70,3     | 62 |
|   | + 10        | 54,2     | 40          | 45,9     | 43          | 69,9     | 49          | 58,2     | 53          | 80,0     | 61          | 66,1     | 65 |
|   | + 15        | 50,8     | 43          | 43,0     | 47          | 65,5     | 52          | 54,5     | 56          | 75,0     | 63          | 61,9     | 67 |
| + 20                                      | 47,3        | 47       | 40,1        | 50       | 61,0        | 55       | 50,8        | 59       | 70,0        | 66       | 57,8        | 70       |    |
| PHW<br>120/100                            | - 15        | 78,8     | 24          | 66,5     | 29          | 101,6    | 37          | 84,4     | 42          | 115,5    | 52          | 95,1     | 57 |
|   | - 10        | 75,1     | 28          | 63,4     | 33          | 96,8     | 40          | 80,4     | 46          | 110,0    | 55          | 90,6     | 60 |
|   | - 5         | 71,4     | 32          | 60,3     | 37          | 92,0     | 44          | 76,4     | 49          | 104,7    | 58          | 86,2     | 63 |
|   | ± 0         | 67,8     | 36          | 57,3     | 40          | 87,4     | 47          | 72,6     | 52          | 99,4     | 61          | 81,9     | 66 |
|   | + 5         | 64,2     | 40          | 54,3     | 44          | 82,7     | 50          | 68,7     | 55          | 94,2     | 63          | 77,6     | 68 |
|   | + 10        | 60,7     | 43          | 51,3     | 47          | 78,2     | 54          | 65,0     | 58          | 89,0     | 66          | 73,4     | 71 |
|   | + 15        | 57,2     | 47          | 48,4     | 51          | 73,7     | 57          | 61,2     | 61          | 84,0     | 69          | 69,2     | 74 |
| + 20                                      | 53,7        | 51       | 45,5        | 54       | 69,2        | 60       | 57,5        | 64       | 78,9        | 72       | 65,1        | 76       |    |
| PHW<br>130/100                            | - 15        | 80,5     | 25          | 68,1     | 30          | 103,9    | 38          | 86,4     | 44          | 118,6    | 53          | 97,9     | 59 |
|   | - 10        | 76,8     | 29          | 65,0     | 34          | 99,1     | 41          | 82,4     | 47          | 113,2    | 57          | 93,4     | 62 |
|   | - 5         | 73,2     | 33          | 61,9     | 38          | 94,3     | 45          | 78,5     | 50          | 107,8    | 60          | 89,0     | 65 |
|   | ± 0         | 69,5     | 37          | 58,9     | 41          | 89,6     | 48          | 74,6     | 54          | 102,6    | 63          | 84,7     | 68 |
|   | + 5         | 66,0     | 41          | 55,8     | 45          | 85,0     | 52          | 70,8     | 57          | 97,4     | 65          | 80,4     | 71 |
|   | + 10        | 62,4     | 44          | 52,9     | 48          | 80,5     | 55          | 67,0     | 60          | 92,2     | 68          | 76,2     | 73 |
|   | + 15        | 58,9     | 48          | 49,9     | 52          | 75,9     | 58          | 63,3     | 63          | 87,1     | 71          | 72,0     | 76 |
| + 20                                      | 55,5        | 52       | 47,0        | 55       | 71,5        | 61       | 59,6        | 66       | 82,1        | 74       | 67,9        | 78       |    |
| PHW<br>140/100                            | - 15        | 82,3     | 26          | 69,7     | 31          | 106,5    | 39          | 88,5     | 45          | 121,8    | 55          | 100,7    | 61 |
|   | - 10        | 78,6     | 30          | 66,6     | 35          | 101,4    | 43          | 84,5     | 49          | 116,4    | 58          | 96,2     | 64 |
|   | - 5         | 74,9     | 34          | 63,5     | 39          | 96,6     | 46          | 80,5     | 52          | 111,0    | 61          | 91,8     | 67 |
|   | ± 0         | 71,3     | 38          | 60,4     | 42          | 92,0     | 50          | 76,7     | 55          | 105,7    | 64          | 87,5     | 70 |
|   | + 5         | 67,7     | 42          | 57,4     | 46          | 87,3     | 53          | 72,8     | 58          | 100,5    | 67          | 83,2     | 73 |
|   | + 10        | 64,2     | 45          | 54,4     | 50          | 82,7     | 56          | 69,0     | 61          | 95,3     | 70          | 78,9     | 76 |
|   | + 15        | 60,7     | 49          | 51,5     | 53          | 78,2     | 59          | 65,3     | 65          | 90,2     | 73          | 74,7     | 78 |
| + 20                                      | 57,2        | 52       | 48,6        | 57       | 73,8        | 63       | 61,6        | 68       | 85,2        | 76       | 70,6        | 81       |    |
| PHW<br>140/110                            | - 15        | 87,1     | 29          | 73,6     | 34          | 112,3    | 42          | 93,2     | 48          | 127,7    | 59          | 105,2    | 65 |
|   | - 10        | 83,4     | 33          | 70,5     | 38          | 107,4    | 46          | 89,2     | 52          | 122,2    | 62          | 100,7    | 68 |
|   | - 5         | 79,7     | 36          | 67,4     | 41          | 102,6    | 49          | 85,3     | 55          | 116,9    | 65          | 96,3     | 71 |
|   | ± 0         | 76,0     | 40          | 64,3     | 45          | 97,9     | 53          | 81,4     | 59          | 111,5    | 68          | 92,0     | 74 |
|   | + 5         | 72,4     | 44          | 61,3     | 49          | 93,3     | 56          | 77,5     | 62          | 106,3    | 71          | 87,7     | 77 |
|   | + 10        | 68,9     | 48          | 58,3     | 52          | 88,7     | 60          | 73,7     | 65          | 101,1    | 74          | 83,4     | 79 |
|   | + 15        | 65,4     | 51          | 55,3     | 56          | 84,1     | 63          | 70,0     | 68          | 96,0     | 77          | 79,2     | 82 |
| + 20                                      | 61,9        | 55       | 52,4        | 59       | 79,6        | 66       | 66,2        | 71       | 91,0        | 80       | 75,1        | 85       |    |
| Motorleistung [kW]<br>(3 x 400 V)         | 0,2         |          | 0,06        |          | 0,2         |          | 0,06        |          | 0,2         |          | 0,06        |          |    |
| Stromaufnahme [A]<br>(3 x 400 V)          | 0,85        |          | 0,45        |          | 0,85        |          | 0,45        |          | 0,85        |          | 0,45        |          |    |
| Wurfweite<br>Wandgerät [m]*               | 26          |          | 18          |          | 24          |          | 17          |          | 21          |          | 15          |          |    |
| Wurfweite<br>Deckengerät [m]*             | 7,1         |          | 5,3         |          | 6,9         |          | 5,1         |          | 6,1         |          | 4,5         |          |    |
| Schalldruck-<br>pegel dB [A]**            | 59          |          | 53          |          | 59          |          | 53          |          | 59          |          | 53          |          |    |
| Wärmetauscher-<br>Wasserinhalt [Ltr.]     | 2,5         |          |             |          | 3,5         |          |             |          | 3,5         |          |             |          |    |
| Wärmetauscher-<br>Anschlüsse              | R 1"        |          |             |          | R 1 1/4"    |          |             |          | R 1 1/4"    |          |             |          |    |



### Seite 40-42:

#### Wurfweiten

(abhängig von Lufterwärmung  
und Ausblaszubehör)

### Seite 43:

#### Heizleistung

#### Luftmenge und

#### Luftaustrittstemperatur

(abhängig von Zubehör und Drehzahl)

### Seite 44:

#### Drehzahltable

(in Verbindung mit Stufenschaltern)

#### Schalldruckpegel

(abhängig von der Drehzahl)

# Leistungstabellen

für Pumpenwarmwasser

für Sattdampf

| Typ                                       | 1           |          |             |          | 2           |          |             |          | 3           |          |             |          | 4           |          |             |          | D           |                |              |          |    |       |    |
|---|-------------|----------|-------------|----------|-------------|----------|-------------|----------|-------------|----------|-------------|----------|-------------|----------|-------------|----------|-------------|----------------|--------------|----------|----|-------|----|
|   | 900         |          | 700         |          | 900         |          | 700         |          | 900         |          | 700         |          | 900         |          | 700         |          | 900         |                | 700          |          |    |       |    |
| Drehzahl [min <sup>-1</sup> ]             | 900         |          | 700         |          | 900         |          | 700         |          | 900         |          | 700         |          | 900         |          | 700         |          | 900         |                | 700          |          |    |       |    |
| Vol.-Str. $\dot{V}_0$ [m <sup>3</sup> /h] | 9000        |          | 6700        |          | 8800        |          | 6500        |          | 8300        |          | 6000        |          | 7700        |          | 5600        |          | 9000        |                | 6700         |          |    |       |    |
|   | $\dot{Q}_0$ | $t_{LA}$ | $\dot{Q}_0$ | $t_{LA}$ | $\dot{Q}_0$ | $t_{LA}$ | $\dot{Q}_0$ | $t_{LA}$ | $\dot{Q}_0$ | $t_{LA}$ | $\dot{Q}_0$ | $t_{LA}$ | $\dot{Q}_0$ | $t_{LA}$ | $\dot{Q}_0$ | $t_{LA}$ | $\dot{Q}_0$ | $t_{LA}$       | $\dot{Q}_0$  | $t_{LA}$ |    |       |    |
| $t_{LE}$ [°C]                             | kW          | °C       | kW          | °C       | kW          | °C       | kW          | °C       | kW          | °C       | kW          | °C       | kW          | °C       | kW          | °C       | kW          | °C             | kW           | °C       |    |       |    |
| <b>PWW 45/35</b>                          | - 15        | 57,1     | 2           | 48,1     | 4           | 72,8     | 7           | 60,4     | 10          | 93,9     | 15          | 75,1     | 18          | 107,5    | 22          | 84,5     | 25          | <b>1,1 bar</b> | - 15         | 121,8    | 21 | 101,8 | 25 |
|   | - 10        | 51,2     | 5           | 43,1     | 7           | 65,2     | 10          | 54,1     | 12          | 84,3     | 17          | 67,5     | 20          | 96,8     | 24          | 76,1     | 27          |                | - 10         | 115,8    | 25 | 96,8  | 29 |
|   | - 5         | 45,3     | 9           | 38,2     | 11          | 57,7     | 13          | 47,9     | 15          | 74,8     | 20          | 60,0     | 23          | 86,1     | 26          | 67,9     | 28          |                | - 5          | 109,9    | 29 | 91,9  | 33 |
|   | ± 0         | 39,6     | 12          | 33,4     | 14          | 50,3     | 16          | 41,8     | 18          | 65,5     | 22          | 52,5     | 25          | 75,7     | 28          | 59,7     | 30          |                | ± 0          | 104,1    | 33 | 87,0  | 36 |
|   | + 5         | 33,9     | 16          | 28,6     | 17          | 43,0     | 19          | 35,7     | 21          | 56,3     | 24          | 45,2     | 27          | 65,4     | 29          | 51,7     | 31          |                | + 5          | 98,4     | 36 | 82,2  | 40 |
|   | + 10        | 28,3     | 19          | 23,9     | 20          | 35,7     | 22          | 29,8     | 23          | 47,2     | 27          | 38,0     | 28          | 55,1     | 31          | 43,7     | 33          |                | + 10         | 92,7     | 40 | 77,5  | 44 |
|   | + 15        | 22,8     | 22          | 19,3     | 24          | 28,6     | 25          | 23,9     | 26          | 38,2     | 29          | 30,9     | 30          | 45,0     | 32          | 35,8     | 34          |                | + 15         | 87,1     | 44 | 72,8  | 47 |
| + 20                                      | 17,3        | 26       | 14,7        | 27       | 21,6        | 27       | 18,1        | 28       | 29,3        | 31       | 23,8        | 32       | 35,0        | 34       | 27,9        | 35       | + 20        | 81,5           | 47           | 68,1     | 51 |       |    |
| <b>PWW 50/40</b>                          | - 15        | 62,9     | 4           | 53,0     | 6           | 80,4     | 9           | 66,5     | 12          | 103,1    | 18          | 82,3     | 21          | 117,5    | 25          | 92,2     | 29          | <b>1,5 bar</b> | - 15         | 130,8    | 24 | 109,3 | 28 |
|   | - 10        | 57,0     | 7           | 48,0     | 9           | 72,7     | 12          | 60,2     | 15          | 93,4     | 20          | 74,7     | 24          | 106,7    | 27          | 83,8     | 30          |                | - 10         | 124,8    | 28 | 104,3 | 32 |
|   | - 5         | 51,1     | 11          | 43,0     | 13          | 65,1     | 15          | 54,0     | 18          | 83,9     | 23          | 67,1     | 26          | 96,1     | 29          | 75,5     | 32          |                | - 5          | 118,9    | 31 | 99,3  | 36 |
|   | ± 0         | 45,3     | 14          | 38,2     | 16          | 57,7     | 18          | 47,8     | 21          | 74,6     | 25          | 59,7     | 28          | 85,6     | 31          | 67,4     | 34          |                | ± 0          | 113,0    | 35 | 94,4  | 40 |
|   | + 5         | 39,6     | 18          | 33,4     | 19          | 50,3     | 21          | 41,8     | 23          | 65,3     | 27          | 52,3     | 30          | 75,2     | 33          | 59,3     | 35          |                | + 5          | 107,2    | 39 | 89,6  | 43 |
|   | + 10        | 33,9     | 21          | 28,7     | 22          | 43,0     | 24          | 35,8     | 26          | 56,2     | 30          | 45,1     | 32          | 65,0     | 35          | 51,3     | 37          |                | + 10         | 101,5    | 43 | 84,8  | 47 |
|   | + 15        | 28,4     | 24          | 24,0     | 26          | 35,9     | 27          | 29,9     | 29          | 47,2     | 32          | 37,9     | 34          | 54,9     | 36          | 43,5     | 38          |                | + 15         | 95,9     | 47 | 80,1  | 50 |
| + 20                                      | 22,9        | 28       | 19,4        | 29       | 28,8        | 30       | 24,0        | 31       | 38,2        | 34       | 30,9        | 35       | 44,9        | 38       | 35,7        | 39       | + 20        | 90,3           | 50           | 75,4     | 54 |       |    |
| <b>PWW 60/40</b>                          | - 15        | 64,6     | 4           | 54,5     | 7           | 81,9     | 10          | 68,2     | 13          | 107,3    | 19          | 86,2     | 23          | 124,4    | 28          | 98,3     | 32          | <b>2,0 bar</b> | - 15         | 139,6    | 26 | 116,6 | 31 |
|   | - 10        | 58,6     | 8           | 49,5     | 10          | 74,3     | 13          | 61,9     | 16          | 97,6     | 22          | 78,5     | 25          | 113,6    | 30          | 89,8     | 33          |                | - 10         | 133,6    | 30 | 111,6 | 35 |
|   | - 5         | 52,8     | 11          | 44,6     | 13          | 66,8     | 16          | 55,7     | 19          | 88,1     | 24          | 70,9     | 28          | 102,9    | 32          | 81,5     | 35          |                | - 5          | 127,6    | 34 | 106,6 | 39 |
|   | ± 0         | 47,0     | 15          | 39,8     | 17          | 59,3     | 19          | 49,5     | 21          | 78,7     | 27          | 63,5     | 30          | 92,3     | 34          | 73,2     | 37          |                | ± 0          | 121,7    | 38 | 101,6 | 43 |
|   | + 5         | 41,3     | 18          | 35,0     | 20          | 52,0     | 22          | 43,5     | 24          | 69,4     | 29          | 56,1     | 32          | 81,9     | 35          | 65,1     | 38          |                | + 5          | 115,8    | 42 | 96,8  | 46 |
|   | + 10        | 35,6     | 22          | 30,2     | 23          | 44,7     | 25          | 37,5     | 27          | 60,2     | 31          | 48,7     | 34          | 71,5     | 37          | 57,0     | 40          |                | + 10         | 110,1    | 46 | 92,0  | 50 |
|   | + 15        | 30,1     | 25          | 25,5     | 26          | 37,5     | 28          | 31,5     | 29          | 51,1     | 33          | 41,5     | 35          | 61,2     | 39          | 48,9     | 41          |                | + 15         | 104,4    | 49 | 87,2  | 54 |
| + 20                                      | 24,5        | 28       | 20,9        | 29       | 30,4        | 30       | 25,6        | 32       | 42,0        | 35       | 34,2        | 37       | 50,9        | 40       | 40,8        | 42       | + 20        | 98,8           | 53           | 82,5     | 57 |       |    |
| <b>PWW 70/50</b>                          | - 15        | 76,5     | 8           | 64,4     | 10          | 97,3     | 14          | 80,7     | 18          | 125,9    | 25          | 100,8    | 30          | 144,5    | 35          | 113,7    | 39          | <b>3,0 bar</b> | - 15         | 152,7    | 30 | 127,5 | 35 |
|   | - 10        | 70,5     | 11          | 59,4     | 14          | 89,5     | 18          | 74,3     | 21          | 116,2    | 28          | 93,0     | 32          | 133,6    | 37          | 105,2    | 41          |                | - 10         | 146,6    | 34 | 122,4 | 39 |
|   | - 5         | 64,5     | 15          | 54,4     | 17          | 81,9     | 21          | 68,1     | 24          | 106,6    | 30          | 85,4     | 34          | 122,9    | 39          | 96,9     | 43          |                | - 5          | 140,5    | 38 | 117,3 | 43 |
|   | ± 0         | 58,7     | 18          | 49,5     | 21          | 74,4     | 24          | 61,9     | 27          | 97,1     | 33          | 77,9     | 36          | 112,3    | 41          | 88,6     | 44          |                | ± 0          | 134,6    | 42 | 112,4 | 47 |
|   | + 5         | 52,9     | 22          | 44,7     | 24          | 67,0     | 27          | 55,7     | 30          | 87,8     | 35          | 70,5     | 39          | 101,9    | 43          | 80,5     | 46          |                | + 5          | 128,7    | 46 | 107,5 | 51 |
|   | + 10        | 47,2     | 25          | 39,9     | 27          | 59,6     | 30          | 49,7     | 32          | 78,5     | 38          | 63,2     | 41          | 91,5     | 45          | 72,4     | 48          |                | + 10         | 122,9    | 50 | 102,6 | 55 |
|   | + 15        | 41,5     | 29          | 35,2     | 31          | 52,4     | 33          | 43,7     | 35          | 69,4     | 40          | 55,9     | 43          | 81,3     | 46          | 64,5     | 49          |                | + 15         | 117,2    | 54 | 97,8  | 58 |
| + 20                                      | 35,9        | 32       | 30,5        | 34       | 45,2        | 35       | 37,8        | 37       | 60,3        | 42       | 48,7        | 44       | 71,1        | 48       | 56,6        | 50       | + 20        | 111,5          | 57           | 93,1     | 62 |       |    |
| <b>PWW 80/60</b>                          | - 15        | 88,2     | 11          | 74,2     | 14          | 112,3    | 19          | 93,0     | 23          | 144,0    | 31          | 114,9    | 36          | 164,0    | 41          | 128,6    | 46          | <b>5,0 bar</b> | - 15         | 170,5    | 35 | 142,3 | 41 |
|   | - 10        | 82,1     | 15          | 69,1     | 18          | 104,5    | 22          | 86,6     | 26          | 134,3    | 34          | 107,2    | 38          | 153,0    | 44          | 120,1    | 48          |                | - 10         | 164,3    | 39 | 137,1 | 45 |
|   | - 5         | 76,1     | 18          | 64,1     | 21          | 96,8     | 25          | 80,2     | 29          | 124,6    | 36          | 99,6     | 41          | 142,3    | 46          | 111,8    | 50          |                | - 5          | 158,2    | 43 | 132,0 | 49 |
|   | ± 0         | 70,2     | 22          | 59,1     | 25          | 89,2     | 28          | 74,0     | 32          | 115,1    | 39          | 92,0     | 43          | 131,7    | 48          | 103,5    | 52          |                | ± 0          | 152,2    | 47 | 127,0 | 53 |
|   | + 5         | 64,4     | 25          | 54,2     | 28          | 81,7     | 32          | 67,8     | 35          | 105,7    | 41          | 84,6     | 45          | 121,3    | 50          | 95,4     | 54          |                | + 5          | 146,2    | 51 | 122,0 | 57 |
|   | + 10        | 58,6     | 29          | 49,4     | 31          | 74,3     | 35          | 61,7     | 38          | 96,4     | 44          | 77,2     | 47          | 110,9    | 52          | 87,4     | 55          |                | + 10         | 140,4    | 55 | 117,1 | 61 |
|   | + 15        | 52,9     | 32          | 44,6     | 35          | 67,0     | 38          | 55,7     | 40          | 87,2     | 46          | 70,0     | 49          | 100,7    | 54          | 79,4     | 57          |                | + 15         | 134,6    | 59 | 112,3 | 65 |
| + 20                                      | 47,2        | 36       | 39,9        | 38       | 59,7        | 40       | 49,7        | 43       | 78,2        | 48       | 62,8        | 51       | 90,6        | 55       | 71,6        | 58       | + 20        | 128,8          | 63           | 107,5    | 68 |       |    |
| <b>PWW 90/70</b>                          | - 15        | 99,7     | 14          | 83,8     | 18          | 127,1    | 23          | 105,0    | 28          | 161,8    | 37          | 128,8    | 42          | 182,9    | 48          | 143,0    | 53          | <b>9,0 bar</b> | - 15         | 193,1    | 42 | 161,0 | 49 |
|   | - 10        | 93,6     | 18          | 78,7     | 22          | 119,3    | 27          | 98,6     | 31          | 152,0    | 39          | 121,0    | 45          | 172,0    | 50          | 134,5    | 55          |                | - 10         | 186,8    | 46 | 155,7 | 53 |
|   | - 5         | 87,6     | 22          | 73,6     | 25          | 111,5    | 30          | 92,2     | 34          | 142,2    | 42          | 113,3    | 47          | 161,2    | 53          | 126,2    | 57          |                | - 5          | 180,6    | 50 | 150,6 | 57 |
|   | ± 0         | 81,6     | 25          | 68,6     | 29          | 103,8    | 33          | 85,8     | 37          | 132,7    | 45          | 105,8    | 49          | 150,6    | 55          | 118,0    | 59          |                | ± 0          | 174,5    | 54 | 145,5 | 61 |
|   | + 5         | 75,7     | 29          | 63,7     | 32          | 96,2     | 36          | 79,6     | 40          | 123,2    | 47          | 98,3     | 52          | 140,1    | 57          | 109,8    | 61          |                | + 5          | 168,5    | 59 | 140,4 | 65 |
|   | + 10        | 69,8     | 33          | 58,3     | 36          | 88,7     | 39          | 73,5     | 43          | 113,9    | 50          | 90,9     | 54          | 129,7    | 59          | 101,8    | 63          |                | + 10         | 162,5    | 63 | 135,4 | 69 |
|   | + 15        | 64,1     | 36          | 54,0     | 39          | 81,3     | 42          | 67,4     | 46          | 104,7    | 52          | 83,6     | 56          | 119,5    | 61          | 93,9     | 65          |                | + 15         | 156,6    | 67 | 130,5 | 73 |
| + 20                                      | 58,4        | 40       | 49,2        | 42       | 74,0        | 45       | 61,4        | 48       | 95,6        | 55       | 76,4        | 58       | 109,4       | 63       | 86,0        | 66       | + 20        | 150,8          | 70           | 125,7    | 76 |       |    |
| Motorleistung [kW] (3 x 400 V)            | 0,45        | 0,15     | 0,45        | 0,15     | 0,45        | 0,15     | 0,45        | 0,15     | 0,45        | 0,15     | 0,45        | 0,15     | 0,45        | 0,15     | 0,45        | 0,15     | 0,45        | 0,15           | 0,45         | 0,15     |    |       |    |
| Stromaufnahme[A] (3 x 400 V)              | 1,7         | 1,1      | 1,7         | 1,1      | 1,7         | 1,1      | 1,7         | 1,1      | 1,7         | 1,1      | 1,7         | 1,1      | 1,7         | 1,1      | 1,7         | 1,1      | 1,7         | 1,1            | 1,7          | 1,1      |    |       |    |
| Wurfweite Wandgerät [m]*                  | 30          | 23       | 30          | 22       | 30          | 22       | 30          | 22       | 28          | 20       | 26          | 20       | 26          | 20       | 30          | 23       | 30          | 23             | 30           | 23       |    |       |    |
| Wurfweite Deckengerät [m]*                | 7,7         | 5,6      | 7,6         | 5,5      | 7,1         | 5,0      | 6,6         | 4,6      | 7,7         | 5,6      | 7,7         | 5,6      | 7,7         | 5,6      | 7,7         | 5,6      | 7,7         | 5,6            | 7,7          | 5,6      |    |       |    |
| Schalldruckpegel dB[A]**                  | 64          | 58       | 64          | 58       | 64          | 58       | 64          | 58       | 64          | 58       | 64          | 58       | 64          | 58       | 64          | 58       | 64          | 58             | 64           | 58       |    |       |    |
| Wärmetauscher-Wasserinhalt[Ltr.]          | 3,5         |          | 5,5         |          | 7,5         |          | 9,5         |          | 3,5         |          | 5,5         |          | 7,5         |          | 9,5         |          | 3,5         |                | 5,5          |          |    |       |    |
| Wärmetauscher-Anschlüsse                  | R 1"        |          | R 1½"       |          | R 1½"       |          | R 1½"       |          | R 1½"       |          | R 1½"       |          | R 1½"       |          | R 1½"       |          | R 1½"       |                | DN 65 -DN 32 |          |    |       |    |

\* Bei  $t_{LA} - t_{Raum} = 10$  K

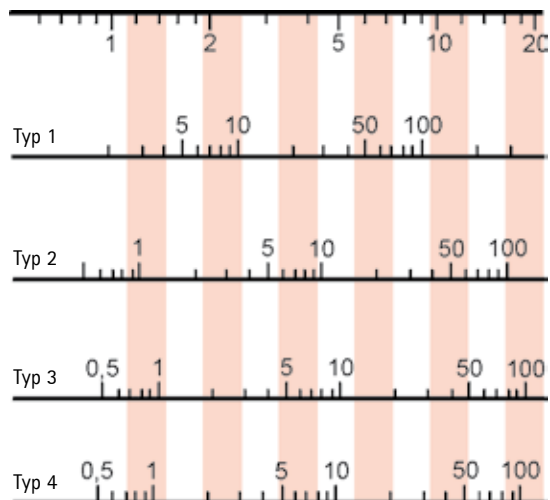
\*\* Schalldruckpegel in 5 m Abstand, gemessen in einem Raum mittlerer Absorption, Raumgröße ca. 1500 m<sup>3</sup>

## für Pumpenheißwasser

## Wasserwiderstand [kPa]

| Typ                                       | 1           |          |             |          | 2           |          |             |          | 3           |          |             |          |    |
|---|-------------|----------|-------------|----------|-------------|----------|-------------|----------|-------------|----------|-------------|----------|----|
|   | 900         |          | 700         |          | 900         |          | 700         |          | 900         |          | 700         |          |    |
| Drehzahl [min <sup>-1</sup> ]             | 900         |          | 700         |          | 900         |          | 700         |          | 900         |          | 700         |          |    |
| Vol.-Str. $\dot{V}_0$ [m <sup>3</sup> /h] | 9000        |          | 6700        |          | 8800        |          | 6500        |          | 8300        |          | 6000        |          |    |
|   | $\dot{Q}_0$ | $t_{LA}$ | $\dot{Q}_0$ | $t_{LA}$ | $\dot{Q}_0$ | $t_{LA}$ | $\dot{Q}_0$ | $t_{LA}$ | $\dot{Q}_0$ | $t_{LA}$ | $\dot{Q}_0$ | $t_{LA}$ |    |
| $t_{LE}$ [°C]                             | kW          | °C       | kW          | °C       | kW          | °C       | kW          | °C       | kW          | °C       | kW          | °C       |    |
| PHW<br>110/90                             | - 15        | 122,5    | 21          | 102,7    | 26          | 156,1    | 32          | 128,5    | 37          | 196,3    | 48          | 155,6    | 54 |
|   | - 10        | 116,3    | 25          | 97,5     | 29          | 148,1    | 35          | 122,0    | 41          | 186,3    | 51          | 147,7    | 57 |
|   | - 5         | 110,1    | 29          | 92,3     | 33          | 140,1    | 39          | 115,5    | 44          | 176,5    | 54          | 140,0    | 59 |
|   | ± 0         | 104,0    | 32          | 87,2     | 37          | 132,3    | 42          | 109,1    | 47          | 166,8    | 56          | 132,4    | 62 |
|   | + 5         | 98,0     | 36          | 82,2     | 40          | 124,6    | 45          | 102,7    | 50          | 157,3    | 59          | 124,8    | 54 |
|   | + 10        | 92,0     | 40          | 77,2     | 44          | 117,0    | 49          | 96,5     | 53          | 147,8    | 62          | 117,4    | 67 |
|   | + 15        | 86,2     | 43          | 72,3     | 47          | 109,5    | 52          | 90,3     | 56          | 138,5    | 64          | 110,1    | 69 |
| + 20                                      | 80,4        | 47       | 67,5        | 50       | 102,1       | 55       | 84,2        | 59       | 129,3       | 67       | 102,8       | 72       |    |
| PHW<br>120/100                            | - 15        | 133,7    | 24          | 112,0    | 29          | 170,3    | 36          | 140,1    | 42          | 213,1    | 53          | 168,6    | 59 |
|   | - 10        | 127,4    | 28          | 106,8    | 33          | 162,2    | 40          | 133,4    | 45          | 203,1    | 56          | 160,7    | 62 |
|   | - 5         | 121,2    | 32          | 101,6    | 37          | 154,2    | 43          | 126,9    | 49          | 193,2    | 59          | 152,9    | 65 |
|   | ± 0         | 115,1    | 36          | 96,4     | 40          | 146,3    | 47          | 120,4    | 52          | 183,5    | 62          | 145,3    | 68 |
|   | + 5         | 109,0    | 40          | 91,4     | 44          | 138,6    | 50          | 114,1    | 55          | 173,8    | 65          | 137,7    | 71 |
|   | + 10        | 103,0    | 43          | 86,4     | 47          | 130,9    | 53          | 107,8    | 58          | 164,4    | 68          | 130,2    | 73 |
|   | + 15        | 97,1     | 47          | 81,4     | 51          | 123,3    | 56          | 101,6    | 61          | 155,0    | 70          | 122,9    | 76 |
| + 20                                      | 91,2        | 50       | 76,5        | 54       | 115,8       | 60       | 95,4        | 64       | 145,8       | 73       | 115,6       | 78       |    |
| PHW<br>130/100                            | - 15        | 136,7    | 25          | 114,7    | 30          | 173,9    | 37          | 143,3    | 43          | 219,2    | 55          | 173,8    | 62 |
|   | - 10        | 130,4    | 29          | 109,4    | 34          | 165,8    | 41          | 136,6    | 47          | 209,1    | 58          | 165,9    | 65 |
|   | - 5         | 124,2    | 33          | 104,2    | 38          | 157,8    | 44          | 130,1    | 50          | 199,3    | 61          | 158,1    | 68 |
|   | ± 0         | 118,0    | 37          | 99,1     | 41          | 149,9    | 48          | 123,7    | 53          | 189,6    | 64          | 150,5    | 70 |
|   | + 5         | 112,0    | 41          | 94,0     | 45          | 142,2    | 51          | 117,3    | 57          | 180,0    | 67          | 142,9    | 73 |
|   | + 10        | 106,0    | 44          | 89,0     | 49          | 134,5    | 54          | 111,0    | 60          | 170,4    | 70          | 135,4    | 76 |
|   | + 15        | 100,0    | 48          | 84,0     | 52          | 126,9    | 58          | 104,8    | 63          | 161,0    | 72          | 128,0    | 78 |
| + 20                                      | 94,2        | 51       | 79,1        | 56       | 119,4       | 61       | 98,6        | 66       | 151,8       | 75       | 120,7       | 81       |    |
| PHW<br>140/100                            | - 15        | 139,8    | 26          | 117,4    | 31          | 177,6    | 38          | 146,6    | 45          | 225,2    | 57          | 178,9    | 64 |
|   | - 10        | 133,5    | 30          | 112,1    | 35          | 169,5    | 42          | 139,9    | 48          | 215,3    | 60          | 171,0    | 67 |
|   | - 5         | 127,2    | 34          | 106,9    | 39          | 161,5    | 46          | 133,4    | 52          | 205,3    | 63          | 163,3    | 70 |
|   | ± 0         | 121,1    | 38          | 101,7    | 43          | 153,6    | 49          | 126,9    | 55          | 195,5    | 66          | 155,6    | 73 |
|   | + 5         | 115,0    | 41          | 96,7     | 46          | 145,8    | 52          | 120,5    | 58          | 185,9    | 69          | 148,0    | 75 |
|   | + 10        | 109,0    | 45          | 91,6     | 50          | 138,1    | 56          | 114,2    | 61          | 176,4    | 72          | 140,5    | 78 |
|   | + 15        | 103,0    | 49          | 86,7     | 53          | 130,5    | 59          | 108,0    | 64          | 167,0    | 75          | 133,1    | 81 |
| + 20                                      | 97,2        | 52       | 81,8        | 57       | 123,0       | 62       | 101,8       | 67       | 157,7       | 77       | 125,7       | 83       |    |
| PHW<br>140/110                            | - 15        | 147,9    | 29          | 124,0    | 34          | 188,0    | 42          | 154,7    | 48          | 235,9    | 60          | 186,6    | 67 |
|   | - 10        | 141,5    | 33          | 118,6    | 38          | 179,8    | 45          | 148,0    | 52          | 225,7    | 63          | 178,7    | 70 |
|   | - 5         | 135,3    | 36          | 113,4    | 42          | 171,8    | 49          | 141,4    | 55          | 215,8    | 67          | 170,9    | 73 |
|   | ± 0         | 129,1    | 40          | 108,2    | 45          | 163,9    | 52          | 134,9    | 58          | 206,0    | 70          | 163,2    | 76 |
|   | + 5         | 123,0    | 44          | 103,1    | 49          | 156,1    | 56          | 128,5    | 61          | 196,3    | 73          | 155,6    | 79 |
|   | + 10        | 116,9    | 48          | 98,1     | 53          | 148,3    | 59          | 122,2    | 65          | 186,8    | 75          | 148,1    | 82 |
|   | + 15        | 110,9    | 51          | 93,1     | 56          | 140,7    | 62          | 116,0    | 68          | 177,4    | 78          | 140,7    | 84 |
| + 20                                      | 105,0       | 55       | 88,1        | 60       | 133,2       | 66       | 109,8       | 71       | 168,1       | 81       | 133,4       | 87       |    |
| Motorleistung [kW]<br>(3 x 400 V)         | 0,45        |          | 0,15        |          | 0,45        |          | 0,15        |          | 0,45        |          | 0,15        |          |    |
| Stromaufnahme [A]<br>(3 x 400 V)          | 1,7         |          | 1,1         |          | 1,7         |          | 1,1         |          | 1,7         |          | 1,1         |          |    |
| Wurfweite<br>Wandgerät [m]*               | 30          |          | 23          |          | 30          |          | 22          |          | 28          |          | 20          |          |    |
| Wurfweite<br>Deckengerät [m]*             | 7,7         |          | 5,6         |          | 7,6         |          | 5,5         |          | 7,1         |          | 5,0         |          |    |
| Schalldruck-<br>pegel dB[A]**             | 64          |          | 58          |          | 64          |          | 58          |          | 64          |          | 58          |          |    |
| Wärmetauscher-<br>Wasserinhalt [Ltr.]     | 3,5         |          |             |          | 5,5         |          |             |          | 7,5         |          |             |          |    |
| Wärmetauscher-<br>Anschlüsse              | R 1"        |          |             |          | R 1 1/2"    |          |             |          | R 1 1/2"    |          |             |          |    |

## Wassermenge (m<sup>3</sup>/h)



### Seite 40-42:

#### Wurfweiten

(abhängig von Lufterwärmung  
und Ausblaszubehör)

### Seite 43:

#### Heizleistung

#### Luftmenge und

#### Luftaustrittstemperatur

(abhängig von Zubehör und Drehzahl)

### Seite 44:

#### Drehzahltable

(in Verbindung mit Stufenschaltern)

#### Schalldruckpegel

(abhängig von der Drehzahl)

## Absperrsets für Wärmetauscher



Durchgangsform  
Art.-Nr. 20 08 030

Eckform  
Art.-Nr. 20 08 040

Absperrset in Durchgangsform oder Eckform für Vor- und Rücklauf des Wärmetauschers für LH 25 Typ 2/3/4, LH 40: Typ 2/3/4, LH 63: Typ 1, LH 100: Typ 1 geeignet für Heizwassertemperaturen bis max 110 °C und einem Betriebsdruck bis max. 10 bar bestehend aus:

Verschraubung 1" für Anschluss an Vor- und Rücklauf mit Flachdichtung

Entlüftungsautomat (Schnellentlüfter) mit automatischem Absperrventil

Füll- und Entleerungshahn mit Kappe und Schlauchverbindung

Kugelhähne mit Innengewinde 1" in Vor- und Rücklauf

Anschlussmöglichkeit 3/4" Außengewinde (z.B. für Thermometer) in Vor- und Rücklauf

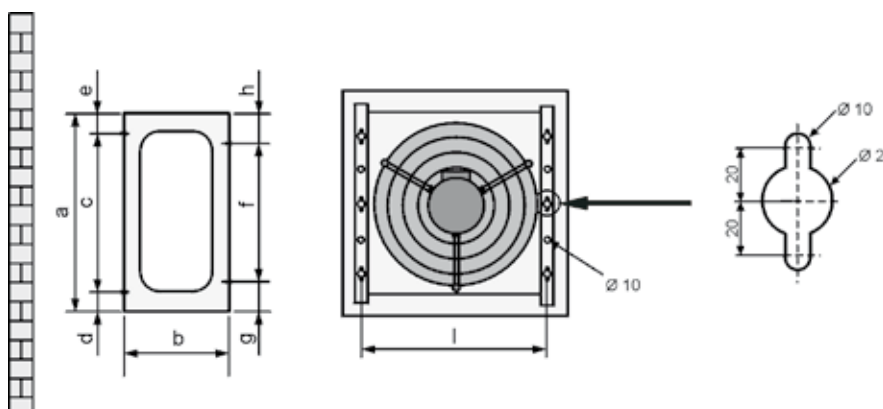
## Befestigungskonsolen

Für Wand- und Deckenmontage aus gekantetem Stahlblech 2mm, verzinkt.

**Montagesatz komplett** bestehend aus:

2 Konsolen

Sechskantschrauben zur Montage am LH-Gerät

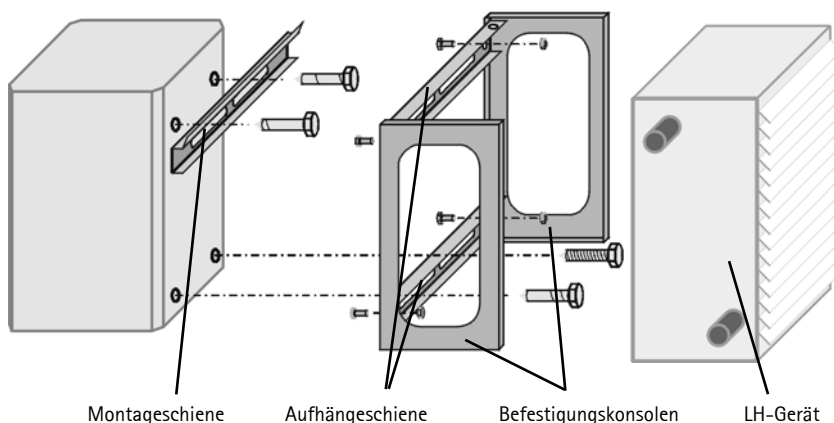


| LH  | a   | b   | c           | d  | e  | f     | g   | h   | i   | Art.-Nr.  |
|-----|-----|-----|-------------|----|----|-------|-----|-----|-----|-----------|
| 25  | 480 | 250 | 380         | 70 | 30 | 170   | 155 | 155 | 434 | 65 00 638 |
| 40  | 480 | 250 | 2x170       | 90 | 50 | 2x170 | 70  | 70  | 564 | 65 00 638 |
| 63  | 784 | 350 | 170+340+170 | 72 | 32 | 3x170 | 137 | 137 | 734 | 65 00 639 |
| 100 | 784 | 350 | 170+340+170 | 72 | 32 | 3x170 | 137 | 137 | 894 | 65 00 639 |

## Befestigungsset Betonträger senkrecht

Zur Befestigung des LH an einem Betonträger, durch Einhängen in vormontierte Montagेशiene. Dübel und Schrauben bauseits. Bestehend aus: Montagेशiene, 2 St. Trageschienen (Stahlblech verzinkt), Schrauben und Muttern.

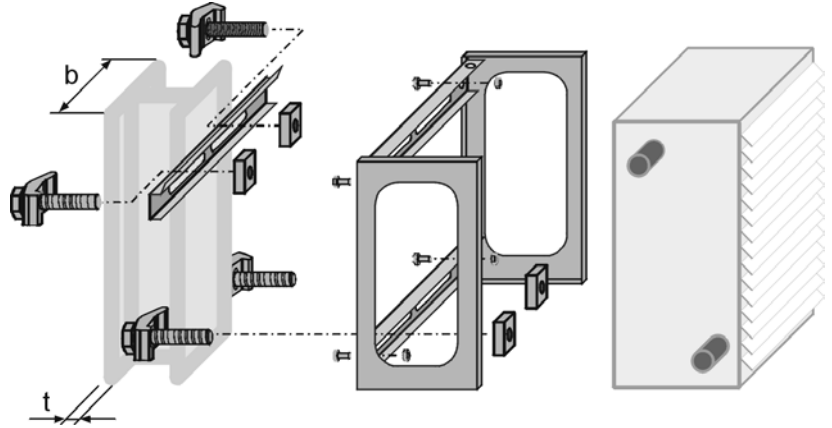
| LH | Art.-Nr.  |
|----|-----------|
| 25 | 65 00 781 |
| 40 | 65 00 782 |



## Befestigungsset Stahlträger senkrecht

Zur Befestigung an einem Stahlträger, durch Einhängen in mittels Spannbacken vormontierte Montagewise. Geeignet für alle Stahlträger mit einer Flanschbreite „b“ von 100mm bis 300mm und einer Flanschdicke „t“ von 6mm bis 21mm.  
Bestehend aus: Montagewise, 2 St. Trageschienen (Stahlblech verzinkt), 4 St. Spannpratzen, Schrauben und Muttern.

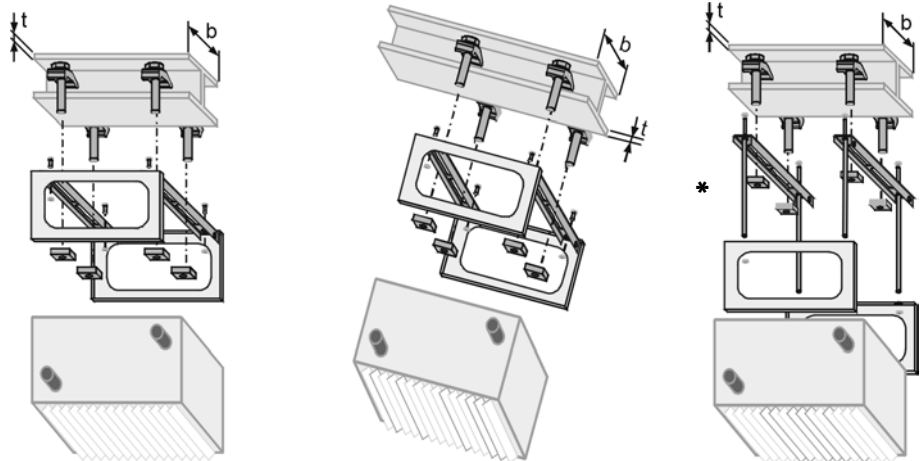
| LH | b       | t    | Art.-Nr.  |
|----|---------|------|-----------|
| 25 | 100-300 | 6-21 | 65 00 783 |
| 40 | 100-300 | 6-21 | 65 00 784 |



## Befestigungsset Stahlträger waagrecht und geneigt ohne Neigungsausgleich

Zur Befestigung an einem Stahlträger waagrecht bzw. geneigt mit einer Flanschbreite „b“ von 100mm bis 300mm und einer Flanschdicke „t“ von 6mm bis 21mm.  
Bestehend aus: 2 St. Trageschienen (Stahlblech verzinkt), 4 St. Spannpratzen, Schrauben und Muttern.  
\* Gewindestangen M8 bauseits.  
Einbaubeispiele:

| LH | b       | t    | Art.-Nr.  |
|----|---------|------|-----------|
| 25 | 100-300 | 6-21 | 65 00 785 |
| 40 | 100-300 | 6-21 | 65 00 786 |



Befestigung direkt am waagerechten Stahlträger

Befestigung direkt am geneigten Stahlträger

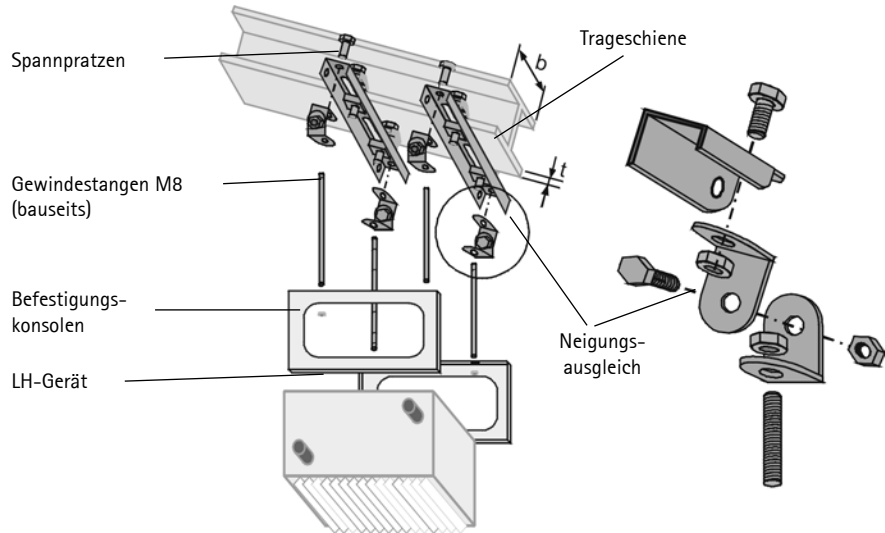
Befestigung abgehängt am waagerechten Stahlträger

Achtung:

Vor Verwendung der Befestigungssets die statischen Vorschriften der bauseitigen Betonpfeiler bzw. Stahlträger prüfen und berücksichtigen!  
Montage ausschließlich bei Grundgeräten mit einer Gesamttiefe von 300 mm.

## Befestigungsset Stahlträger geneigt mit Neigungsausgleich

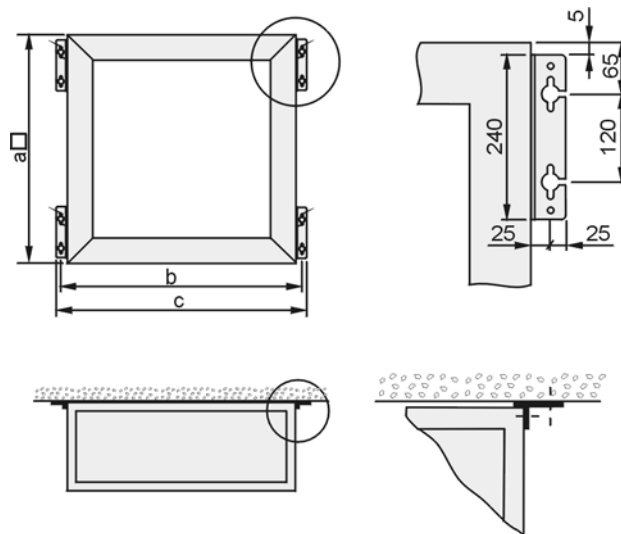
Zur Befestigung an einem Stahlträger mit einer Flanschbreite „b“ von 100mm bis 300mm und einer Flanschdicke „t“ von 6mm bis 21mm.  
Bestehend aus: 2 St. Trageschienen (Stahlblech verzinkt), 4 St. Spannpratzen, 4 St. Neigungsausgleich, Schrauben und Muttern.



| LH | b       | t    | Art.-Nr.  |
|----|---------|------|-----------|
| 25 | 100-300 | 6-21 | 65 00 787 |
| 40 | 100-300 | 6-21 | 65 00 788 |

## Aufhängewinkel

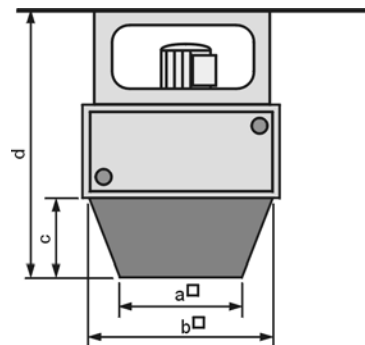
Zur Wand- und Deckenmontage des LH-Gerätes mit montiertem Mischluft-, Umluft-, Außenluft-, oder Filterkasten, verzinkt.  
Zur Befestigung sind 4 Stück Aufhängewinkel nötig. Diese liegen dem jeweiligen Ansaugzubehör bei. (Abdichtung zur Wand/Decke bauseits).



| LH  | b    | b    | c    | Art.-Nr.  |
|-----|------|------|------|-----------|
| 25  | 500  | 550  | 600  | 65 11 454 |
| 40  | 630  | 680  | 730  | 65 11 454 |
| 63  | 800  | 850  | 900  | 65 11 454 |
| 100 | 1000 | 1050 | 1100 | 65 11 454 |

## Ausblaskonus

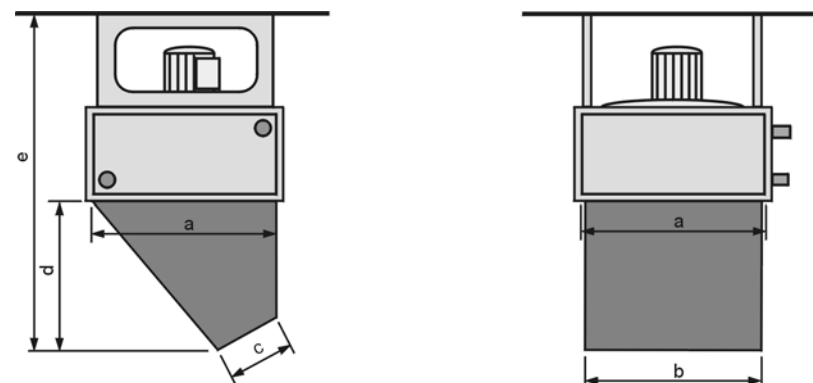
Bei großer Montagehöhe zur Steigerung der Wurfweite.  
(Wurfweiten siehe Seite 40)



| LH  | a   | b   | c   | d    | Art.-Nr.  |
|-----|-----|-----|-----|------|-----------|
| 25  | 280 | 460 | 200 | 750  | 65 13 541 |
| 40  | 370 | 590 | 240 | 790  | 65 13 542 |
| 63  | 430 | 760 | 270 | 920  | 65 13 543 |
| 100 | 530 | 920 | 320 | 1010 | 65 13 544 |

## Ausblasdüse

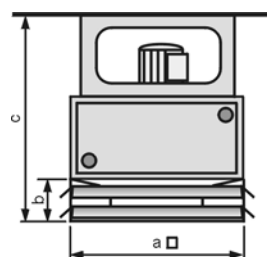
Für größere Wurfweiten, geeignet als Luftvorhang an Türen.  
Ausblastemperatur für Luftvorhang ca. 10-15 °C über Raumtemperatur.  
(Wurfweiten siehe Seite 40)



| LH  | a   | b   | c   | d   | e    | Art.-Nr.  |
|-----|-----|-----|-----|-----|------|-----------|
| 25  | 460 | 420 | 190 | 390 | 940  | 65 13 051 |
| 40  | 590 | 550 | 250 | 480 | 1030 | 65 13 052 |
| 63  | 760 | 720 | 260 | 585 | 1235 | 65 13 053 |
| 100 | 920 | 880 | 320 | 685 | 1375 | 65 13 054 |

## Vierseitenausblas

Mit verstellbaren Luftleitlamellen, geeignet zur Beheizung von niedrigen Räumen,  
gleichmäßige Luftverteilung nach allen vier Seiten.



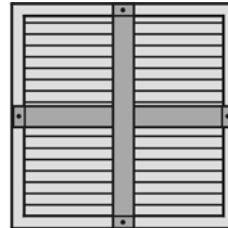
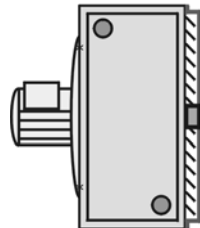
| LH  | a    | b   | c   | Art.-Nr.  |
|-----|------|-----|-----|-----------|
| 25  | 500  | 149 | 705 | 65 13 061 |
| 40  | 630  | 159 | 705 | 65 13 062 |
| 63  | 800  | 159 | 805 | 65 13 063 |
| 100 | 1000 | 159 | 845 | 65 13 064 |

## Ausblaskreuz

Verbesserung der Raumdurchspülung und Temperaturverteilung durch intensive Durchmischung des Warmluftstrahls mit der Raumluft.

Die verminderte Temperatur des Warmluftstrahls bewirkt eine Erhöhung der Wurfweite.

Reduzierung der Lufttemperatur im Deckenbereich, dadurch verminderte Lüftungs- und Transmissionswärmeverluste- Energieeinsparung bis zu 15 %.  
(Wurfweiten siehe Seiten 40-42)

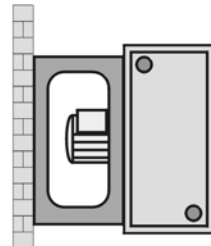
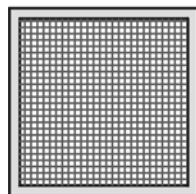


| LH  | Art.-Nr.  |
|-----|-----------|
| 25  | 65 13 821 |
| 40  | 65 13 822 |
| 63  | 65 13 823 |
| 100 | 65 13 824 |

## Breitausblas

Für größere seitliche Ausbreitung des Warmluftstrahls.

Luftstrahlkegel bis ca. 120°; Lamellen horizontal und vertikal einzeln verstellbar.



| LH  | Art.-Nr.  |
|-----|-----------|
| 25  | 25 65 020 |
| 40  | 25 65 120 |
| 63  | 25 65 220 |
| 100 | 25 65 320 |

## Induktionsjalousie

### Wandgerät



## Induktionsjalousie zur Optimierung von Wurfweite und Temperaturverteilung

### Funktionsbeschreibung

Die Induktionsjalousie teilt den aus dem Luftheizer austretenden Warmluftstrahl in Teilströme auf und saugt im Windschatten der Lamellen Sekundärluft (Raumluft) direkt in den Kern des Warmluftstrahls.

Durch die angesaugte Sekundärluft wird auf sehr kurzen Strecken eine intensive Durchmischung der Warmluft mit der Raumluft und somit eine Temperatursenkung des Warmluftstrahls erreicht.

Diese Temperatursenkung vermindert den Auftrieb des Warmluftstrahls und vergrößert dadurch die Wurfweite, insbesondere bei höheren Luftaustrittstemperaturen.

Die Induktionsjalousie (und somit auch die Richtung des Warmluftstrahls) ist einstellbar und läßt sich allen Betriebsbedingungen und örtlichen Gegebenheiten durch Hand- oder Motorverstellung anpassen.

### Deckengerät



### Energieeinsparung

Hohe Temperaturen im Deckenbereich und dadurch entstehende Lüftungs- und Transmissionswärmeverluste werden vermieden. Energieeinsparungen bis zu 15 % sind erreichbar.

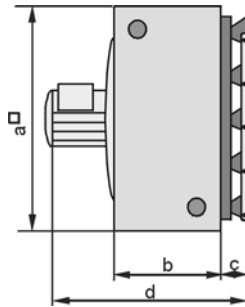
### Bestehende Anlagen leicht nachrüstbar

Aufgrund der einfachen Montage kann die Induktionsjalousie bei bestehenden Anlagen leicht nachgerüstet werden.

### Lieferumfang

Induktionsjalousie am Gerät montiert, mit Stellmotor 230 V / 50 Hz für Ansteuerung über Taster.  
alternativ: Induktionsjalousie mit Sekundärluftkonus von Hand verstellbar.

## Abmessungen Grundgerät mit Induktionsjalousie



| LH  | a    | b   | c   | d   |
|-----|------|-----|-----|-----|
| 25  | 500  | 300 | 120 | 575 |
| 40  | 630  | 300 | 120 | 590 |
| 63  | 800  | 300 | 120 | 620 |
| 100 | 1000 | 340 | 120 | 660 |

### Induktionsjalousie für Wandgerät

Handverstellung

| LH  | Art.-Nr.  |
|-----|-----------|
| 25  | 65 00 473 |
| 40  | 65 00 485 |
| 63  | 65 00 502 |
| 100 | 65 00 513 |

mit elektrischem Stellmotor 230 V

| LH  | Art.-Nr.  |
|-----|-----------|
| 25  | 65 00 475 |
| 40  | 65 00 487 |
| 63  | 65 00 504 |
| 100 | 65 00 515 |

mit elektrischem Stellmotor 24V

| LH  | Art.-Nr.  |
|-----|-----------|
| 25  | 65 00 957 |
| 40  | 65 00 958 |
| 63  | 65 00 959 |
| 100 | 65 00 960 |

### Induktionsjalousie für Deckgerät

Handverstellung

| LH  | Art.-Nr.  |
|-----|-----------|
| 25  | 65 00 474 |
| 40  | 65 00 486 |
| 63  | 65 00 503 |
| 100 | 65 00 514 |

mit elektrischem Stellmotor 230 V

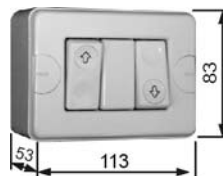
| LH  | Art.-Nr.  |
|-----|-----------|
| 25  | 65 00 476 |
| 40  | 65 00 488 |
| 63  | 65 00 505 |
| 100 | 65 00 516 |

mit elektrischem Stellmotor 24V

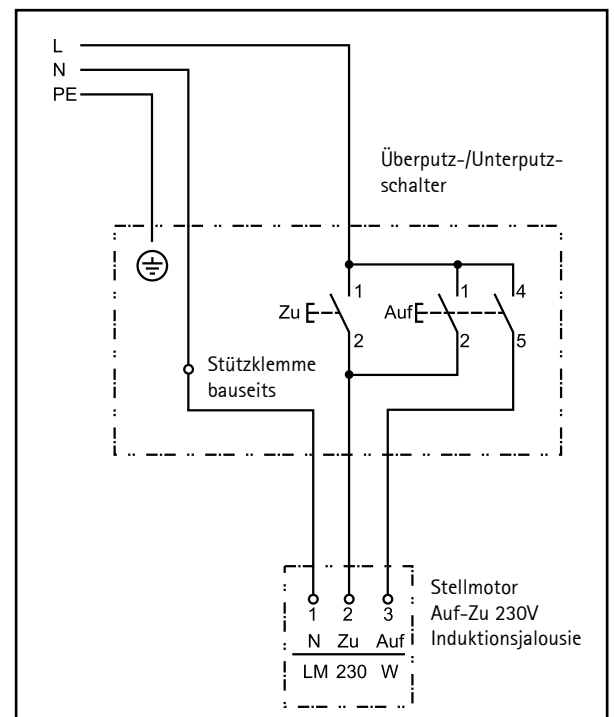
| LH  | Art.-Nr.  |
|-----|-----------|
| 25  | 65 00 961 |
| 40  | 65 00 962 |
| 63  | 65 00 963 |
| 100 | 65 00 964 |

## Taster für 230V / 50Hz Stellantrieb Induktionsjalousie

für Überputz-/ Unterputz-Montage;  
für stufenlose Verstellung der Induktionsjalousie  
zur Optimierung der Wurfweite.



|                  |           |
|------------------|-----------|
| Betriebsspannung | 230 V     |
| Strom max.       | 10 A      |
| Schutzart        | IP 20     |
| Art.-Nr.         | 27 01 063 |



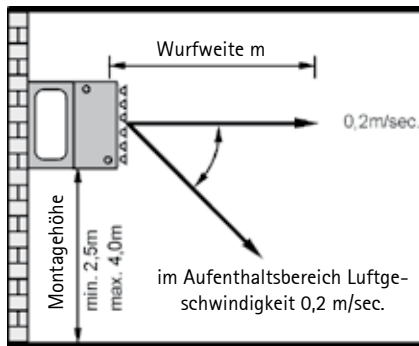
## Montageabstände

Montageabstand Wandgerät und  
Montageabstand Deckengerät  
Lamellen senkrecht

Deckengerät  
Lamellen zur Seite geneigt

| LH                | 25    | 40     | 63      | 100     |
|-------------------|-------|--------|---------|---------|
| LH zu LH          | 7-9m  | 9-11 m | 11-13 m | 13-15 m |
| LH zur Seitenwand | 3-4 m | 3-5 m  | 4-6 m   | 5-7 m   |
| LH zu LH          | -12 m | - 14 m | - 16 m  | - 18 m  |
| LH zur Seitenwand | 4-6 m | 5-7 m  | 6-8 m   | 7-9 m   |

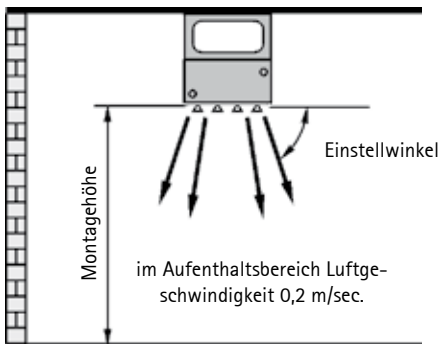
## Wurfweite Wandgerät



| LH              | Typ | 25 |    |    |    | 40 |    |    |    | 63 |    |    |    | 100 |    |    |    |
|-----------------|-----|----|----|----|----|----|----|----|----|----|----|----|----|-----|----|----|----|
|                 |     | 1  | 2  | 3  | 4  | 1  | 2  | 3  | 4  | 1  | 2  | 3  | 4  | 1   | 2  | 3  | 4  |
| Wurfweite [m]*  |     |    |    |    |    |    |    |    |    |    |    |    |    |     |    |    |    |
| obere Drehzahl  |     | 19 | 18 | 16 | 15 | 27 | 26 | 23 | 21 | 29 | 27 | 25 | 23 | 36  | 35 | 34 | 32 |
| untere Drehzahl |     | 16 | 15 | 13 | 12 | 20 | 19 | 16 | 14 | 22 | 20 | 18 | 17 | 30  | 28 | 26 | 25 |

\* Werte sind Wurfweiten bei definierten Betriebsbedingungen  
(Mischtemperatur von 10 K über Raumtemperatur)

## Montagehöhe Deckengerät

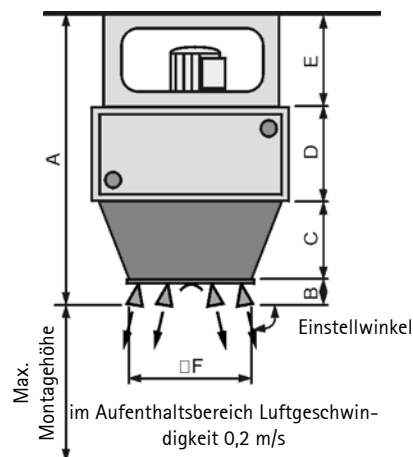


| Erf. Montagehöhe (m) *<br>LH Typ  | 25 |     |   |     | 40 |     |   |     | 63 |     |   |     | 100 |     |   |     |
|-----------------------------------|----|-----|---|-----|----|-----|---|-----|----|-----|---|-----|-----|-----|---|-----|
| Typ                               | 1  | 2   | 3 | 4   | 1  | 2   | 3 | 4   | 1  | 2   | 3 | 4   | 1   | 2   | 3 | 4   |
| $\Delta T=20K$ ; Lamellen geneigt | 5  | 4,5 | 4 | 3,5 | 6  | 5,5 | 5 | 4,5 | 7  | 6,5 | 6 | 5,5 | 8   | 7,5 | 7 | 6,5 |
| $\Delta T=20K$ ; Lamellen senkr.  | 6  | 5,5 | 5 | 4,5 | 7  | 6,5 | 6 | 5,5 | 8  | 7,5 | 7 | 6,5 | 9   | 8,5 | 8 | 7,5 |
| $\Delta T=10K$ ; Lamellen geneigt | 6  | 5,5 | 5 | 4,5 | 7  | 6,5 | 6 | 5,5 | 8  | 7,5 | 7 | 6,5 | 9   | 8,5 | 8 | 7,5 |
| $\Delta T=10K$ ; Lamellen senkr.  | 7  | 6,5 | 6 | 5,5 | 8  | 7,5 | 7 | 6,5 | 9  | 8,5 | 8 | 7,5 | 10  | 9,5 | 9 | 8,5 |

\* Der optimale Einstellwinkel der Lamellen ist von den Gegebenheiten vor Ort, d.h. Raumgeometrie, Raumausstattung, Temperaturschichtung und Luftbewegung abhängig. Die Angaben können deshalb nur als Richtwert dienen

$\Delta T$  = Lufttemperatur nach dem Wärmetauscher - Lufttemperatur vor dem Wärmetauscher

## Montagehöhe Deckengerät mit Adapterkonus und Induktionsjalousie



|        | A    | B   | C   | D   | E   | F   |
|--------|------|-----|-----|-----|-----|-----|
| LH 63  | 1040 | 120 | 270 | 300 | 350 | 460 |
| LH 100 | 1130 | 120 | 320 | 340 | 350 | 590 |

| Max. Montagehöhe (m) *              | LH  | 63   |      | 100  |      |
|-------------------------------------|-----|------|------|------|------|
|                                     | Typ | 1    | 2    | 1    | 2    |
| Volumenstrom [m³/h]                 |     | 3300 | 3200 | 5600 | 5500 |
| $\Delta T=10K$ ; Lamellen geneigt   |     | 12   | 11   | 11   | 10   |
| $\Delta T=10K$ ; Lamellen senkrecht |     | 13,5 | 12,5 | 12,5 | 11,5 |

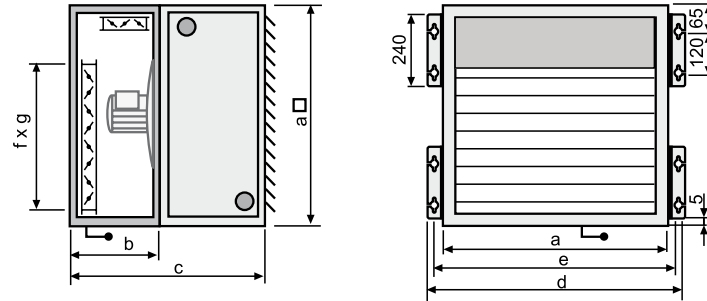
\* Der optimale Einstellwinkel der Lamellen ist von den Gegebenheiten vor Ort, d.h. Raumgeometrie, Raumausstattung, Temperaturschichtung und Luftbewegung abhängig. Die Angaben können deshalb nur als Richtwert dienen

$\Delta T$  = Lufttemperatur nach dem Wärmetauscher - Lufttemperatur vor dem Wärmetauscher

Höhere Montagehöhen auf Anfrage

## Mischluftkasten

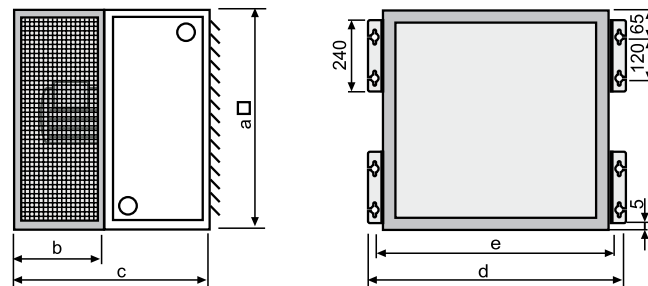
Mischluftkasten verzinkt. Für individuelle Anpassung der Luftwechselzahl. Außenluftansaug auf der Rückseite, Umluftansaug seitlich oder bei Drehung des Mischluftkastens um 90° von oben oder unten. Stufenlose Regulierung zwischen reinem Umluftbetrieb über Mischluft- zu reinem Außenluftbetrieb von Hand oder mit Stellmotor 230 V stufenlos.



| LH  | a    | b   | c   | d    | e    | f   | g   | Art.-Nr.  |
|-----|------|-----|-----|------|------|-----|-----|-----------|
| 25  | 500  | 500 | 800 | 600  | 550  | 400 | 400 | 65 13 021 |
| 40  | 630  | 500 | 800 | 730  | 680  | 360 | 530 | 65 13 022 |
| 63  | 800  | 500 | 800 | 900  | 850  | 530 | 700 | 65 13 023 |
| 100 | 1000 | 540 | 880 | 1100 | 1050 | 690 | 860 | 65 13 024 |

## Umluftkasten

Umluftkasten verzinkt, für Umluftansaug durch zwei seitliche Gitter oder bei Drehung um 90° Ansaug von oben und unten.

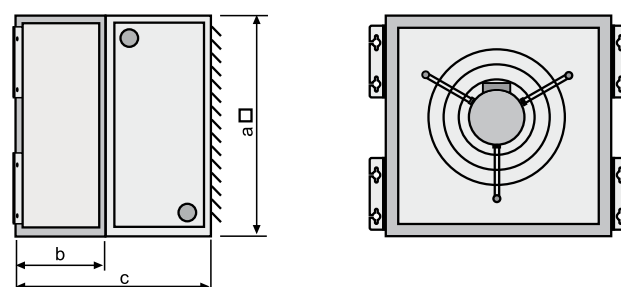


| LH  | a    | b   | c   | d    | e    | Art.-Nr.  |
|-----|------|-----|-----|------|------|-----------|
| 25  | 500  | 300 | 600 | 600  | 550  | 65 13 251 |
| 40  | 630  | 500 | 800 | 730  | 680  | 65 13 252 |
| 63  | 800  | 500 | 800 | 900  | 850  | 65 13 253 |
| 100 | 1000 | 540 | 880 | 1100 | 1050 | 65 13 254 |

## Außenluftkasten

Außenluftkasten verzinkt, mit Luftansaug an der Rückseite, zum Anschluss an einen Mauerschacht oder Außenluftkanal.

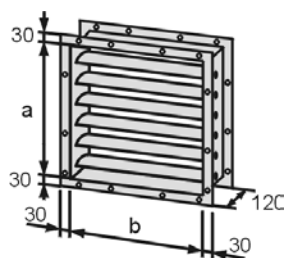
| LH  | a    | b   | c   | Art.-Nr.  |
|-----|------|-----|-----|-----------|
| 25  | 500  | 300 | 600 | 65 13 261 |
| 40  | 630  | 500 | 800 | 65 13 262 |
| 63  | 800  | 500 | 800 | 65 13 263 |
| 100 | 1000 | 540 | 880 | 65 13 264 |



## Jalousieklappe für Außenluftkasten

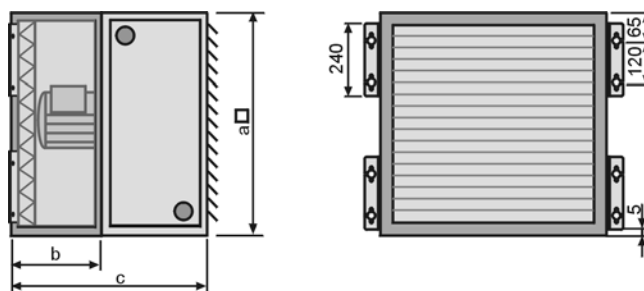
Jalousieklappe verzinkt, zum Einbau in Außenluftkasten. Stahlblech, verzinkt. Klappenstellantriebe siehe Seite 31.

| LH  | a   | b   | Art.-Nr.  |
|-----|-----|-----|-----------|
| 25  | 400 | 400 | 25 75 978 |
| 40  | 530 | 530 | 25 75 962 |
| 63  | 700 | 700 | 25 75 963 |
| 100 | 860 | 860 | 25 75 964 |



## Filterkasten

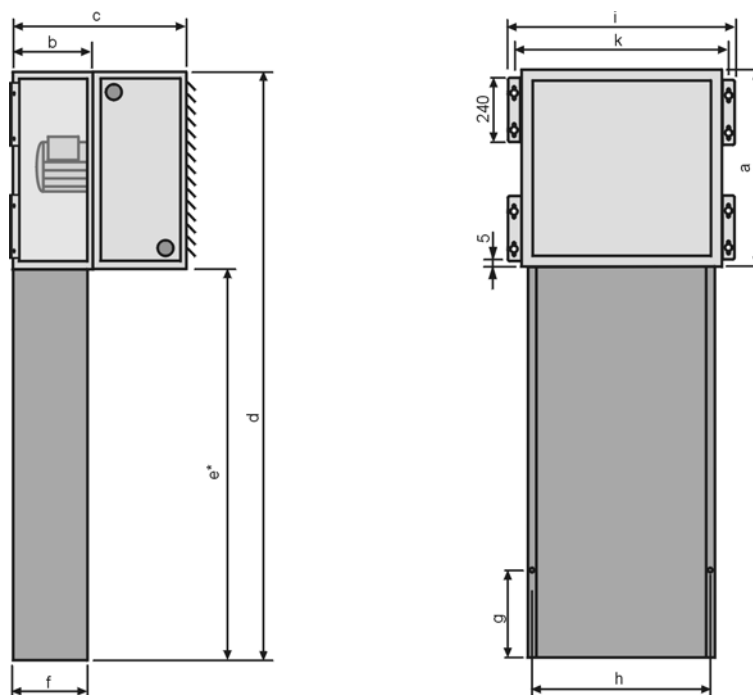
Filterkasten verzinkt. Mit Filtereinsatz zur Staubabscheidung bei Außenluft- oder Mischluftbetrieb, Filterklasse G4 bei LH 63, Filterklasse G3 bei LH 25, 40, 100. Aufhängewinkel auf Wunsch.



| LH  | a    | b   | c   | Art.-Nr.  |
|-----|------|-----|-----|-----------|
| 25  | 500  | 300 | 600 | 65 03 091 |
| 40  | 630  | 300 | 600 | 65 03 092 |
| 63  | 800  | 300 | 600 | 65 03 093 |
| 100 | 1000 | 340 | 680 | 65 03 094 |

## Ansaugkanal

Für Umluft zur intensiven Umwälzung der Bodenluft, Stahlblech verzinkt.

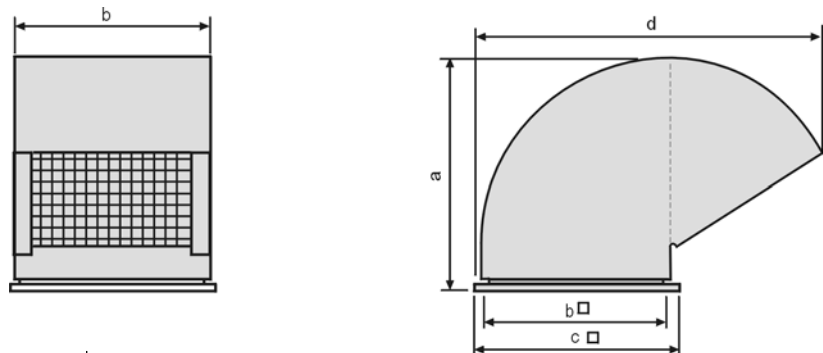


| LH  | a    | b   | c   | d    | e*   | f   | g   | h   | i    | k    | Art.-Nr.  |
|-----|------|-----|-----|------|------|-----|-----|-----|------|------|-----------|
| 25  | 500  | 300 | 600 | 1460 | 960  | 260 | 180 | 450 | 600  | 550  | 65 13 161 |
| 40  | 630  | 500 | 800 | 1840 | 1210 | 460 | 180 | 570 | 730  | 680  | 65 13 162 |
| 63  | 800  | 500 | 800 | 2260 | 1460 | 460 | 180 | 750 | 900  | 850  | 65 13 163 |
| 100 | 1000 | 540 | 880 | 2460 | 1460 | 480 | 180 | 940 | 1100 | 1050 | 65 13 164 |

\* 1 m Mehrlänge gemäß Preisliste

## Regenhaube

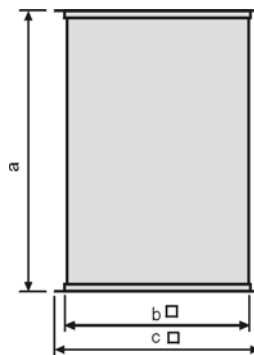
Mit Vogelschutzgitter (auf Wunsch mit Rückschlagjalousie) zur Außenluftzufuhr durch das Dach. Anschluss an LH-Gerät mit Dachdurchführung. Stahlblech verzinkt.



| LH  | a    | b    | c    | d    | Art.-Nr.  |
|-----|------|------|------|------|-----------|
| 25  | 640  | 500  | 606  | 1011 | 25 51 025 |
| 40  | 770  | 630  | 736  | 1254 | 25 51 040 |
| 63  | 940  | 800  | 906  | 1570 | 25 51 063 |
| 100 | 1140 | 1000 | 1106 | 1944 | 25 51 100 |

## Dachdurchführung

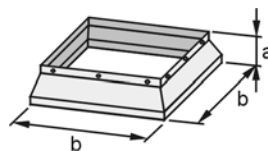
Zur Verbindung des LH-Gerätes mit der Regenhaube durch das Dach. Dachabdichtung bauseits. Stahlblech verzinkt.



| LH  | a    | b    | c    | Art.-Nr.  |
|-----|------|------|------|-----------|
| 25  | 1100 | 500  | 600  | 25 50 025 |
| 40  | 1100 | 630  | 730  | 25 50 040 |
| 63  | 1100 | 800  | 900  | 25 50 063 |
| 100 | 1100 | 1000 | 1100 | 25 50 100 |

## Abdeckkragen

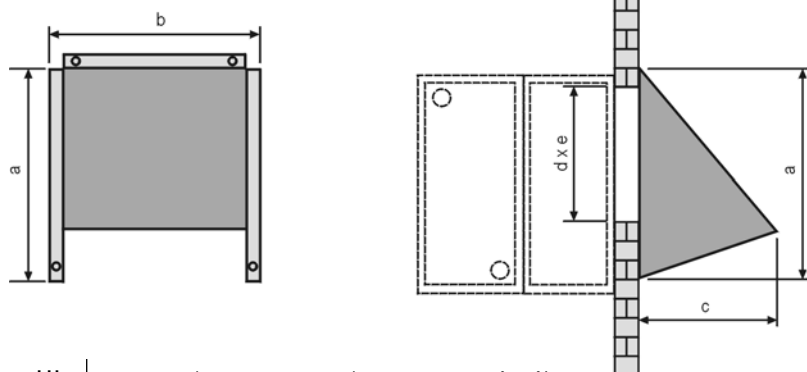
Für Dachdurchführung. Stahlblech verzinkt



| LH  | a   | b    | Art.-Nr.  |
|-----|-----|------|-----------|
| 25  | 170 | 580  | 65 13 481 |
| 40  | 170 | 710  | 65 13 482 |
| 63  | 170 | 880  | 65 13 483 |
| 100 | 170 | 1080 | 65 13 484 |

## Ansaughaube mit Vogelschutzgitter

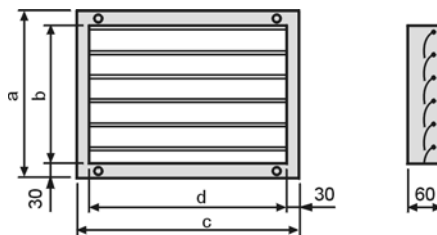
Mit Vogelschutzgitter, für Außenluftansaug durch die Wand (auf Wunsch mit Rückschlagjalousie). Stahlblech verzinkt.



| LH  | a   | b   | c   | d   | e   | Art.-Nr.  |
|-----|-----|-----|-----|-----|-----|-----------|
| 25  | 470 | 480 | 330 | 320 | 420 | 60 12 951 |
| 40  | 600 | 610 | 420 | 380 | 550 | 60 12 952 |
| 63  | 770 | 780 | 545 | 550 | 720 | 60 12 953 |
| 100 | 960 | 960 | 980 | 710 | 880 | 60 12 954 |

## Rückschlagjalousie für Regen-/Ansaughaube

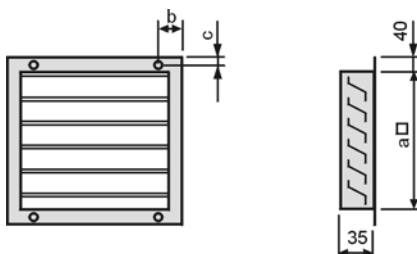
Zum Einbau in die Regenhaube oder in den Mauerdurchbruch für die Ansaughaube. Stahlblech verzinkt.



| LH  | a   | b   | c   | d   | Art.-Nr.  |
|-----|-----|-----|-----|-----|-----------|
| 25  | 360 | 300 | 460 | 400 | 25 32 025 |
| 40  | 420 | 360 | 590 | 530 | 25 32 040 |
| 63  | 590 | 530 | 760 | 700 | 25 32 063 |
| 100 | 750 | 690 | 920 | 860 | 25 32 100 |

## Wetterschutzgitter

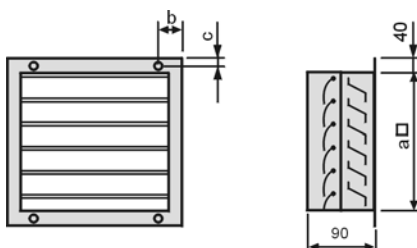
Wetterschutzgitter mit Vogelschutzgitter. Stahlblech verzinkt



| LH  | a   | b  | c  | Art.-Nr.  |
|-----|-----|----|----|-----------|
| 25  | 410 | 75 | 20 | 25 65 400 |
| 40  | 540 | 55 | 20 | 25 65 401 |
| 63  | 710 | 55 | 20 | 25 65 402 |
| 100 | 870 | 50 | 20 | 25 65 403 |

## Wetterschutzgitter mit Rückschlagjalousie

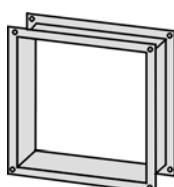
Wetterschutzgitter mit Vogelschutzgitter und Rückschlagjalousie. Stahlblech verzinkt.



| LH  | a   | b  | c  | Art.-Nr.  |
|-----|-----|----|----|-----------|
| 25  | 410 | 75 | 20 | 25 65 025 |
| 40  | 540 | 55 | 20 | 25 65 040 |
| 63  | 710 | 55 | 20 | 25 65 063 |
| 100 | 870 | 50 | 20 | 25 65 100 |

## Segeltuchstutzen

Segeltuchstutzen, 4-Loch-Profilrahmen. Stahlblech verzinkt.



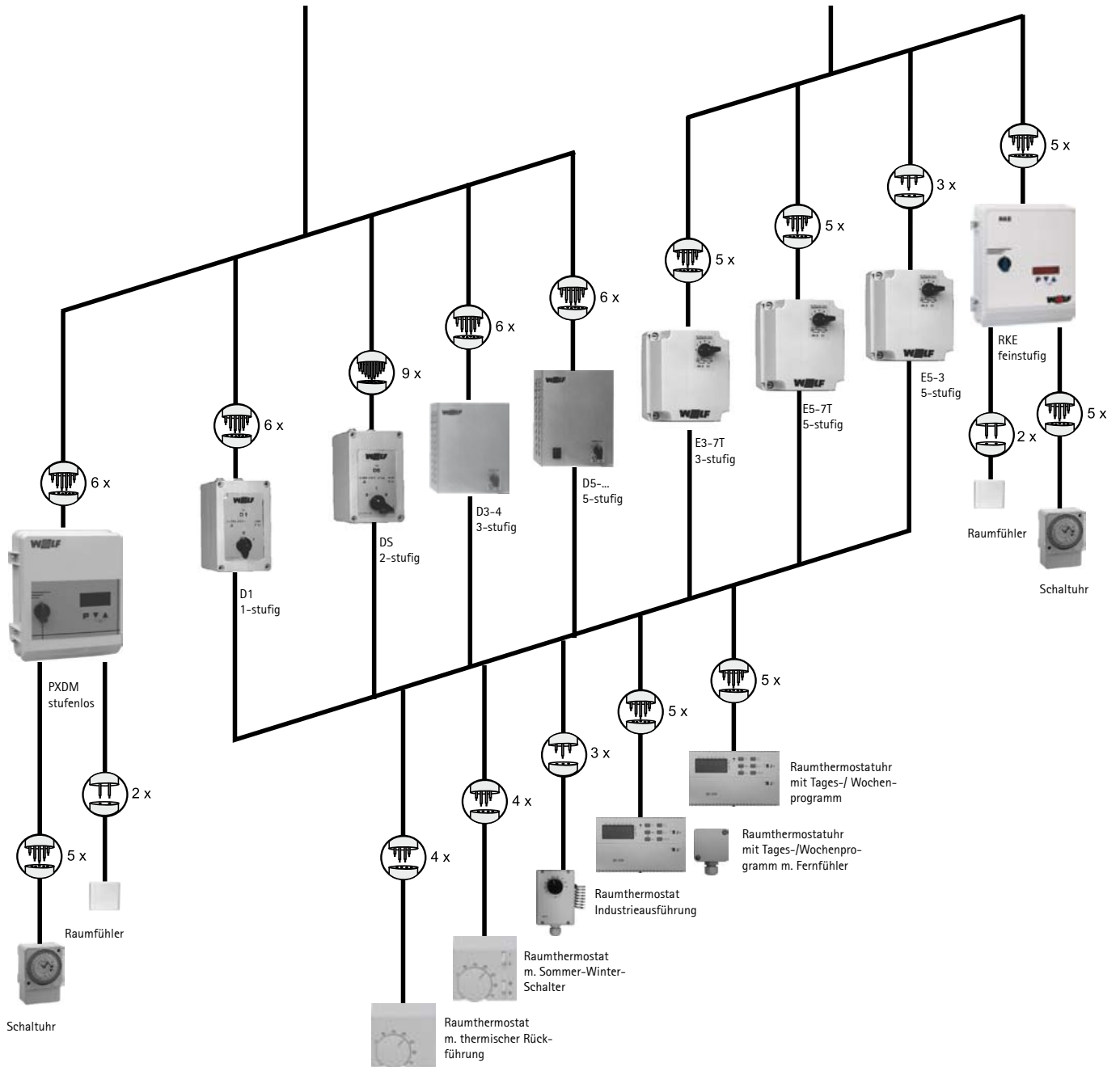
| LH  | Art.-Nr.  |
|-----|-----------|
| 25  | 25 25 025 |
| 40  | 25 25 040 |
| 63  | 25 25 063 |
| 100 | 25 25 100 |



Drehstrommotor  
3 x 400 V



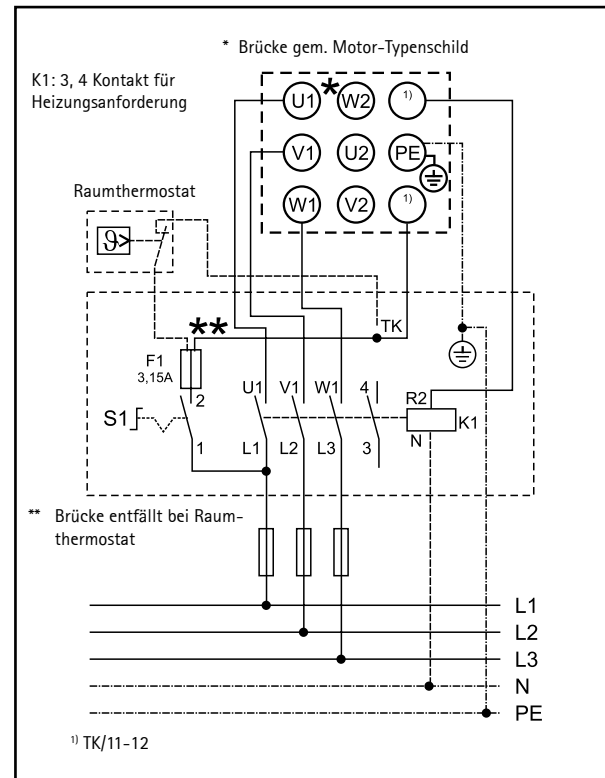
Einphasenwechselstrommotor  
230 V



## 1-Stufenschalter D1

für 1-tourigen Betrieb von einem oder mehreren Luftheizern mit Motorvollschutz.

|                  |           |
|------------------|-----------|
| Betriebsspannung | 400 V     |
| Steuerspannung   | 230 V     |
| Leistung max.    | 3 kW      |
| Gewicht          | 0,9 kg    |
| Schutzart        | IP 54     |
| Art.-Nr.         | 79 40 001 |

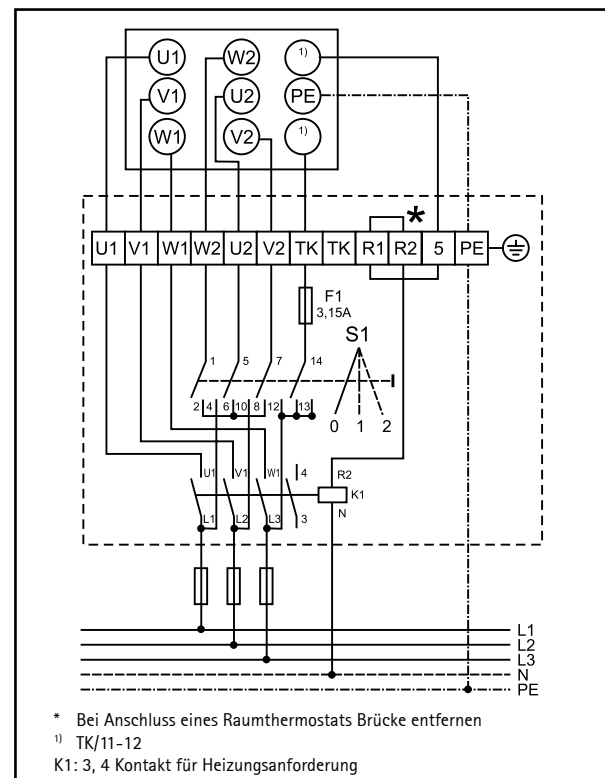


Selbständiges Wiedereinschalten bei Absinken der Wicklungstemperatur (Motor).

## 2-Stufenschalter DS

für 2-tourigen Betrieb von einem oder mehreren Luftheizern mit Motorvollschutz.

|                  |           |
|------------------|-----------|
| Betriebsspannung | 400 V     |
| Steuerspannung   | 230 V     |
| Leistung max.    | 4 kW      |
| Gewicht          | 0,9 kg    |
| Schutzart        | IP 54     |
| Art.-Nr.         | 79 25 110 |



Selbständiges Wiedereinschalten bei Absinken der Wicklungstemperatur (Motor).

### Hinweis:

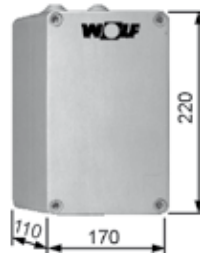
Ohne Schaltgeräte für Motorvollschutz keine Motorgarantie!  
Installation gemäß den örtlichen EVU-Vorschriften.

**Motorvollschutzschalter für 3 x 230 V auf Anfrage.**

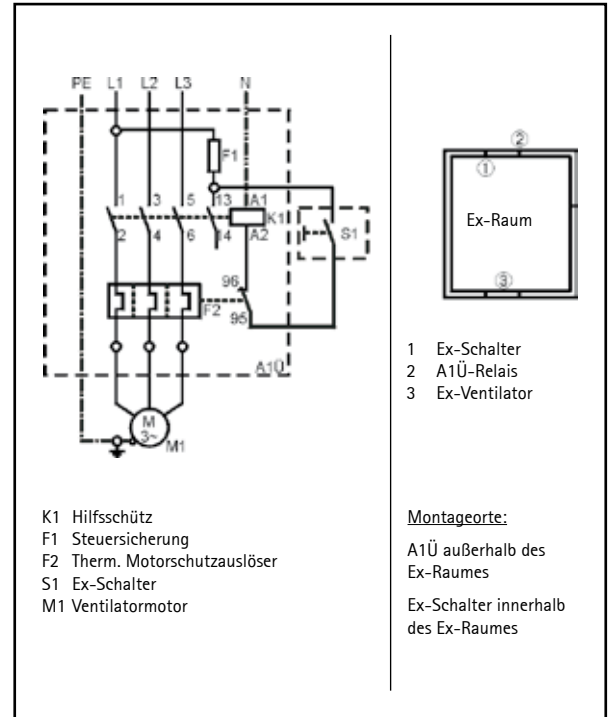
## Steuergerät A1 Ü (ohne Ex-Schalter)

als Motorvollschutz für 1-tourige LH-Motoren in Ex-Ausführung.

Das Steuergerät A1Ü muss außerhalb des Ex-Bereichs montiert werden!

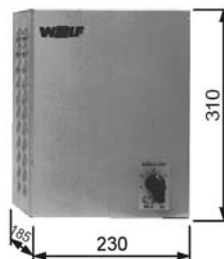


|                           |           |
|---------------------------|-----------|
| Betriebsspannung          | 3 x 400 V |
| Steuerspannung            | 230 V     |
| Leistung max.             | 3 kW      |
| Gewicht                   | 0,6 kg    |
| Schutzart                 | IP 55     |
| Art.-Nr. ohne Ex-Schalter | 79 65 030 |
| Art.-Nr. mit Ex-Schalter  | 27 39 000 |

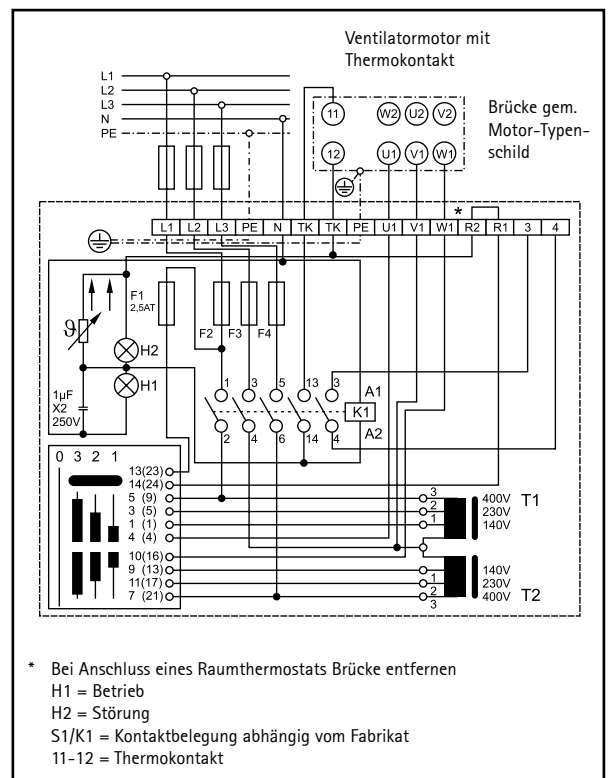


## 3-Stufenschalter D 3-4 mit Wiedereinschaltsperr

für 3-tourigen Betrieb von einem oder mehreren Luftheizern mit Motorvollschutz.



|                  |           |
|------------------|-----------|
| Betriebsspannung | 400 V     |
| Steuerspannung   | 230 V     |
| Strom max.       | 4 A       |
| Gewicht          | 8,0 kg    |
| Schutzart        | IP 20     |
| Art.-Nr.         | 27 01 065 |



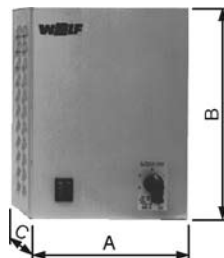
Verriegelnde Abschaltung bei Wicklungsübertemperatur (Motor) Wiedereinschaltung: Stufenschalter auf Stellung 0, dann gewünschte Drehzahlstufe einstellen.

## 5-Stufenschalter D 5-...

für 5-tourigen Betrieb von einem oder mehreren Luftheizern mit Motorvollschutz.

### Artikelnummern

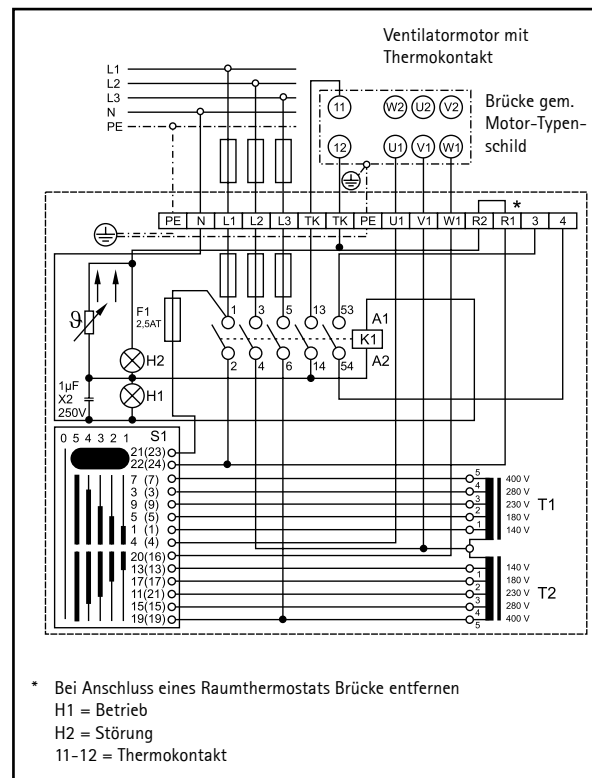
| Typ   | Art.-Nr.  |
|-------|-----------|
| D5-1  | 27 40 015 |
| D5-3  | 27 40 010 |
| D5-7  | 27 40 013 |
| D5-12 | 27 40 014 |
| D5-19 | 27 40 017 |



### Abmessungen

| Typ      | D5-1 | D5-3 | D5-7 | D5-12 | D5-19 |
|----------|------|------|------|-------|-------|
| Breite A | 150  | 230  | 230  | 230   | 310   |
| Höhe B   | 200  | 310  | 310  | 310   | 385   |
| Tiefe C  | 175  | 185  | 185  | 185   | 225   |

| Typ                   | D5-1 | D5-3 | D5-7 | D5-12 | D5-19 |
|-----------------------|------|------|------|-------|-------|
| Betriebsspannung V    | 400  | 400  | 400  | 400   | 400   |
| Steuer-<br>spannung V | 230  | 230  | 230  | 230   | 230   |
| Strom max. A          | 1    | 2    | 4    | 7     | 12    |
| Gewicht kg            | 4,5  | 7,0  | 9,0  | 19,0  | 27,0  |
| Schutzart IP          | 40   | 20   | 20   | 20    | 20    |



Verriegelnde Abschaltung bei Wicklungsübertemperatur (Motor). Wiedereinschaltung: Stufenschalter auf Stellung 0, dann gewünschte Drehzahlstufe einstellen.

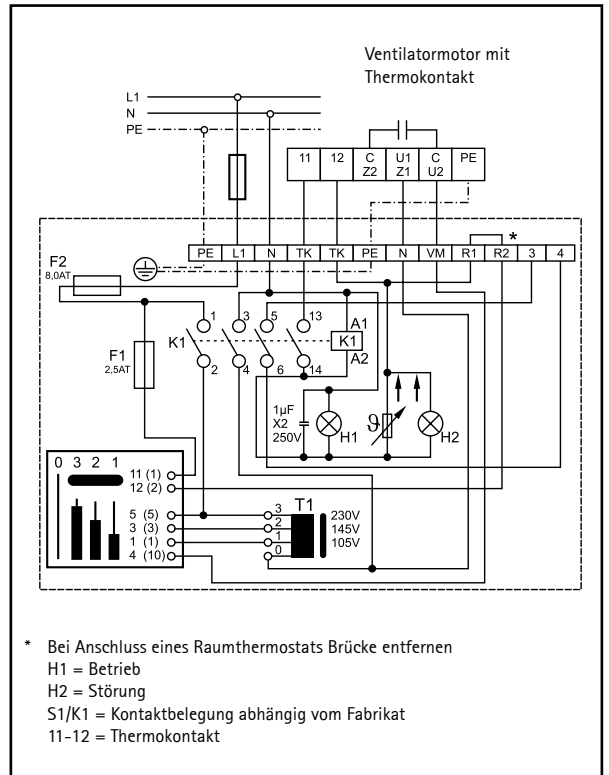
## 3-Stufenschalter E 3-7T mit Wiedereinschaltsperr

für 3-tourigen Betrieb von einem oder mehreren Luftheizern mit Einphasenwechselstrommotor mit Motorvollschutz.

|                  |           |
|------------------|-----------|
| Betriebsspannung | 230 V     |
| Strom max.       | 7 A       |
| Gewicht          | 4,5 kg    |
| Schutzart        | IP 40     |
| Art.-Nr.         | 27 01 064 |



Verriegeln de Abschaltung bei Wicklungsübertemperatur (Motor). Wiedereinschaltung: Stufenschalter auf Stellung 0, dann gewünschte Dehzahlstufe einstellen.



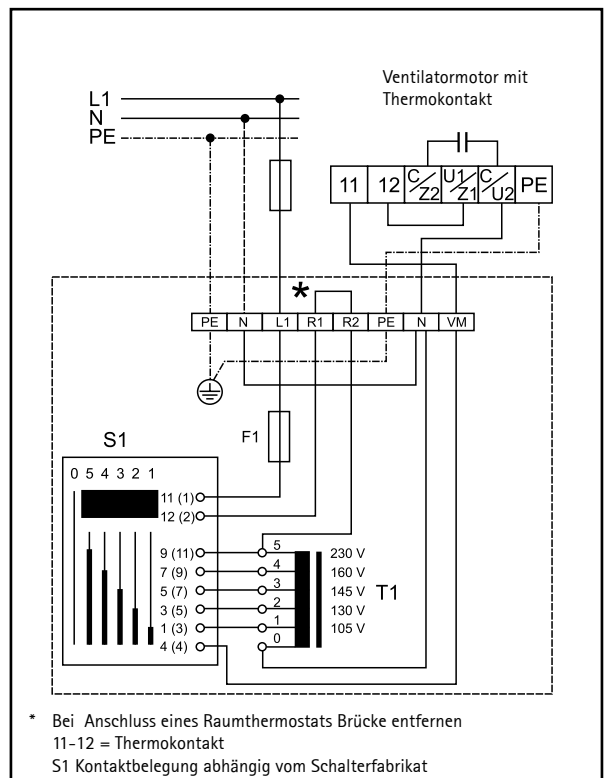
## 5-Stufenschalter E 5-3 / E 5-7

für 5-tourigen Betrieb von einem oder mehreren Luftheizern mit Einphasenwechselstrommotoren mit Motorvollschutz.

| Typ              | E 5-3     | E 5-7     |
|------------------|-----------|-----------|
| Betriebsspannung | 230 V     | 230 V     |
| Strom max.       | 3 A       | 7 A       |
| Gewicht          | 4,0 kg    | 6,0 kg    |
| Schutzart        | IP 40     | IP 40     |
| Art.-Nr.         | 27 40 006 | 27 40 005 |



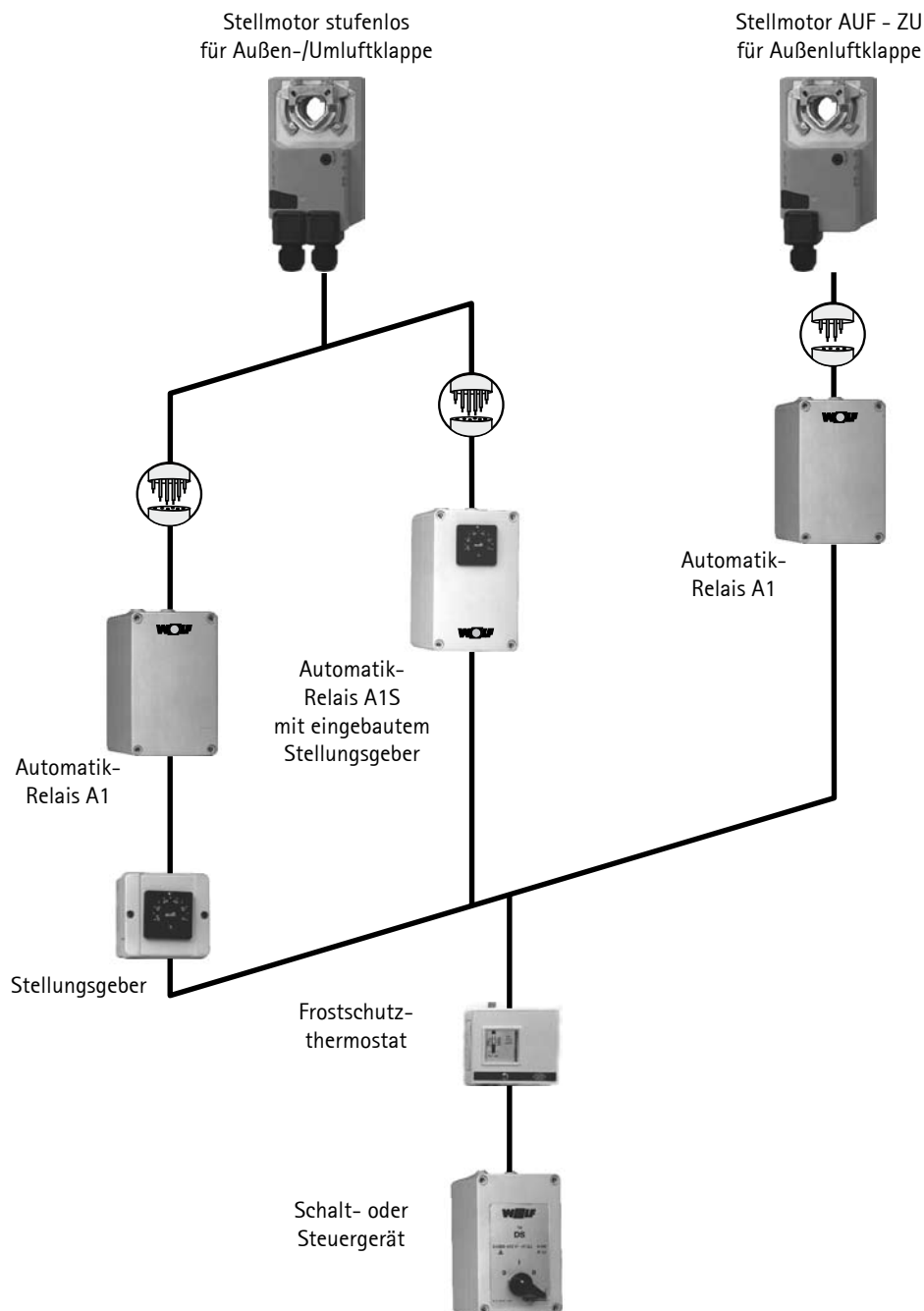
Selbständiges Wiedereinschalten bei Absinken der Wicklungstemperatur (Motor).



### Hinweis:

Ohne Schaltgeräte für Motorvollschutz keine Motorgarantie!  
Installation gemäß den örtlichen EVU-Vorschriften.

**Motorvollschutzschalter für 3 x 230 V auf Anfrage.**



## Stellmotor AUF - ZU 230 V

Zur motorischen Betätigung einer Außenluftklappe in Verbindung mit dem Automatik-Relais A1.

Inbetriebnahme des LH → Außenluftklappe öffnet

Außerbetriebnahme des LH oder Frostschutz spricht an → Außenluftklappe schließt

## Stellmotor stufenlos 230 V

Zur motorischen, stufenlosen Betätigung von Außen-/Umluftklappen in Verbindung mit dem Automatik-Relais A1 und einem Stellungsgeber im Schaltschrank oder Aufputz oder mit dem Automatik-Relais A1S mit integriertem Stellungsgeber.

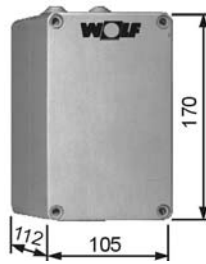
Inbetriebnahme des LH → Außenluftklappe öffnet bis zum eingestellten Wert, die Umluftklappe schließt entsprechend.

Außerbetriebnahme des LH oder Frostschutz spricht an → Außenluftklappe schließt die Umluftklappe wird 100 % geöffnet.

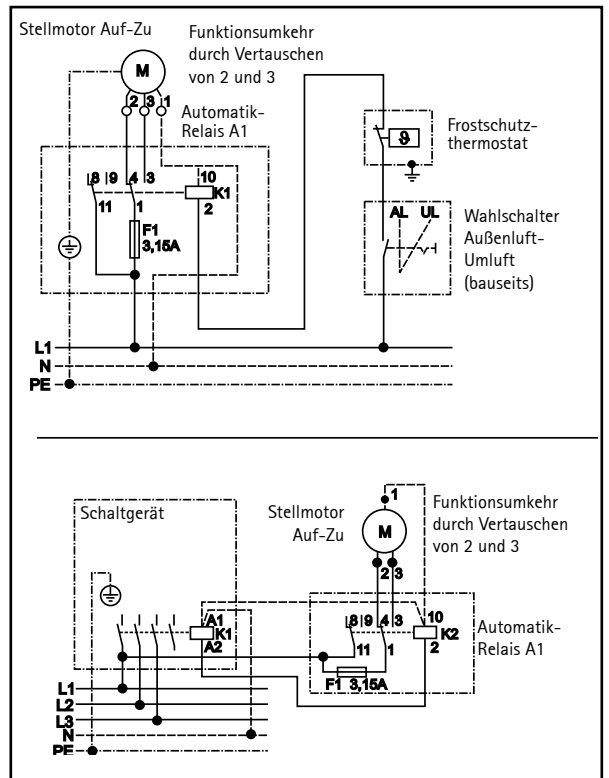
## Automatik-Relais A1

Hilfsrelais für die automatische Betätigung der Außenluftklappe mit Stellmotor 230 V „Auf-Zu“.

Das Automatik-Relais A1 stellt bei Abschalten des LH-Gerätes oder bei Ansprechen des Frostschutzthermostaten den Stellmotor auf Stellung „Zu“, bei Einschalten fährt der Stellmotor in Stellung „Auf“.



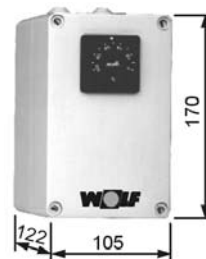
|                |           |
|----------------|-----------|
| Steuerspannung | 230 V     |
| Leistung max.  | 3 kW      |
| Gewicht        | 0,5 kg    |
| Schutzart      | IP 54     |
| Art.-Nr.       | 79 65 020 |



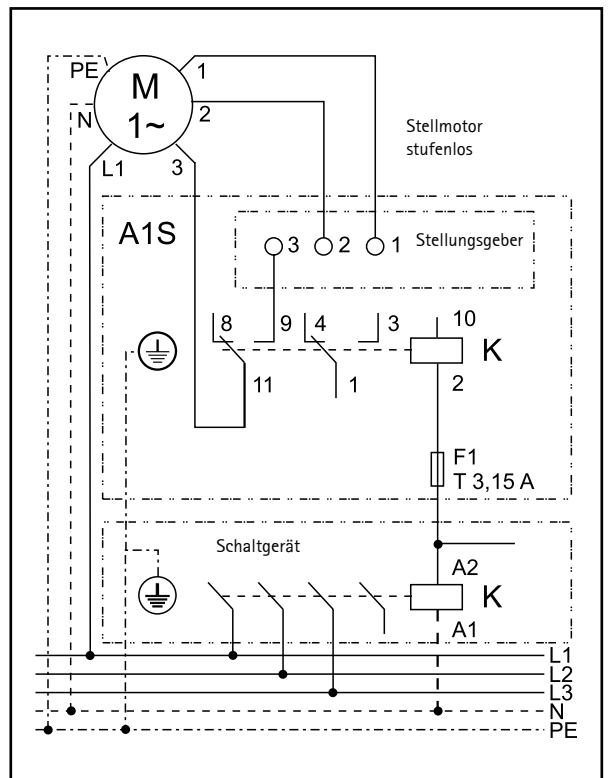
## Automatik-Relais A1S

Hilfsrelais mit eingebautem Stellungsgeber für die automatische Betätigung der Mischluftklappe mit Stellmotor 230 V stufenlos.

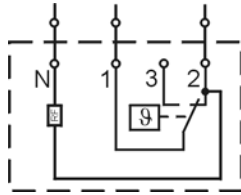
Das Automatik-Relais A1S stellt beim Abschalten des LH-Gerätes oder bei Ansprechen des Frostschutzthermostaten den Stellmotor auf Stellung „zu“, bei Wiedereinschalten fährt der Stellmotor auf den am Stellungsgeber eingestellten Wert.



|                |           |
|----------------|-----------|
| Steuerspannung | 230 V     |
| Leistung max.  | 3 kW      |
| Gewicht        | 0,5 kg    |
| Schutzart      | IP 54     |
| Art.-Nr.       | 79 40 101 |



## Raumthermostat



In Kunststoffgehäuse 75 x 75 x 25 mm für Aufputz-Montage. Schaltleistung Heizen 10(4) A, Kühlen 5(2) A bei 230 V / 50 Hz, thermische Rückführung.

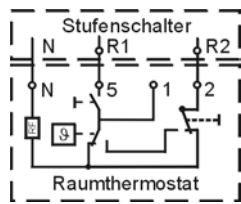
Temperaturbereich 5 - 30 °C

Schaltdifferenz 0,5 K

Schutzart IP 30

Art.-Nr. 27 34 000

## Raumthermostat mit Sommer-Winter-Schalter



In Kunststoffgehäuse 75 x 75 x 25 mm für Aufputz-Montage. Schaltleistung Heizen 10(4) A, Kühlen 5(2) A bei 230 V/50 Hz, thermische Rückführung.

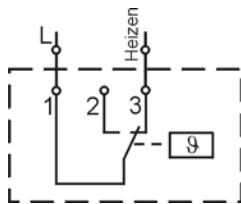
Temperaturbereich 5 - 30 °C

Schaltdifferenz 0,5 K

Schutzart IP 30

Art.-Nr. 27 34 700

## Raumthermostat in Industrieausführung



In Kunststoffgehäuse 150 x 110 x 72 mm für Aufputz-Montage. Schaltleistung 16(4) A bei 230 V / 50 Hz

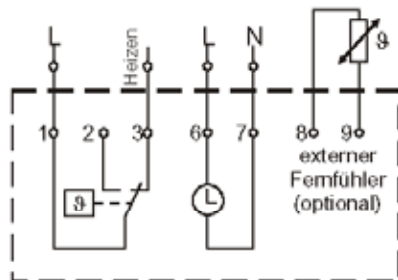
Temperaturbereich 0 - 40 °C

Schaltdifferenz  $\pm 0,75$  K

Schutzart IP 54

Art.-Nr. 27 35 300

## Raumthermostatuhr mit Wochenprogramm



In Kunststoffgehäuse 132 x 82 x 32 mm für Stecksockelmontage, Tag- bzw. Nachttemperaturgetrennt einstellbar.

Temperaturabsenkung 2 - 10 K einstellbar

Schaltleistung 10(4) A bei 230 V / 50 Hz

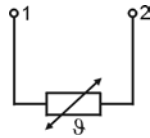
Temperaturbereich 5 - 40 °C

Schaltdifferenz einstellbar  $\pm 0,1 - 3$  K

Schutzart IP 20

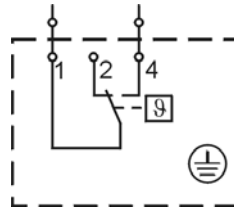
Art.-Nr. 27 44 079

## Fernfühler für Raumthermostatuhr



In Kunststoffgehäuse 52 x 50 x 35 mm für Stecksockelmontage  
 Schutzart IP 54  
 Art.-Nr. 27 44 051

## Frostschutzthermostat



Der Frostschutzthermostat schaltet bei Unterschreiten eines einstellbaren Wertes der Luftaustrittstemperatur das LH-Gerät ab und vermeidet dadurch Frostschäden am Wärmetauscher. Bei Anstieg der Luftaustrittstemperatur geht das LH-Gerät selbsttätig wieder in Betrieb.

Der Frostschutzthermostat muß mit den Thermokontakten in Reihe verdrahtet werden!

Schaltleistung 10 A bei 230 V / 50 Hz

Einstellbereich 2 °C bis 20 °C

Schaltdifferenz 2,5 K

Schutzart IP 43

Abmessungen B x H x T 85 x 75 x 40 mm

|          |           |    |    |           |
|----------|-----------|----|----|-----------|
| LH       | 25        | 40 | 63 | 100       |
| Art.-Nr. | 27 30 050 |    |    | 27 30 150 |

## Differenzdruckwächter



Differenzdruckwächter lose für bauseitige Regelung

|          |           |    |    |     |
|----------|-----------|----|----|-----|
| LH       | 25        | 40 | 63 | 100 |
| Art.-Nr. | 27 44 030 |    |    |     |

## Zwischenklemmkasten



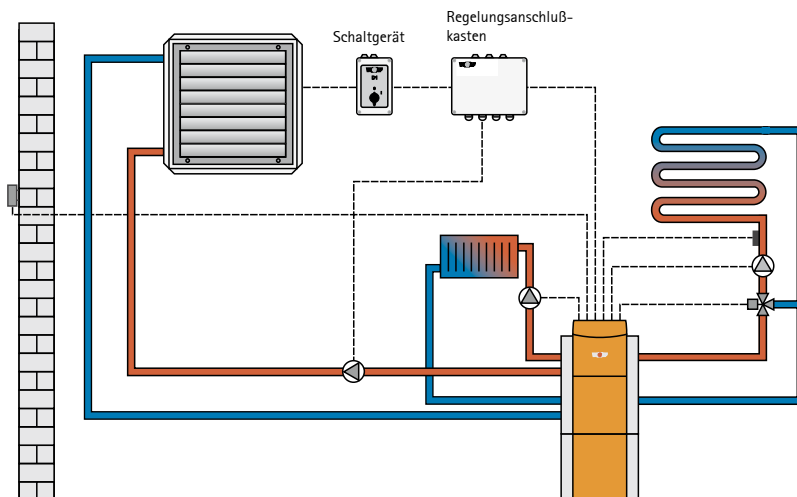
Zwischenklemmkasten für die parallele Verdrahtung von bis zu 3 LH-Geräten mit 3 x 400V, 50Hz Motoren.

Schutzart IP 54

Abmessungen B x H x T 105 x 170 x 112 mm

Art.-Nr. 79 65 043

## Regelungsanschlußkasten



für den Betrieb eines LH-Gerätes in Verbindung mit einem Wolf-Heizkessel

- konstante, angehobene Heizwassertemperatur für das LH-Gerät
- Verdrahtung steckerfertig
- Vorrangschaltung LH/Brauchwasserspeicher über Brücken frei wählbar
- Anschluss für LH-Umwälzpumpe und Speicherladepumpe
- Speicherthermostat SP1 (als Ersatz für elektronischen Speicherfühler) im Lieferumfang
- Einsatz auch bei Schwimmbadanschluss möglich
- Ansteuerung über potentialfreien Kontakt oder Steuerphase der Motor- bzw. Thermostatansteuerung

Schutzart IP 54

Abmessungen B x H x T 220 x 170 x 110 mm

Art.-Nr. 88 52 933

## Bedienmodul Lüftung BML



- raumgeführte Temperaturregelung
- Grafikdisplay mit Hintergrundbeleuchtung
- einfache Menüführung durch Klartextanzeige
- Bedienung durch Drehknopf mit Tastfunktion
- 4 Funktionstasten für häufig genutzte Funktionen (Info, Temperatur-, Drehzahlverstellung, Frischluftanteil)
- Montage wahlweise im Lüftungsmodul oder im Wandschalter als Fernbedienung
- nur ein Bedienmodul Lüftung BML zur Ansteuerung von bis zu 7 Zonen notwendig
- Bedarfsoptimierte Kesseltemperaturanforderung über eBus
- eBus-Schnittstelle

## Wandschalter



- Wandschalter zur Verwendung des Bedienmoduls Lüftung BML als Fernbedienung

## Lüftungsmodul LM1 (inkl. Raumtemperaturfühler)



- Lüftungsmodul zur Regelung von Luftheizern mit zweistufigem Motor
- einfache Konfiguration des Reglers durch Auswahl vordefinierter Anlagenschemen
- Bedarfsoptimierte Raumtemperaturregelung über die Drehzahl des Luftheizers
- Ansteuerung der Heizkreispumpe
- Ansteuerung eines Wärmeerzeugers
- Bedarfsoptimierte Kesseltemperaturanforderung über eBus
- eBus-Schnittstelle mit automatischem Energiemanagement
- Bedienmodul Lüftung BML einclipbar

## Lüftungsmodul LM2



- Lüftungsmodul LM2 zur Regelung der Raumtemp. über Drehzahl- oder Mischer
- 2-stufige Motoransteuerung in Verbindung mit Lüftungsmodul LM1 oder stufenlose Motoransteuerung in Verbindung mit EC-Motor oder externen FU (0-10V)
- einfache Konfiguration des Reglers durch Auswahl vordefinierter Anlagenschemen
- Ansteuerung eines Wärmeerzeugers
- Bedarfsoptimierte Kesseltemperaturanforderung über eBus
- eBus-Schnittstelle mit automatischem Energiemanagement
- Bedienmodul Lüftung BML einclipbar
- Mischluftklappenregelung
- Induktionsjalousieregelung

## Außen- bzw. Raumtemperaturfühler



## Funkuhrmodul



- zur Synchronisierung der reglerinternen Uhr mit dem DC77 Sender.

## Funkuhrmodul mit Außentemperaturfühler



- zur Synchronisierung der reglerinternen Uhr mit dem DC77 Sender und Erfassung der Außentemperatur

## Zuluftfühler und Fühlerhalter



## Lüftungsmodul LM1 mit BML

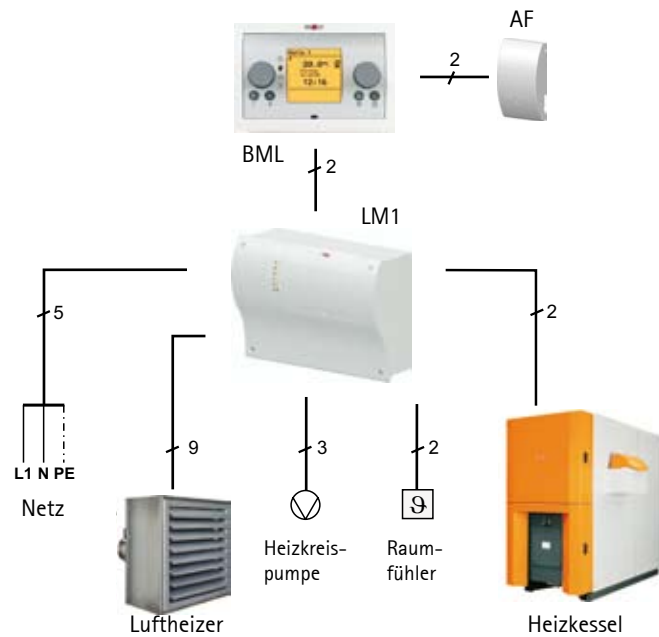
### Beschreibung

Diese Konfiguration dient zum Beheizen von Gebäuden in Verbindung mit Luftheizgeräten. Die Raumtemperatur wird über einen Fühler erfasst und der Ventilator, die Heizkreispumpe und der Wärmeerzeuger werden bedarfsabhängig zu- bzw. abgeschaltet.

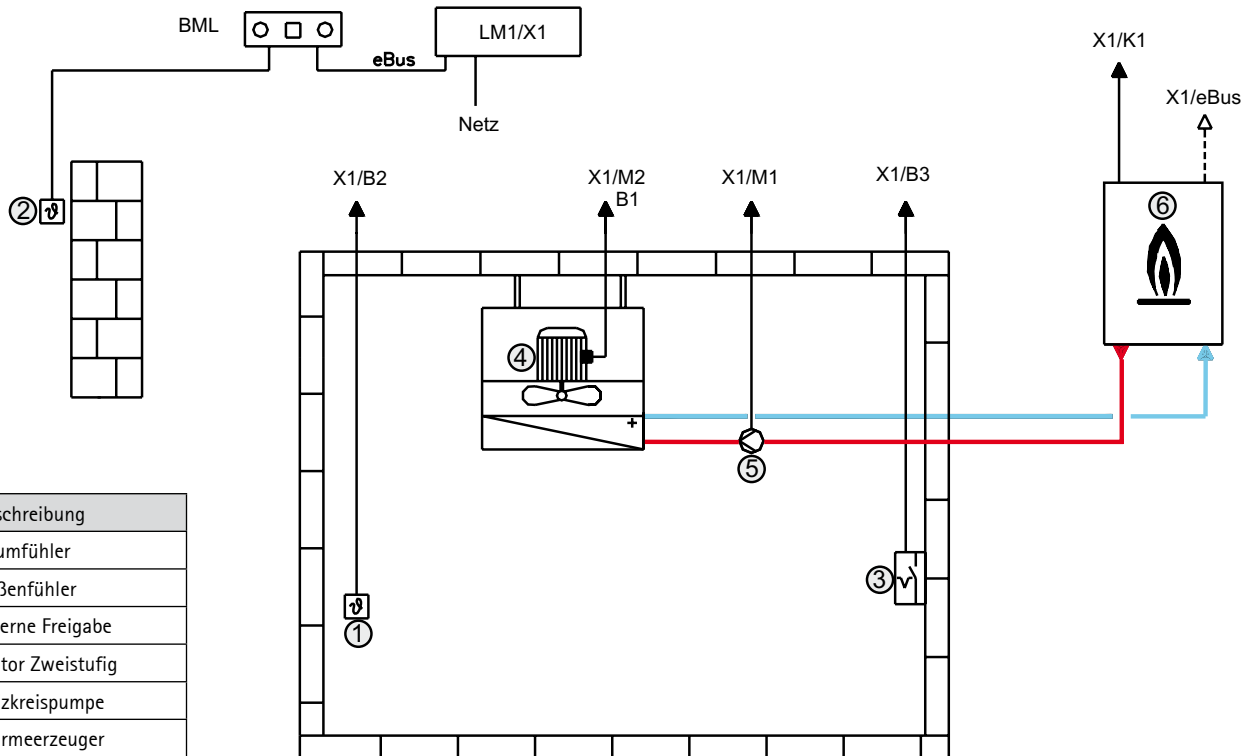
Ist die Temperaturabweichung (Raumsolltemperatur zu Raumisttemperatur) gering, wird der Ventilator in Stufe 1 betrieben. Bei größerer Temperaturabweichung wird auf Stufe 2 geschaltet.

### Beispiel:

Lüftungsgerät, Heizen mit Raumregelung



### Anlagenschema:



| Nr. | Beschreibung     |
|-----|------------------|
| 1   | Raumfühler       |
| 2   | Außenfühler      |
| 3   | Externe Freigabe |
| 4   | Motor Zweistufig |
| 5   | Heizkreispumpe   |
| 6   | Wärmeerzeuger    |

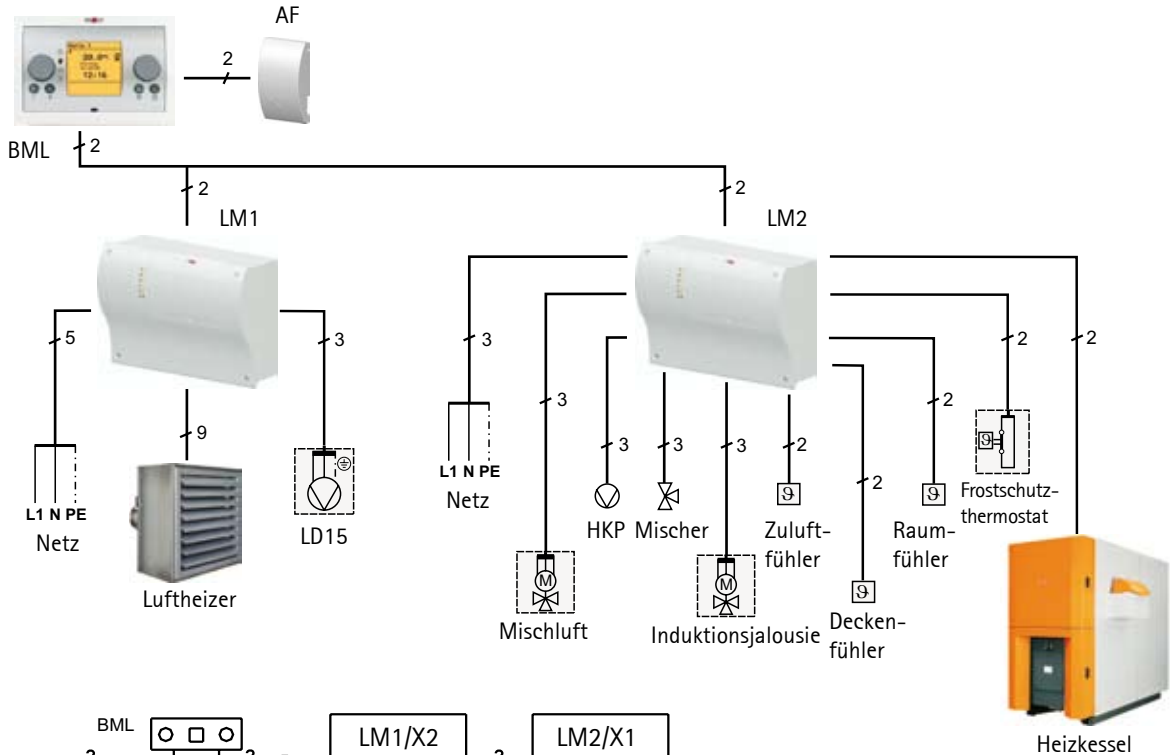
## Lüftungsmodul LM1 und LM2 mit BML

Beschreibung:

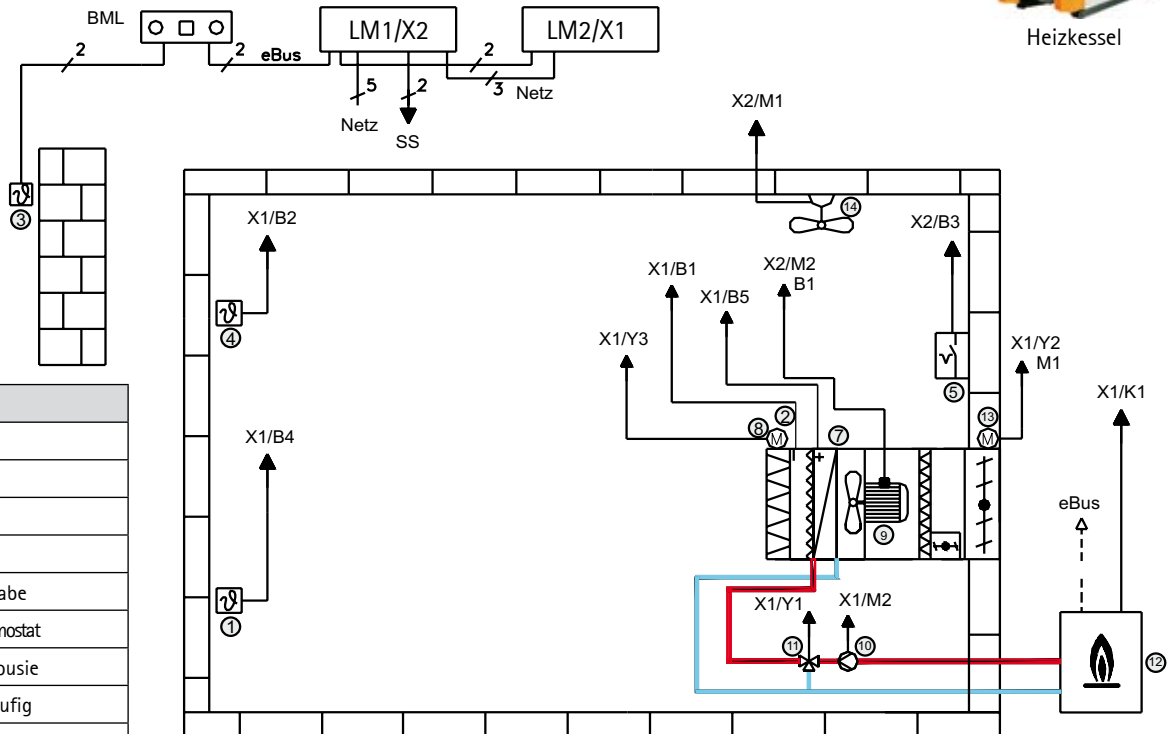
Diese Konfiguration dient zum Beheizen von Gebäuden in Verbindung mit Luftheizgeräten. Die Raumtemperatur wird über einen Fühler erfasst und die Ventilatoren, die Heizkreispumpe, der Heizkreismischer und der Wärmeerzeuger werden bedarfsabhängig zu- bzw. abgeschaltet.

Beispiel:

Lüftungsgerät, Heizen mit Raumregelung, Mischerregelung, Motoransteuerung 2-stufig



Anlagenschema:



| Nr. | Beschreibung           |
|-----|------------------------|
| 1   | Raumfühler             |
| 2   | Zuluftfühler           |
| 3   | Außenfühler            |
| 4   | Deckenfühler           |
| 5   | Externe Freigabe       |
| 7   | Frostschutzthermostat  |
| 8   | Induktionsjalousie     |
| 9   | Motor Zweistufig       |
| 10  | Heizkreispumpe         |
| 11  | Heizkreismischer       |
| 12  | Wärmeerzeuger          |
| 13  | Mischluftklappen       |
| 14  | LD15, Deckenventilator |

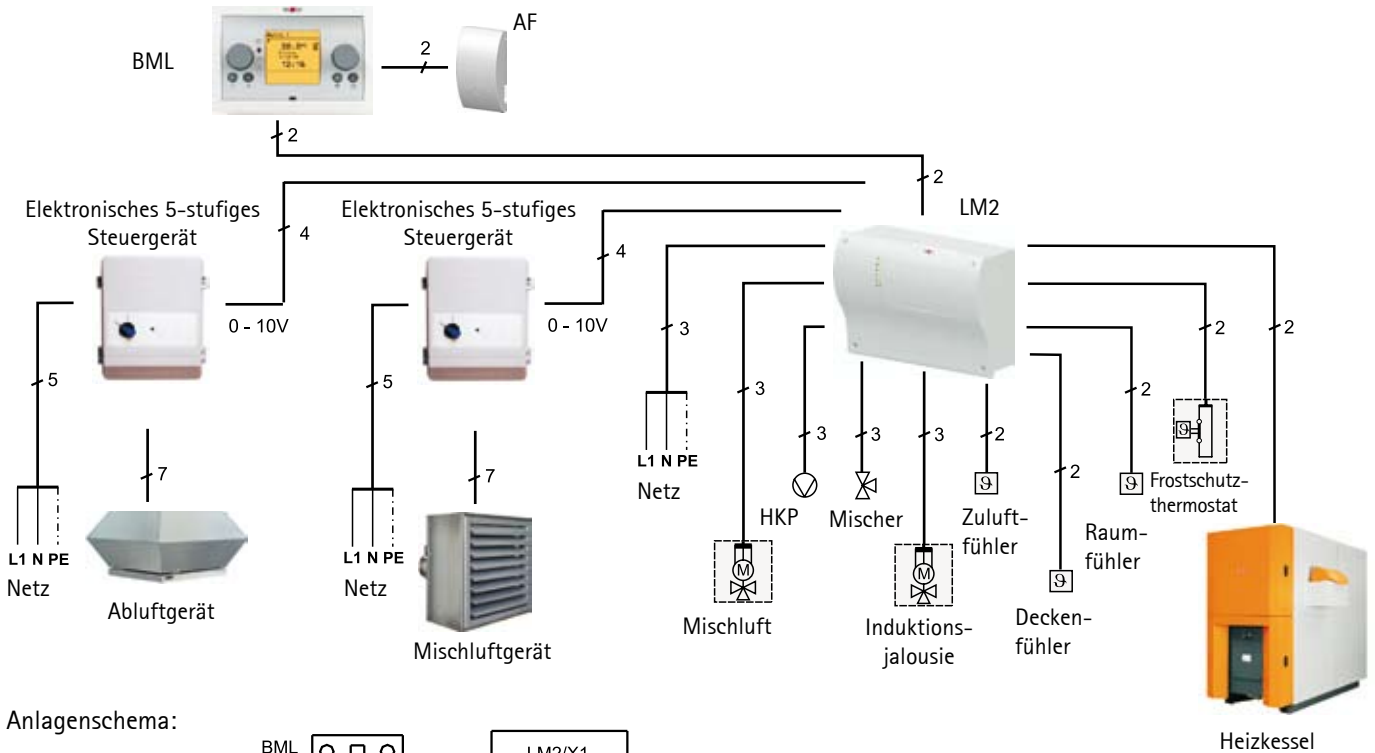
## Lüftungsmodul LM2 mit BML

Beschreibung:

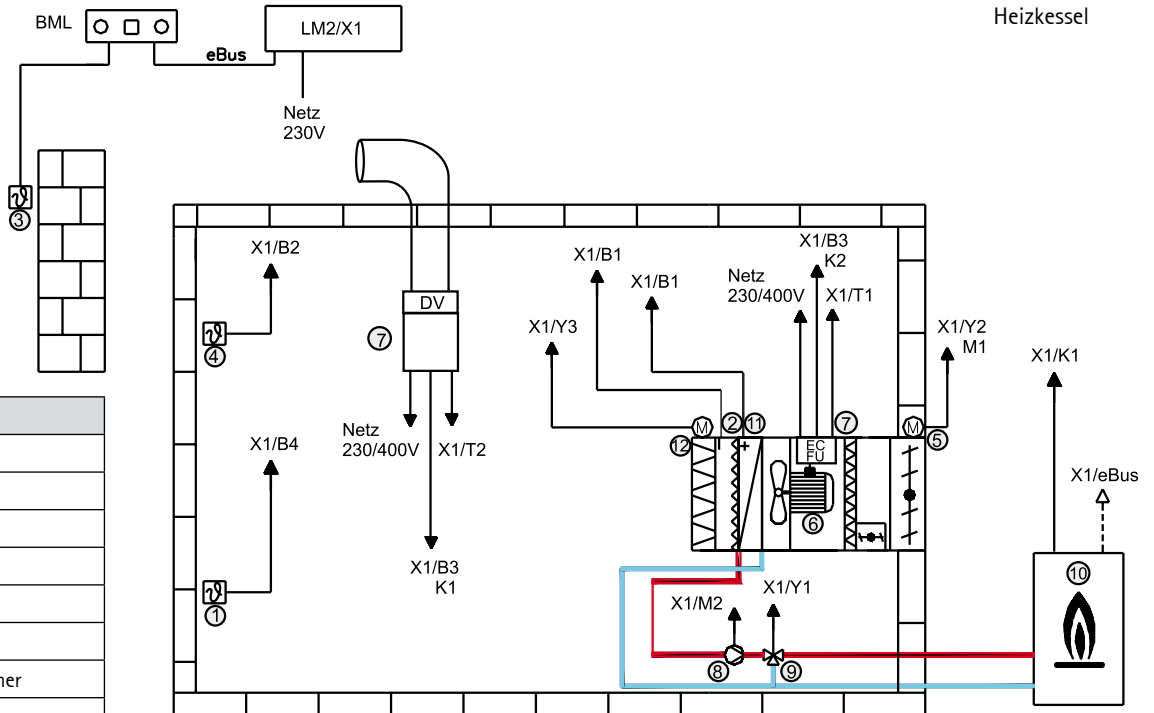
Diese Konfiguration dient zum Beheizen von Gebäuden in Verbindung mit Luftheizgeräten. Die Raumtemperatur wird über einen Fühler erfasst und die Ventilatoren, die Heizkreispumpe, der Heizkreismischer und der Wärmeerzeuger werden bedarfsabhängig zu- bzw. abgeschaltet. Die Freigabe des Abluftventilators erfolgt in Abhängigkeit des Frischluftanteils.

Beispiel:

Lüftungsgerät, Heizen mit Raumregelung,  
Mischerregelung, Motoransteuerung mit elektronischen 5-stufigen Drehzahlsteller



Anlagenschema:



| Nr. | Beschreibung          |
|-----|-----------------------|
| 1   | Raumfühler            |
| 2   | Zuluftfühler          |
| 3   | Außenfühler           |
| 4   | Deckenfühler          |
| 5   | Mischluftklappe       |
| 6   | Ventilator            |
| 7   | Frequenzumformer      |
| 8   | Heizkreispumpe        |
| 9   | Heizkreismischer      |
| 10  | Wärmeerzeuger         |
| 11  | Frostschutzthermostat |
| 12  | Induktionsjalousie    |

# Elektronischer 5-Stufenschalter für Steuersignal 0 - 10V

LH

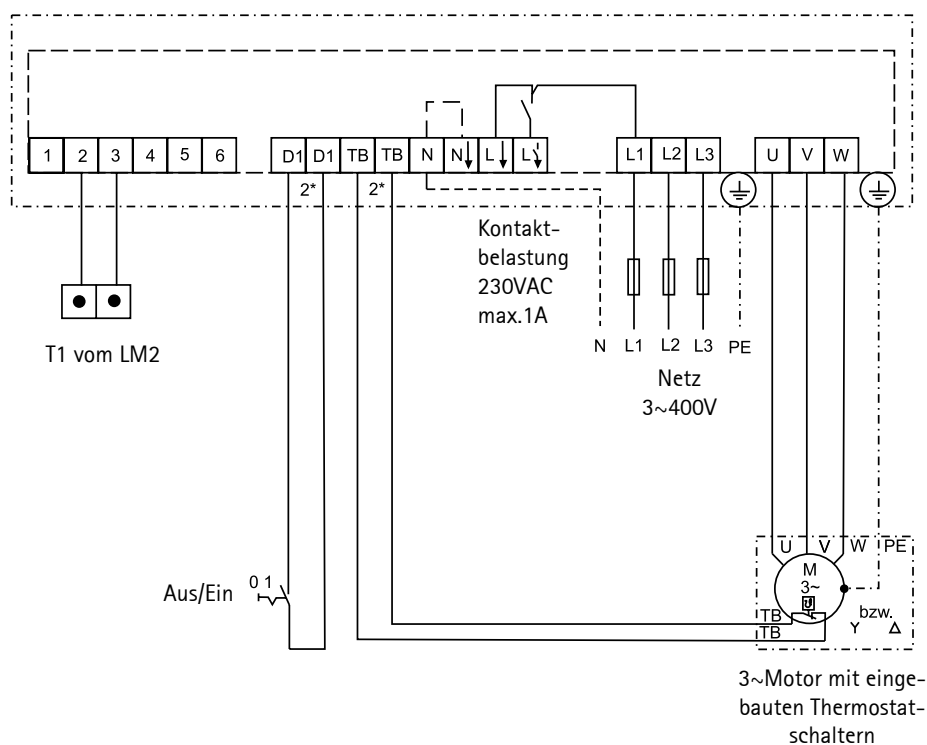
5-Stufenschalter 0 - 10V:



|             |         |         |
|-------------|---------|---------|
| Schaltertyp | 2744840 | 2744841 |
| Spannung    | 400 V   | 400 V   |
| Strom max.  | 2 A     | 4 A     |
| Gewicht     | 7,4 kg  | 11,0 kg |
| Schutzart   | IP 21   | IP 21   |

L=323 B=270 H=163

5-Stufenschalter für 230V auf Anfrage



1\* Funktionswechsel durch Änderung der Schalterposition

2\* Wenn Funktion nicht benötigt wird, Klemmen brücken

**Folgende Drehzahlsteller auf Anfrage**

400V Nennstrom 7A

230V Nennstrom 3A

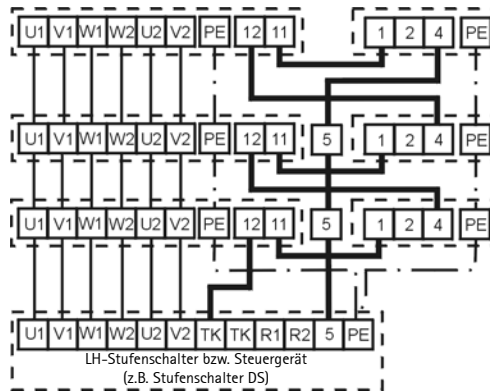
230V Nennstrom 7A

## Hinweis:

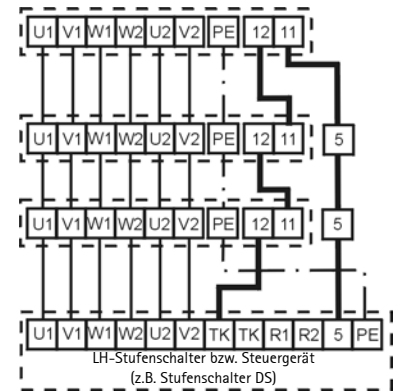
Es können LH-Geräte unterschiedlicher Größe und Leistung bis zur max. zulässigen Leistung bzw. bis zum max. zulässigen Strom parallel auf ein Motorvollschutz-Schaltgerät geschaltet werden.

Bei Anschluss mehrerer Luftheizer müssen die Motorklemmen parallel geschaltet werden und die Thermokontakte und Frostschutzthermostate in Reihe geschaltet werden! Klemme 5 bauseits.

LH-Geräte mit Thermokontakt und Frostschutzthermostat



LH-Geräte mit Thermokontakt



## Adernzahl für Verbindungsleitungen

| Verbindung vom     | Schaltgerät       |                   |                   |                   |                   |                   |     |                 |                 |     |
|--------------------|-------------------|-------------------|-------------------|-------------------|-------------------|-------------------|-----|-----------------|-----------------|-----|
|                    | D1                | DS                | D3-4              | D5...             | E3-7T             | E5-3              | A1Ü | A1              | A2              | A1S |
| zum Netz           | 5                 | 5                 | 5                 | 5                 | 3                 | 3                 | 5   | -               | 5               | -   |
| LH-Motor 3 x 400 V | 6                 | 9                 | 6                 | 6                 | 5                 | 3                 | 4   | -               | 9               | -   |
| LH-Motor 1 x 230 V | -                 | -                 | -                 | -                 | 5                 | 3                 | -   | -               | -               | -   |
| Raumthermostat     | 3/4 <sup>1)</sup> | 3/4 <sup>1)</sup> | 3/4 <sup>1)</sup> | 3/4 <sup>1)</sup> | 3/4 <sup>1)</sup> | 3/4 <sup>1)</sup> | -   | -               | 5 <sup>2)</sup> | -   |
| Raumthermostatuhr  | 5                 | 5                 | 5                 | 5                 | 5                 | -                 | -   | 6 <sup>2)</sup> | -               | -   |
| Autom. Relais A1   | 4                 | 4                 | 4                 | 4                 | 4                 | 4                 | -   | -               | 4               | -   |
| Steuergerät A1S    | 4                 | 4                 | -                 | 4                 | -                 | 4                 | -   | -               | 4               | -   |
| Stellmotor         | -                 | -                 | -                 | -                 | -                 | -                 | -   | 4               | -               | 6   |
| Ex-Schalter        | -                 | -                 | -                 | -                 | -                 | -                 | 3   | -               | -               | -   |

<sup>1)</sup> Bei Verwendung eines Raumthermostaten mit thermischer Rückführung.

<sup>2)</sup> 2-stufig.

Verbindung zum Frostschutzthermostat 3-adrig ausführen.

## Einphasen-Wechselstrommotoren 230 V/ 50 Hz

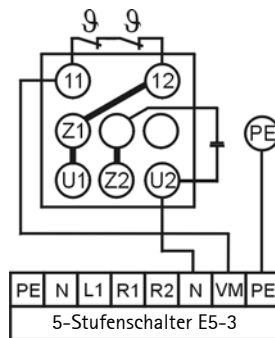
Einphasen-Wechselstrommotoren werden bis zum LH 63 in der oberen Drehzahl geliefert.

LH 100 nicht möglich.

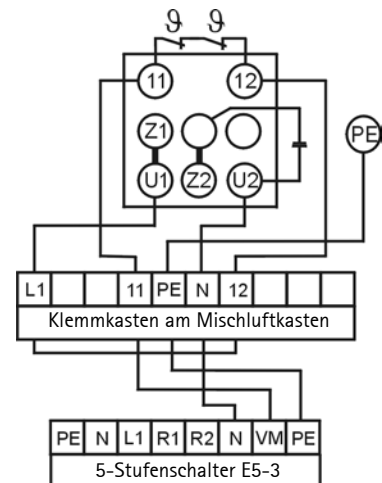
Thermokontakte in Reihe mit der Motorwicklung.

Drehzahlregelung mit 5-Stufenschalter Typ E5-3 für LH 25, 40, 63.

Thermokontakte in Reihe mit der Motorwicklung



Thermokontakte im Steuerstromkreis



## LH-ATEX Drehstrommotor 3 x 400 V/ 50 Hz

3~Motor mit 2 Drehzahlen durch Δ/Y-Umschaltung.

Motorvollschutz durch eingebaute Kaltleiter. Ohne Brücken bei Verwendung von Drehzahlumschalter.

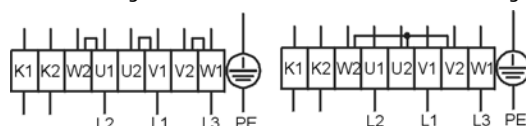
1U = braun  
1V = blau  
1W = schwarz

2U = rot  
2V = grau  
2W = orange

K1 = weiß  
K2 = weiß

Hohe Drehzahl:  
Δ-Schaltung

Abgesenkte Drehzahl:  
Y-Schaltung

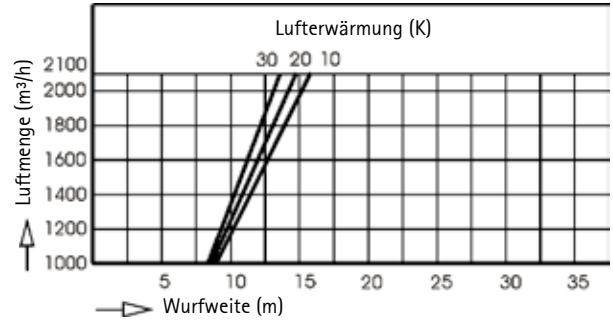
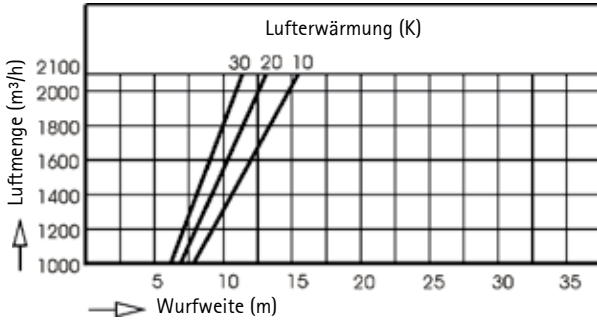


Horizontale Wurfweite ist die Reichweite der vom LH-Wandgerät austretenden Warmluft

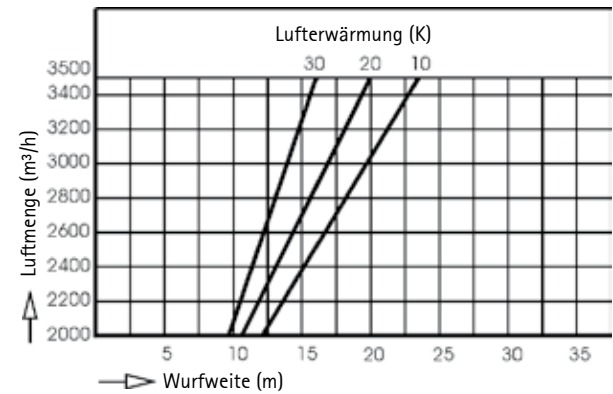
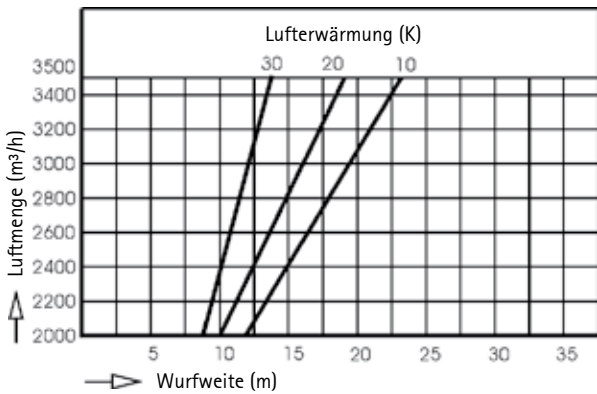
mit Ausblaspjalousie oder Breitausblas

mit Ausblaspjalousie oder Ausblaskreuz

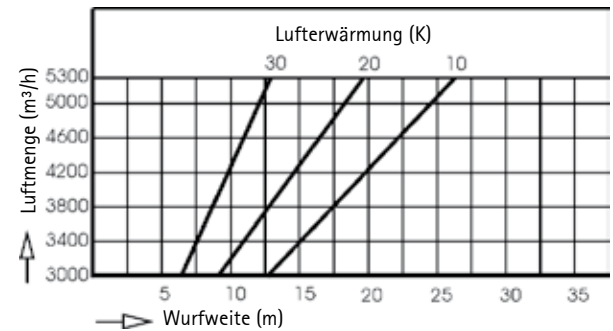
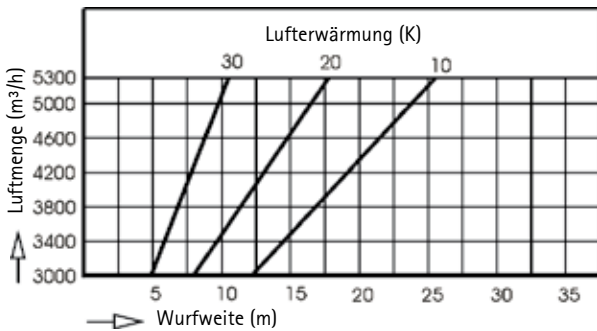
LH 25



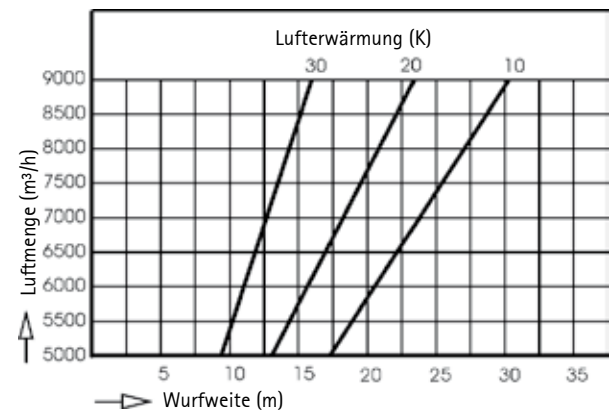
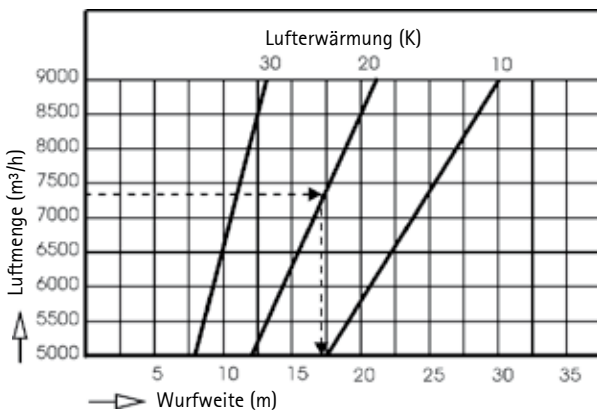
LH 40



LH 63



LH 100



Beispiel: LH 100 mit Ausblaspjalousie;  $\Delta t_L = t_{L\text{eff}} - t_{\text{Raum}} = 20 \text{ K}$ ; Luftmenge = 7 300 m³/h  
 Ergebnis: horizontale Wurfweite = 17 m

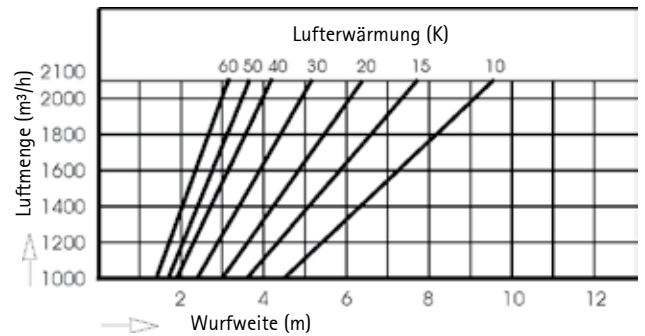
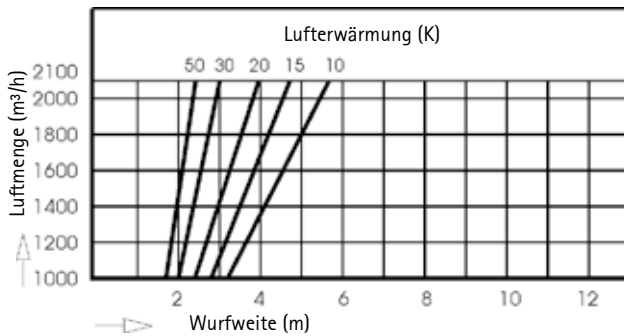
# Planungshinweise Vertikale Wurfweiten

Vertikale Wurfweite ist die Reichweite der vom LH-Deckengerät austretenden Warmluft

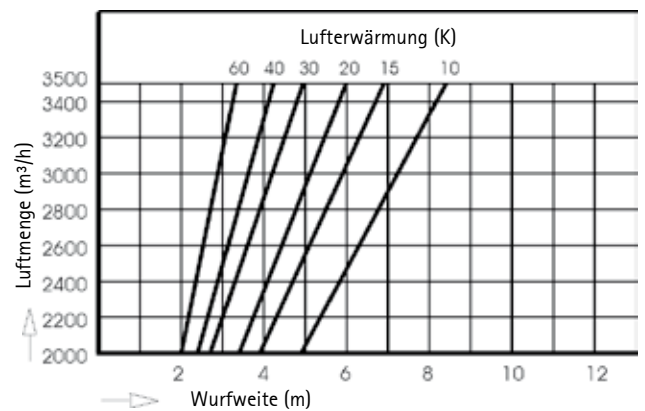
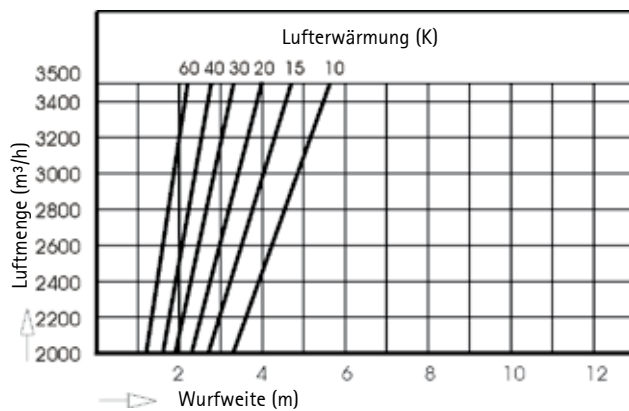
mit Ausblaskalousie oder Breitausblas

mit Ausblaskonus oder Ausblasdüse

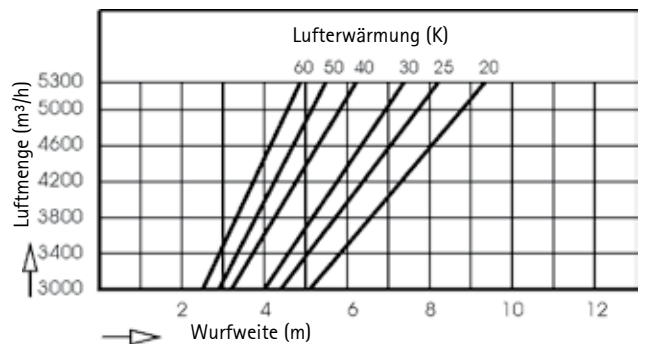
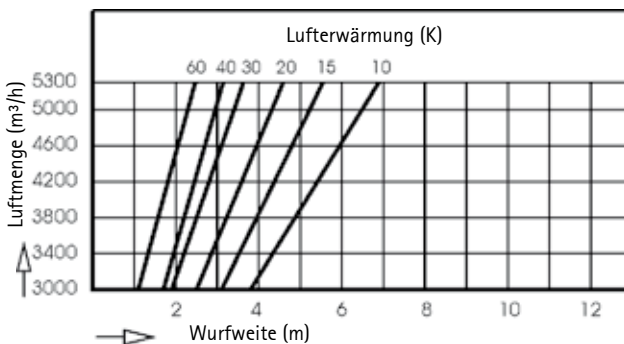
LH 25



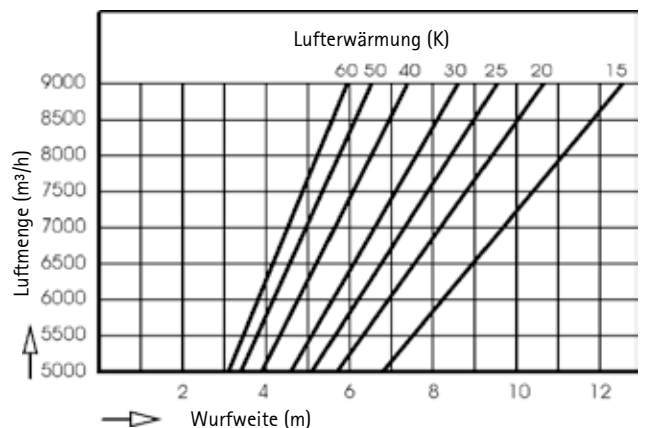
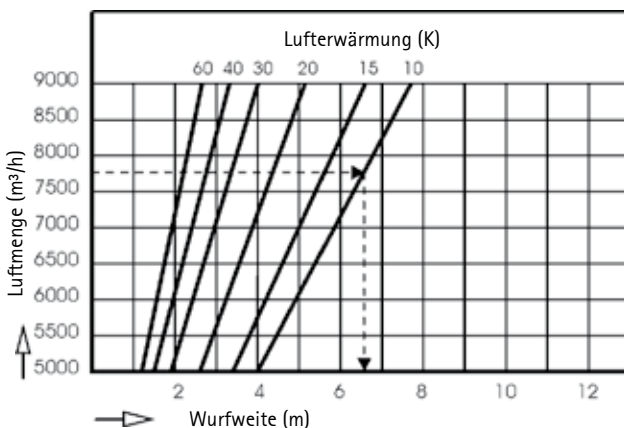
LH 40



LH 63



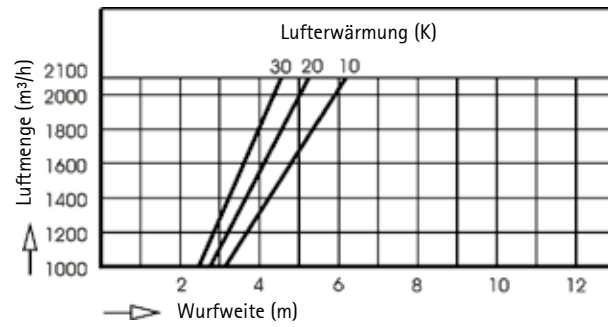
LH 100



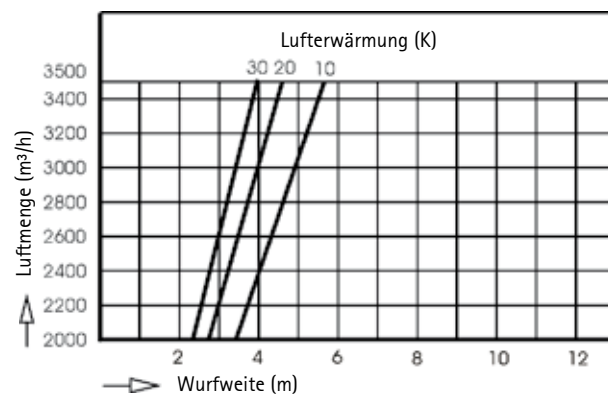
Beispiel: LH 100 mit Ausblaskalousie;  $\Delta t_L = t_{L,eff} - t_{Raum} = 20 \text{ K}$ ; Luftmenge = 7 500 m<sup>3</sup>/h  
 Ergebnis: vertikale Wurfweite = 6,6 m

mit Ausblasjalousie und Ausblaskreuz

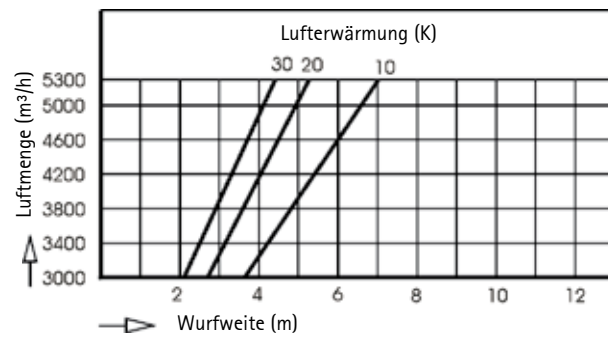
LH 25



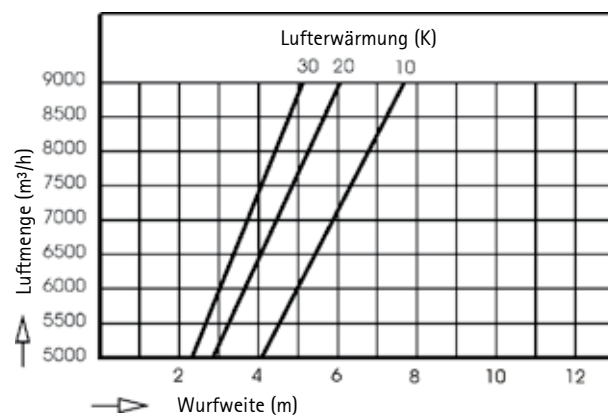
LH 40



LH 63



LH 100



## Formelzeichen

### Umrechnung:

1 Pa = 0,1 mm WS  
1 kPa = 1000 Pa

|                 |                                     |                   |
|-----------------|-------------------------------------|-------------------|
| $\dot{V}$       | = Volumenstrom                      | m <sup>3</sup> /h |
| $\dot{V}_B$     | = Bezugsvolumenstrom                | m <sup>3</sup> /h |
| $\dot{V}_0$     | = Katalog-Volumenstrom              | m <sup>3</sup> /h |
| $\dot{V}_{eff}$ | = Effektiv-Volumenstrom             | m <sup>3</sup> /h |
| $t_{LE}$        | = Lufteintrittstemperatur           | °C                |
| $t_{LA}$        | = Luftaustrittstemperatur           | °C                |
| $t_{LAeff}$     | = effektive Luftaustrittstemperatur | °C                |
| $\Delta t_L$    | = Lufterwärmung                     | K                 |
| $\Delta t_W$    | = Temp.-Spreizung des Wassers       | K                 |
| $W$             | = Wassermenge                       | m <sup>3</sup> /h |
| $\dot{Q}$       | = Wärmeleistung                     | kW                |
| $\dot{Q}_0$     | = Katalog-Wärmeleistung             | kW                |
| $\dot{Q}_{eff}$ | = Effektiv-Wärmeleistung            | kW                |
| $\Delta p$      | = Luftwiderstand                    | Pa                |
| $\Delta p_W$    | = Wasserwiderstand                  | kPa               |
| $e$             | = Erwärmungsfaktor                  |                   |
| $q_{eff}$       | = Heizleistungsfaktor               |                   |
| $l_{eff}$       | = Luftmengenfaktor                  |                   |
| $K$             | = Zubehör-Kennzahl des Gesamtgeräts |                   |

## Zubehör-Kennzahl K:

- Mischluftkasten3
- Vierseitenausblas2
- Ausblasdüse2
- Ausblaskonus2
- Breitausblas0
- Filter rein5
- Ansaugkanal2
- Regenhaube2
- Wetterschutzgitter7
- Rückschlagjalousie3
- Außenluftkasten0
- Umluftkasten0
- Ansaughaube1
- Ausblaskreuz1
- Induktionsjalousie (Wand)2
- Induktionsjalousie (Decke)3

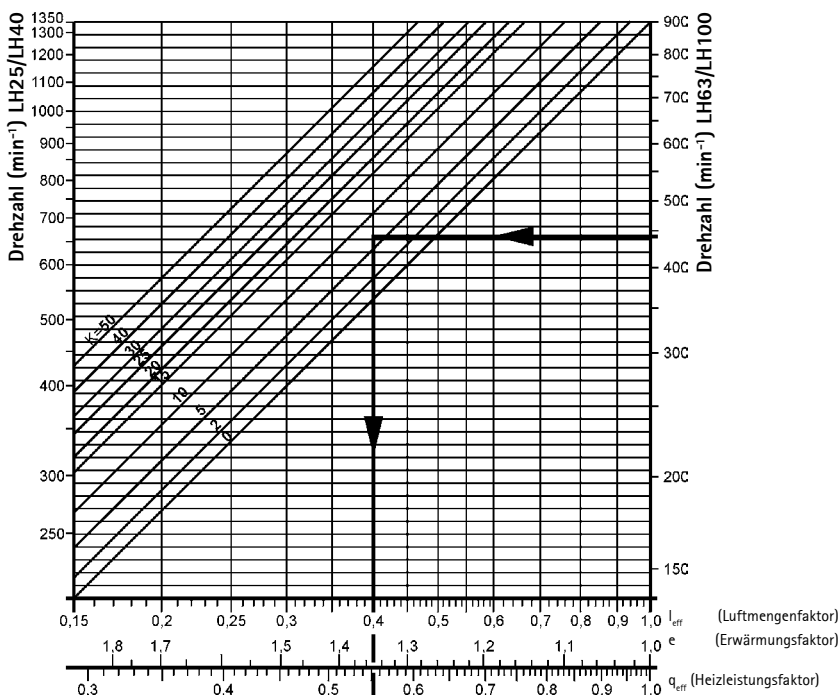
Für bauseitiges Zubehör ist k zu errechnen:

$$k = 0,1 \cdot \Delta p \cdot \left( \frac{\dot{V}_B}{\dot{V}} \right)^2$$

$\Delta p$  = Luftwiderstand (Pa) bei  $\dot{V}$  (m<sup>3</sup>/h)  
 $\dot{V}$  = Volumenstrom (m<sup>3</sup>/h) bei  $\Delta p$  (Pa)

| LH  | $\dot{V}_B$             |
|-----|-------------------------|
| 25  | 2000 m <sup>3</sup> /h  |
| 40  | 3000 m <sup>3</sup> /h  |
| 63  | 6000 m <sup>3</sup> /h  |
| 100 | 10000 m <sup>3</sup> /h |

## Kennliniendiagramm



## Beispiel

### Gegeben:

LH 100 Typ4,  $t_{LE} = -5^\circ\text{C}$ , PWW 50/40

aus Leistungstabelle Seite 12:  
(immer bei oberer Drehzahl ablesen, da im Kennliniendiagramm Korrekturfaktoren für den Betrieb bei niedrigeren Drehzahlen eingearbeitet sind.)

$$\begin{aligned} \dot{V}_0 &= 7700 \text{ m}^3/\text{h} \\ \dot{Q}_0 &= 96,1 \text{ kW} \\ t_{LA} &= 29^\circ\text{C} \\ \Delta t_{LO} &= (29+5) \text{ K} = 34 \text{ K} \end{aligned}$$

Anschluss-Spannung 3 x 400 V  $\Delta$  mit  
5-Stufenschalter Schalterstufe 1  
aus Drehzahltable Seite 47: 440 min<sup>-1</sup>

Zubehör: Mischluftkasten  $k = 3$ ;  
bauseitiges Zubehör: Frischluftkanal

$\Delta p = 10 \text{ Pa}$  bei 5000 m<sup>3</sup>/h

$$k = 0,1 \cdot 10 \cdot \left( \frac{10000}{5000} \right)^2$$

$$k = 4$$

$$k = 3 + 4 = 7$$

LH 100, 440 min<sup>-1</sup>,  $k = 7$

aus Kennliniendiagramm:

$$\begin{aligned} l_{eff} &= 0,4 \\ e &= 1,35 \\ q_{eff} &= 0,55 \end{aligned}$$

### Gesucht:

|                              |                    |
|------------------------------|--------------------|
| Effektive Luftmenge          | $\dot{V}_{eff}$    |
| Effektive Lufterwärmung      | $\Delta t_{L,eff}$ |
| Effektive Luftaustrittstemp. | $t_{LA,eff}$       |
| Effektive Heizleistung       | $\dot{Q}_{eff}$    |
| Wasserdurchsatz              | $W$                |
| Wasserwiderstand             | $\Delta p_W$       |

### Lösung:

$$\dot{V}_{eff} = \dot{V}_0 \cdot l_{eff} = 7700 \text{ m}^3/\text{h} \cdot 0,4 = 3080 \text{ m}^3/\text{h}$$

$$\Delta t_{L,eff} = \Delta t_{LO} \cdot e = 34 \text{ K} \cdot 1,35 = 45,9 \text{ K}$$

$$t_{LA,eff} = t_{LE} + \Delta t_{L,eff} = -5 + 45,9^\circ\text{C} = 40,9^\circ\text{C}$$

$$\dot{Q}_{eff} = \dot{Q}_0 \cdot q_{eff} = 96,1 \text{ kW} \cdot 0,55 = 52,9 \text{ kW}$$

$$W = \frac{0,86 \cdot \dot{Q}_{eff}}{\Delta t_W} = \frac{0,86 \cdot 52,9}{10} = 4,5 \text{ m}^3/\text{h}$$

$\Delta p_W$  (Diagramm Seite 13) = 8,5 kPa

## Drehzahltable für LH-Ventilatormotoren

| Anschluß-Spannung         | Stufe | LH 25 | LH 40 | LH 63 | LH 100 |
|---------------------------|-------|-------|-------|-------|--------|
| <b>Einstufenschalter</b>  |       |       |       |       |        |
| 3 x 400 V Δ               | -     | 1350  | 1350  | 900   | 900    |
| 3 x 400 V Y               | -     | 1000  | 1000  | 700   | 700    |
| 3 x 230 V Δ               | -     | 1000  | 1000  | 700   | 700    |
| 3 x 400 V Y               | -     | 660   | 700   | 500   | 440    |
| <b>Zweistufenschalter</b> |       |       |       |       |        |
| 3 x 400 V Δ               | II    | 1350  | 1350  | 900   | 900    |
| 3 x 400 V Y               | I     | 1000  | 1000  | 700   | 700    |
| 3 x 230 V Δ               | II    | 1350  | 1350  | 900   | 900    |
| 3 x 400 V Y               | I     | 660   | 700   | 500   | 440    |
| <b>Dreistufenschalter</b> |       |       |       |       |        |
| 3 x 400 V Δ               | III   | 1350  | 1350  | 900   | 900    |
| 230 V Δ                   | II    | 1150  | 1150  | 800   | 750    |
| 140 V Δ                   | I     | 750   | 800   | 550   | 500    |
| 3 x 400 V Y               | III   | 1000  | 1000  | 700   | 700    |
| 230 V Y                   | II    | 700   | 800   | 500   | 500    |
| 140 V Y                   | I     | 400   | 450   | 300   | 300    |
| 1 x 230 V                 | III   | 1350  | 1350  | 900   | 900    |
| 145 V                     | II    | 1250  | 900   | 750   | 750    |
| 105 V                     | I     | 750   | 600   | 500   | 500    |
| <b>Fünfstufenschalter</b> |       |       |       |       |        |
| 3 x 400 V Δ               | V     | 1350  | 1350  | 900   | 900    |
| 280 V Δ                   | IV    | 1280  | 1300  | 850   | 840    |
| 230 V Δ                   | III   | 1210  | 1200  | 800   | 750    |
| 180 V Δ                   | II    | 1050  | 1090  | 710   | 620    |
| 140 V                     | I     | 800   | 840   | 560   | 440    |
| 3 x 400 V Y               | V     | 1000  | 1000  | 700   | 700    |
| 3 x 230 V Δ               | IV    | 800   | 840   | 590   | 540    |
|                           | III   | 660   | 700   | 500   | 440    |
|                           | II    | 490   | 550   | 400   | 350    |
|                           | I     | 360   | 400   | 300   | 270    |
| 3 x 230 V Y               | V     | 660   | 700   | 500   | 440    |
|                           | IV    | 530   | 580   | 400   | 350    |
|                           | III   | 430   | 490   | 360   | 270    |
|                           | II    | 320   | 380   | 280   | 220    |
|                           | I     | 240   | 280   | 210   | 160    |
| 1 x 230 V                 | V     | 1350  | 1350  | 900   |        |
| 160 V                     | IV    | 1290  | 1140  | 750   |        |
| 145 V                     | III   | 1230  | 960   | 640   |        |
| 130 V                     | II    | 1160  | 780   | 540   |        |
| 105 V                     | I     | 860   | 530   | 400   |        |

## Schalldruckpegel / Schalleistungspegel in Abhängigkeit von der Drehzahl

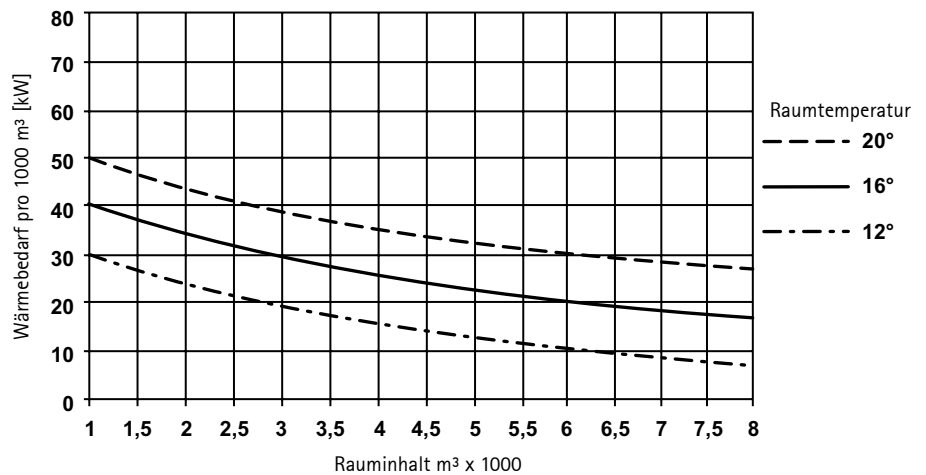
| LH 25                         |                                       |   | LH40                          |                                       |   | LH63                          |                                       |   | LH100                         |                                       |   |
|-------------------------------|---------------------------------------|---|-------------------------------|---------------------------------------|---|-------------------------------|---------------------------------------|---|-------------------------------|---------------------------------------|---|
| Drehzahl<br>min <sup>-1</sup> | Schall-<br>leistungs-<br>pegel<br>dBA | Schall-<br>druck-<br>pegel*<br>dBA<br>2 m | Drehzahl<br>min <sup>-1</sup> | Schall-<br>leistungs-<br>pegel<br>dBA | Schall-<br>druck-<br>pegel*<br>dBA<br>2 m | Drehzahl<br>min <sup>-1</sup> | Schall-<br>leistungs-<br>pegel<br>dBA | Schall-<br>druck-<br>pegel*<br>dBA<br>2 m | Drehzahl<br>min <sup>-1</sup> | Schall-<br>leistungs-<br>pegel<br>dBA | Schall-<br>druck-<br>pegel*<br>dBA<br>2 m |
| 1350                          | 74                                    | 63  | 1350                          | 78                                    | 67  | 900                           | 77                                    | 66  | 900                           | 82                                    | 71  |
| 1290                          | 73                                    | 62  | 1300                          | 77                                    | 66  | 850                           | 76                                    | 65  | 840                           | 80                                    | 69  |
| 1280                          | 73                                    | 62  | 1200                          | 75                                    | 64  | 800                           | 74                                    | 63  | 750                           | 78                                    | 67  |
| 1230                          | 72                                    | 61  | 1140                          | 74                                    | 63  | 750                           | 73                                    | 62  | 700                           | 76                                    | 65  |
| 1210                          | 72                                    | 61  | 1090                          | 73                                    | 62  | 710                           | 71                                    | 60  | 620                           | 74                                    | 63  |
| 1160                          | 71                                    | 60  | 1000                          | 72                                    | 61  | 700                           | 71                                    | 60  | 540                           | 71                                    | 60  |
| 1050                          | 68                                    | 57  | 960                           | 71                                    | 60  | 640                           | 70                                    | 59  | 440                           | 66                                    | 55  |
| 1000                          | 68                                    | 57  | 840                           | 68                                    | 57  | 590                           | 68                                    | 57  | 350                           | 61                                    | 50  |
| 860                           | 64                                    | 53  | 780                           | 66                                    | 55  | 560                           | 67                                    | 56  | 270                           | 56                                    | 45  |
| 800                           | 63                                    | 52  | 700                           | 64                                    | 53  | 540                           | 66                                    | 55  | 220                           | 51                                    | 40  |
| 660                           | 58                                    | 47  | 580                           | 60                                    | 49  | 500                           | 64                                    | 53  | 160                           | 44                                    | 33  |
| 530                           | 53                                    | 42  | 550                           | 58                                    | 47  | 400                           | 59                                    | 48  |                               |                                       |   |
| 490                           | 52                                    | 41  | 530                           | 58                                    | 47  | 360                           | 57                                    | 46  |                               |                                       |   |
| 430                           | 49                                    | 38  | 490                           | 56                                    | 45  | 300                           | 53                                    | 42  |                               |                                       |   |
| 360                           | 45                                    | 34  | 400                           | 51                                    | 40  | 280                           | 52                                    | 41  |                               |                                       |   |
| 320                           | 43                                    | 32  | 380                           | 50                                    | 39  | 210                           | 45                                    | 34  |                               |                                       |   |
| 240                           | 36                                    | 25  | 280                           | 44                                    | 33  |                               |                                       |   |                               |                                       |   |

\* Schalldruckpegel gemessen in einem Raum mittlerer Absorption, Raumgröße ca. 1500 m<sup>3</sup>

## Überschlägige Ermittlung des Wärmebedarfs

Eine genaue Berechnung des Wärmebedarfs nach DIN 4701 ist auch für die Auslegung von Luftheizungen grundsätzlich zu empfehlen. Es kommt aber immer wieder vor, dass eine genaue Berechnung aus Mangel an Zeit oder wegen unvollständiger Angaben über die Bauweise nicht möglich ist. Mit Hilfe des nachstehenden Diagramms kann eine überschlägige Wärmebedarfsermittlung erfolgen.

**Bauweise:** Umfassungswände: 25 cm Ziegel oder gleichwertig  
Dacheindeckung: Gasbeton oder gleichwertig  
Beheizung im Umluftbetrieb



### Korrekturfaktoren

Zuschläge:

|                                      |      |
|--------------------------------------|------|
| Welldach unisoliert.....             | +40% |
| Welldach leicht isoliert.....        | +20% |
| Holzdach mit Pappe oder Blech .....  | +20% |
| Außenwand aus Metall unisoliert..... | +20% |
| Extrem schmale Hallen .....          | +20% |
| Große Fenster in Außenwand .....     | +10% |

Abzüge:

|  |      |
|--|------|
| Außenwand zu 75% an Gebäude anschließend.....  | -15% |
| Außenwand zu 50% an Gebäude anschließend ..... | -10% |
| Außenwand ohne Fenster und Vollziegel .....    | -30% |
| Beheiztes Obergeschoss .....                   | -30% |
| Pro Seite beheizter Nebenraum .....            | -10% |

## Allgemeine Hinweise zur Planung

Erforderlicher Luftvolumenstrom (m³/h) mindestens 2,5 besser 3-4 facher Rauminhalt.

Personen nicht direkt anblasen.

Abstand zwischen den Geräten 10-15 m.

Bei Wandgeräten Abstand zum Fußboden mindestens 2,5 m max. 4 m.

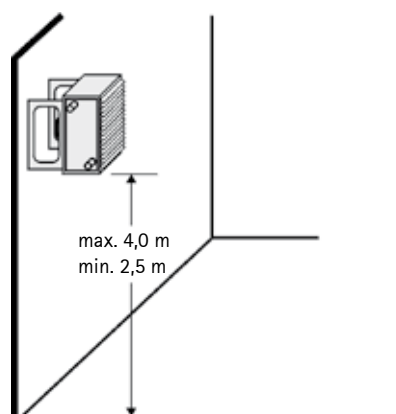
Wurfweite berücksichtigen.

Wenn der Abstand zwischen Gerät und gegenüberliegender Wand gering ist, Breitausblas verwenden.

Wenn Wurfweite der Deckengeräte mit Normalausblasgitter nicht ausreicht, Ausblaskonus bzw. Induktionsjalousie verwenden.

Bei niedrigen Räumen mit einem Abstand von weniger als ca. 2,5 m zwischen Unterkante Ausblasgitter und Fußboden Vierseitenausblas verwenden.

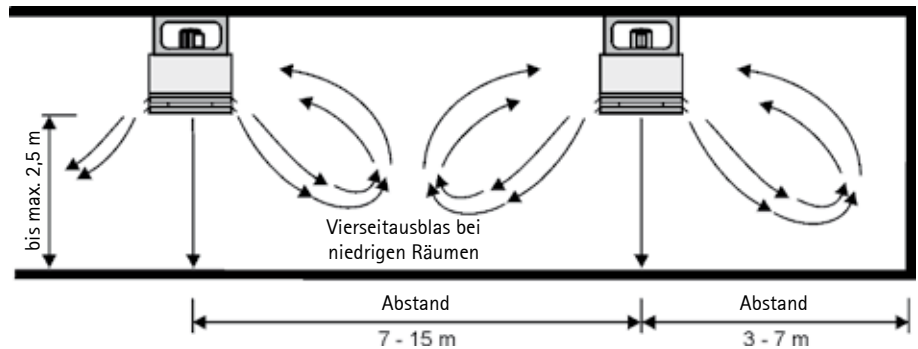
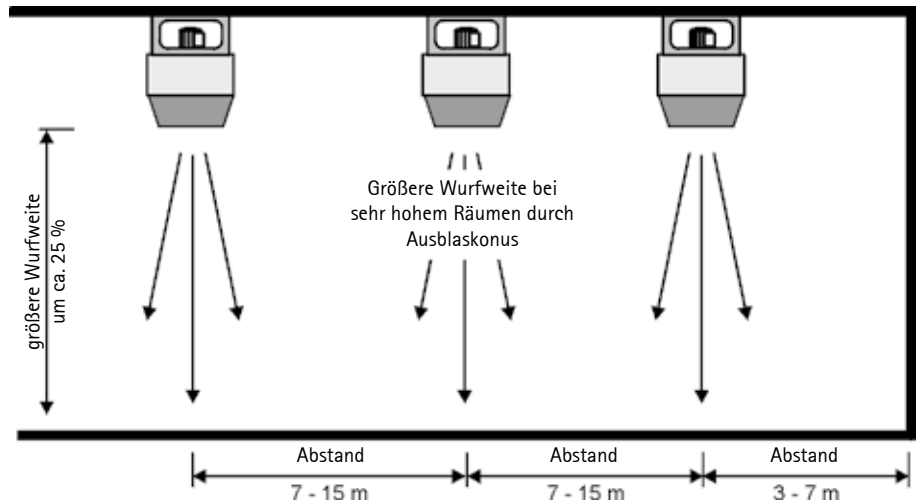
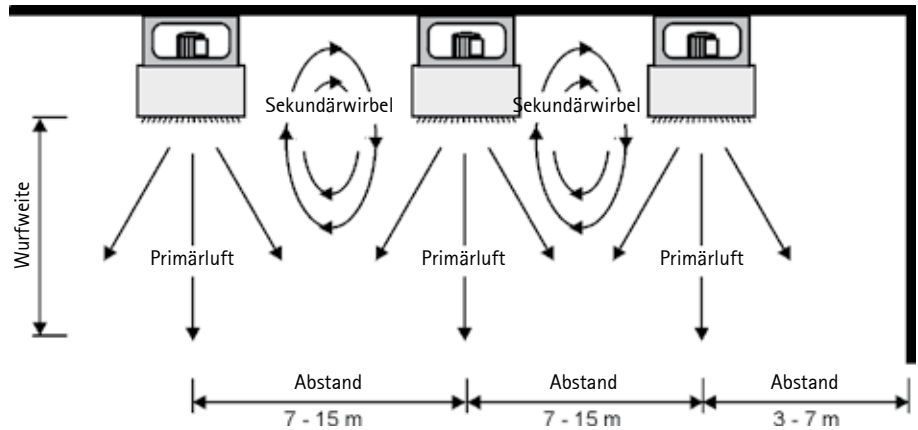
## Montage Wandgerät



## Montage Deckengerät

### Abstände für LH-Deckengeräte in m

| LH  | LH zu LH | LH zur Wand |
|-----|----------|-------------|
| 25  | 7 - 9    | 3 - 4       |
| 40  | 9 - 11   | 3 - 5       |
| 63  | 11 - 13  | 4 - 6       |
| 100 | 13 - 15  | 5 - 7       |



### Ausblaszubehör für optimale Luftverteilung

bei oben genannten Geräteabständen, einer Lufterwärmung um  $\Delta t_L (= t_{\text{Ausblas}} - t_{\text{Raum}})$  von ca. 25K und oberer Drehzahl

| LH                           | 25                       | 40                       | 63              | 100             |
|------------------------------|--------------------------|--------------------------|-----------------|-----------------|
| Abstand:<br>Ausblas/Fußboden |                          |                          |                 |                 |
| bis 2,5 m                    | 4 Seitenausblas          | 4 Seitenausblas          | 4 Seitenausblas | 4 Seitenausblas |
| 3-4 m                        | Breitausblas<br>Jalousie | Breitausblas<br>Jalousie | Breitausblas    | Breitausblas    |
| 4-5 m                        | Konus                    | Konus                    | Jalousie        | Breitausblas    |
| 5-6 m                        | Konus                    | Konus                    | Konus           | Jalousie        |
| ab 6 m                       | Konus                    | Konus                    | Konus           | Konus           |

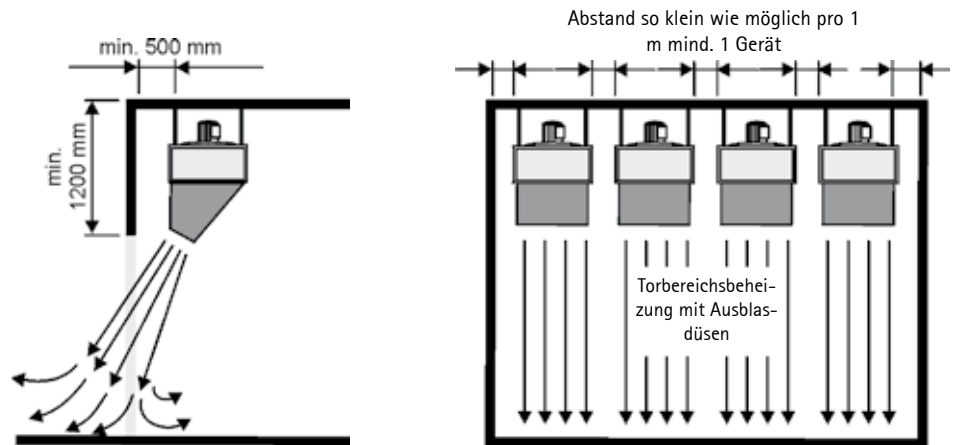
Bei einer Temperaturdifferenz  $\Delta t_L$  von mehr als 30K ist wegen der verminderten Eindringtiefe diese Zubehörauswahltabelle nicht mehr gültig.

# Planungshinweise zur Geräteanordnung

LH

## Torbereichsbeheizung mit Ausblasdüse

Geräte zur Torbereichsbeheizung dicht aneinanderreihen. Bei höheren Ansprüchen zwei Reihen hintereinander anordnen. Ausblastemperatur 10-15 K über Raumtemperatur.



## Montage eines zusätzlichen LH-Gerätes ohne Wärmetauscher für verbesserte Luftumwälzung



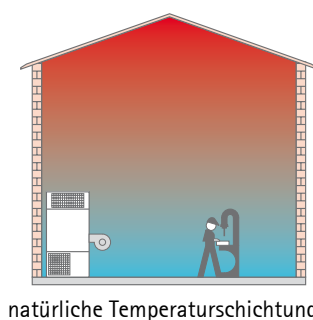
Volumenstrom für Luftheizer ohne Wärmetauscher

|              | LH                | 25        | 40        | 63        | 100        |
|--------------|-------------------|-----------|-----------|-----------|------------|
| Volumenstrom | m <sup>3</sup> /h | 1400/2400 | 2400/3950 | 3950/6000 | 6100/10700 |
| Drehzahl     | min <sup>-1</sup> | 1000/1350 | 1000/1350 | 700/900   | 700/900    |

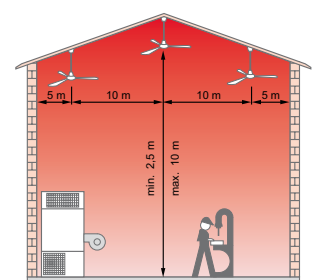
# Planungshinweise Deckenventilator

LD 15

Die Wurfweite des LD 15 beträgt ohne Temperaturschichtung ca. 10m. Ab 7m Raumhöhe sollen die LD 15 höhenversetzt montiert werden, um ausreichende Wurfweiten zu erzielen. An der höchsten Stelle des Raumes muß ein LD 15 montiert werden, damit kein Warmluftpolster unter der Decke verbleibt. Durch vorrangiges Abschalten der Deckenventilatoren während kurzfristig geöffneter Hallentore (z.B. durch Torschalter) wird die Warmluft besser im Raum gehalten. Die Positionierung der Deckenventilatoren sollte immer so erfolgen, dass sich keine Arbeitsplätze direkt im Ausblaskegel befinden. Die Geräteabstände sollten zwischen den LD 15 nicht größer als 10m und die Abstände zu den Seitenwänden nicht größer als 5m sein. Überschlägig kann 1 LD 15 für ca. 100m<sup>2</sup> Fläche geplant werden. Je nach Raumhöhe und örtlichen Gegebenheiten evtl. 2 Stück/100m<sup>2</sup>



natürliche Temperaturschichtung



vergleichsmäßige Temperaturschichtung

## Deckenventilator LD 15



Art.-Nr. 22 40 050

für Umluftbetrieb und Deckenmontage mit statisch und dynamisch ausgewuchteten Flügeln.  
Farbe: verkehrsweiß RAL 9016

Durch den Einsatz von Deckenventilatoren wird im Winterbetrieb der Wärmestau im Deckenbereich wieder in die Aufenthaltszone gedrückt. Infolge der besseren Temperaturverteilung erhöht sich die Behaglichkeit bei gleichzeitiger Energieeinsparung. Im Sommer wird durch Luftumwälzung ein angenehmes Raumklima geschaffen.

### Technische Daten

| Typ                | LD 15             |        |
|--------------------|-------------------|--------|
| Flügelzahl         | 3                 |        |
| Durchmesser        | cm                | Ø 142  |
| Bauhöhe            | cm                | 69     |
| Luftumwälzung      | m <sup>3</sup> /h | 15.000 |
| Drehzahl           | min <sup>-1</sup> | 300    |
| Betriebsspannung   | 230 V / 50 Hz     |        |
| Leistungsaufnahme  | W                 | 75     |
| Stromaufnahme max. | A                 | 0,35   |
| Schall-Druckpegel* | dB(A)             | 34     |
| Gesamtgewicht      | kg                | 10,5   |

\* Schall-Druckpegel in 5m Abstand, gemessen in einem Raum mittlerer Absorption, Raumgröße ca.1500m<sup>3</sup>.

## Warmluftrückführungs-Regelung



Art.-Nr. 27 01 060

Mit der Warmluftrückführungs-Regelung erfasst je ein Temperaturfühler im Boden- und Deckenbereich die Umgebungstemperatur. Die Schaltung des Deckenventilators erfolgt je nach Einstellung der Ein- bzw. Ausschaltendifferenz.

|                          |                              |                        |
|--------------------------|------------------------------|------------------------|
| zul. Umgebungstemperatur | -10 bis 50°C                 |                        |
| Betriebsspannung         | 230 V / 50 Hz                |                        |
| max. zul. Schaltstrom    | 8 A (4A motorische Leistung) |                        |
| Schaltkontakt            | 1 Wechsler, Relaiskontakt    |                        |
| Einschaltdifferenz       | $\Delta t$ Ein               | 1 bis 10 K (empf. 6 K) |
| Ausschaltdifferenz       | $\Delta t$ Aus               | 1 bis 10 K (empf. 4 K) |

### Hinweis:

Bei Verwendung von Warmluftrückführungs-Regelungen sollten die Fühler nicht in der Nähe von Türen, Fenstern oder unisolierten Warmwasserleitungen montiert werden. Die Positionierung der Fühler und die Einstellung der Temperaturspreizungen DT-Ein und Dt-Aus am Temperaturdifferenz-Regler sind für das Wohlbefinden von entscheidender Bedeutung. Gegebenenfalls sollte die durch Ausprobieren optimiert werden.

## Stufenloser Drehzahlregler



Drehzahlregler für den stufenlosen Betrieb von maximal fünf (3A) bzw. drei (1,5A) Deckenventilator.

|                          |                          |  |
|--------------------------|--------------------------|--|
| zul. Umgebungstemperatur | -10 bis 35°C             |  |
| Betriebsspannung         | 230 V / 50 Hz            |  |
| max. zul. Schaltstrom    | 1,5 A Art.-Nr. 27 44 439 |  |
| max. zul. Schaltstrom    | 3,0 A Art.-Nr. 27 01 062 |  |

## Abhängestangen (auf Anfrage)

Um ausreichende Wurfweiten bei hohen Räumen (ab ca. 7 m) zu erzielen, sind für eine höhenversetzte Montage der Deckenventilatoren verschieden lange Abhängestangen auf Anfrage lieferbar.

|                            |    |    |     |     |     |
|----------------------------|----|----|-----|-----|-----|
| Länge - Abhängestange      | cm | 20 | 90  | 150 | 200 |
| Bauhöhe - Deckenventilator | cm | 44 | 114 | 174 | 224 |

## Allgemeine Richtlinien:

Die Wolf-Lufttheizer sollten so angeordnet werden, dass Personen oder Maschinen nicht direkt angeblasen werden.

Für eine gleichmäßige Temperaturverteilung im Raum ist es zweckmäßig, statt eines größeren Gerätes mehrere kleinere Geräte zu installieren. Dabei sollte die Anordnung nach Möglichkeit so getroffen werden, dass die Geräte nicht gegeneinander blasen, sondern sich in der Luftumwälzung unterstützen. Freier Umluftansaug muss stets gewährleistet sein.

Die Wurfweite der Wolf-Lufttheizer sollte sich nach den Raumabmessungen richten. Die Werte in den Leistungstabellen sind Richtwerte, die durch Zubehör wie Ausblaskonus, Breitausblas und Vier-seitenausblas den Raumabmessungen angepasst werden können.

Der Schallpegel der Wolf-Lufttheizer ist sehr niedrig. Die dB(A)-Werte in den Leistungstabellen sind Durchschnittswerte, gemessen in einem Raum mittlerer Absorption in 5 m Abstand vom Gerät.

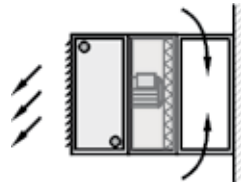
Bei Deckengeräten kann es am stillstehenden Motor zu Überhitzungsschäden durch Wärme-stau kommen. Daher muss hier die Vorlauftemperatur begrenzt werden auf

- 115 °C bei Anbau eines Filterkastens
- 140 °C wenn keine Anbauteile vorhanden sind.

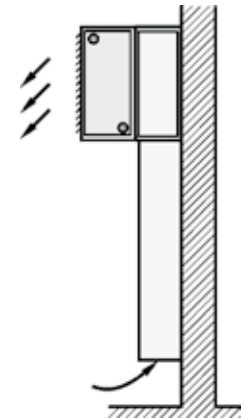
Bei Stillstand des Ventilators müssen sämtliche Regel- bzw. Absperrventile automatisch schließen.

## LH-Wandmontage

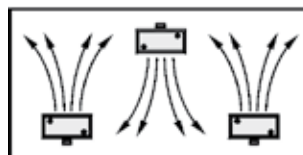
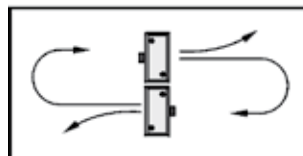
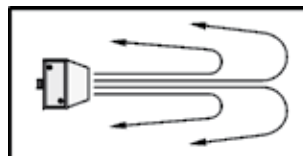
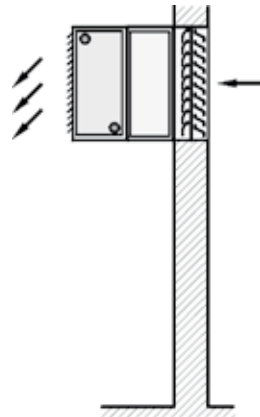
mit Filterkasten und Konsole



mit Ansaugkanal und Umluftkasten

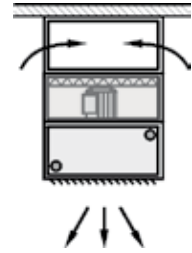


mit Wetterschutzgitter und Außenluftkasten

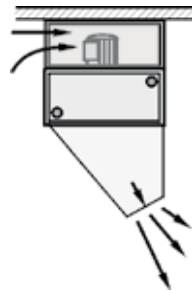


## LH-Deckenmontage

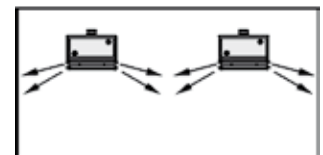
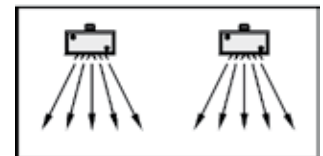
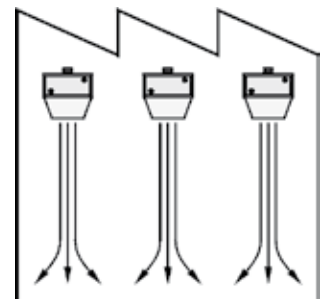
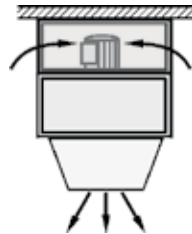
mit Konsole



mit Ausblasdüse



mit Ausblaskonus und Konsole



Gewicht in kg

| Grundgerät             |                                       |         | LH25 | LH40        | LH63        | LH100       |
|------------------------|---------------------------------------|---------|------|-------------|-------------|-------------|
| PWW                    | Luftheizer Typ 1                      | Cu/Al   | 24   | 32          | 48          | 76          |
| und                    | Luftheizer Typ 2                      | Cu/Al   | 26   | 35          | 51          | 82          |
| PHW                    | Luftheizer Typ 3                      | Cu/Al   | 27   | 36          | 52          | 84          |
|                        | Luftheizer Typ 4                      | Cu/Al   | 28   | 38          | 54          | 88          |
|                        | Luftheizer Typ 2                      | St'verz | 53   | 80          | 127         | 186         |
|                        | Luftheizer Typ 3                      | St'verz | 65   | 85          | 136         | 212         |
|                        | Dampf Luftheizer Typ D                | Cu/Al   | 35   | 45          | 65          | 97          |
|                        | Elektro Luftheizer 6 kW               |         | 23   |             |             |             |
|                        | Elektro Luftheizer 9 kW               |         | 23   | auf Anfrage | auf Anfrage | auf Anfrage |
|                        | Elektro Luftheizer 12 kW              |         | 23   |             |             |             |
| <b>Zubehör Ansaug</b>  |                                       |         |      |             |             |             |
|                        | Mischluftkasten                       |         | 26   | 32          | 42          | 68          |
|                        | Außenluftkasten                       |         | 15   | 27          | 29          | 47          |
|                        | Umluftkasten                          |         | 16   | 28          | 31          | 50          |
|                        | Filterkasten                          |         | 13   | 16          | 20          | 37          |
|                        | Ansaugkanal für Umluft                |         | 34   | 44          | 73          | 97          |
|                        | Ansaugkanal: 1 m Mehrl.               |         | 24   | 30          | 36          | 44          |
|                        | Regenhaube                            |         | 13   | 19          | 30          | 43          |
|                        | Dachdurchführung                      |         | 22   | 27          | 37          | 48          |
|                        | Ansaughaube                           |         | 2    | 5           | 6           | 20          |
|                        | Rückschlagjalousie                    |         | 2    | 2           | 4           | 5           |
|                        | Wetterschutzgitter                    |         | 6    | 9           | 14          | 20          |
| <b>Zubehör Ausblas</b> |                                       |         |      |             |             |             |
|                        | Ausblasdüse                           |         | 5    | 7           | 10          | 14          |
|                        | Ausblaskonus                          |         | 4    | 12          | 19          | 27          |
|                        | Breitausblas                          |         | 4    | 7           | 11          | 16          |
|                        | Vierseitenausblas                     |         | 5    | 7           | 13          | 16          |
|                        | Ausblaskreuz                          |         | 0,4  | 0,5         | 1,1         | 1,3         |
|                        | Induktionsjalousie                    |         | 3    | 4           | 7           | 9           |
|                        | Adapterkonus                          |         |      |             | 18          | 26          |
|                        | Sonstige Befestigungskonsolen (1Satz) |         | 3    | 3           | 9           | 9           |

| Luftheizer-Grundgerät LH   | LH  | LH-ATEX |
|--|---|---------|
| <p>für Mischluft-, Außenluft-, Umluftbetrieb für Decken- u. Wandmontage</p> <p><b>Gehäuse</b> aus geschweißter und verzinkter Profilrahmenkonstruktion. Verkleidungsplatten in verzinkter Ausführung, auf Wunsch pulverbeschichtet in verschiedenen RAL-Farben.</p> <p><b>Ausblasjalousie</b> mit handverstellbaren Luftleitlamellen.</p> <p><b>Axialventilator</b> für geräuscharmen Betrieb, mit statisch und dynamisch ausgewuchtetem Flügelrad und Schutzgitter.</p> <p><b>Drehstrommotor</b> 3 x 400 V, 50 Hz; Schutzart IP 54, Isolationsklasse F; zweitorig obere/untere Drehzahl bei Δ/Y; geräuscharm, wartungsfrei, direktgekoppelt, mit reichlich dimensionierter Kurgellagerung und Spezialfettung für breite Temperaturbereiche, Isolationsklasse F, Klemmkasten, Motorvollschutz durch Thermokontakte in den Wicklungen in Verbindung mit einem Stufenschalter oder Steuergerät.</p> <p>Motoren alternativ:</p> <p><b>Einphasenwechselstrommotor</b> 230 V, 50 Hz, Isolationsklasse F; nur obere Drehzahl, Motorvollschutz durch Thermokontakte in den Wicklungen in Verbindung mit einem Stufenschalter oder Steuergerät oder Thermokontakte bauseits in Reihe mit der Motorentwicklung schalten.</p> <p><b>Stufenloser Drehstrommotor</b> 3 x 400 V, 50 Hz</p> <p><b>Wärmetauscher</b> seitlich ausziehbar Cu/Al, Sammler aus Stahl, für Warmwasser- oder Dampfbetrieb. Anschlüsse mit Zollgewinde oder Flansch und Gegenflansch. Rohrdurchführungen mit Rosetten abgedeckt.</p> <p>alternativ:</p> <p><b>Wärmetauscher</b> seitlich ausziehbar aus Stahl-verzinkt für Warmwasser- oder Dampfbetrieb. Anschlüsse mit Flansch und Gegenflansch. Rohrdurchführungen mit Rosetten abgedeckt.</p> <p><b>Elektroheizregister</b> mit Sicherheitstemperaturbegrenzer für 230 V / 400V.</p> <p><b>Ohne Wärmetauscher</b></p> | <p>●</p> <p>●</p> <p>●</p> <p>●</p> <p>●</p> <p>●</p> <p>●</p> <p>●</p> <p>●</p> <p>●</p> <p>●</p> <p>●</p> |         |
| <p><b>Luftheizer-Grundgerät LH-ATEX in explosionsgeschützter Ausführung für Ex-Bereich Ex-Zone 2 (II 3G c IIB T4 X)</b></p>  |   |         |
| <p>für Mischluft-, Außenluft-, Umluftbetrieb für Decken- und Wandmontage</p> <p><b>Gehäuse</b> aus geschweißter und verzinkter Profilrahmenkonstruktion. Verkleidungsplatten in verzinkter Ausführung</p> <p><b>Ausblasjalousie</b> mit handverstellbaren Luftleitlamellen</p> <p><b>Axialventilator-Motor-Einheit</b> für geräuscharmen Betrieb, mit statisch und dynamisch ausgewuchtetem Flügelrad und Schutzgitter. Flügelenden mit Kunststoff-Abdeckleisten. Drehstrommotor 3 x 400 V, 50 Hz, Schutzart IP 44, Wärmeklasse CL F, zweitorig obere/untere Drehzahl bei Δ/Y; geräuscharm und wartungsfrei Motorvollschutz durch eingebaute Kaltleiter. Max. Umgebungstemperatur -20 °C bis +40 °C</p> <p><b>Wärmetauscher</b> seitlich ausziehbar Cu/Al, Sammler aus Stahl, für Warm- oder Heizwasser. Anschlüsse mit Zollgewinde, Rohrdurchführungen mit Rosetten abgedeckt.</p> <p>alternativ:</p> <p><b>Wärmetauscher</b> seitlich ausziehbar aus Stahl-verzinkt für Warm- oder Heißwasser. Anschlüsse mit Flansch und Gegenflansch, Rohrdurchführungen mit Rosetten abgedeckt.</p> <p><b>Ohne Wärmetauscher</b></p> <p><b>Technische Daten:</b></p> <p>Volumenstrom ..... m<sup>3</sup>/h      <b>Abmessungen:</b> Länge: ..... mm</p> <p>Wärmeleistung ..... kW      Breite: ..... mm</p> <p>Laufaufwärmung von ..... auf ..... °C      Höhe: ..... mm</p> <p>Heizmittel ..... / ..... °C      Gewicht: ..... kg</p> <p>Wasserwiderstand ..... kPa</p> <p>Motordrehzahl ..... min<sup>-1</sup>      Fabrikat: Wolf</p> <p>Motorleistung ..... kW      Gerätetyp: LH / LH ATEX</p> <p>Betriebsspannung ..... V</p> <p>Nennstrom ..... A</p> <p>Schutzart .....</p>   | <p>●</p> <p>●</p> <p>●</p> <p>●</p> <p>●</p> <p>●</p> <p>●</p> <p>●</p> <p>●</p> <p>●</p>                   |         |

| Ansaugzubehör  | LH | LH-ATEX     |
|--|----|-------------|
| <b>Mischluftkasten</b> verzinkt, mit zwei eingebauten Klappen für Außenluft auf der Rückseite und Umluft seitlich; Verstellung von Hand oder mit Klappenstellmotor | ●  | auf Anfrage |
| <b>Außenluftkasten</b> verzinkt, mit Luftansaug auf der Rückseite zum Anschluss an einen Mauerschacht oder Außenluftkanal  | ●  | ●           |
| <b>Jalousieklappe</b> für Außenluft verzinkt   | ●  | auf Anfrage |
| <b>Umluftkasten</b> verzinkt, mit zwei seitlichen Gittern für Umluftansaug seitlich oder oben und unten  | ●  | ●           |
| <b>Filterkasten</b> verzinkt, mit eingebautem auswechselbarem Filtersatz, Filterklasse G 4 bei LH63, Filterklasse G3 bei LH 25, LH 40, LH 100                      | ●  | ●           |
| <b>Ansaugkanal</b> für Umluft, Stahlblech verzinkt                    Länge ..... m  | ●  | ●           |
| <b>Regenhaube</b> mit Ansaughaube und Vogelschutzgitter, Stahlblech verzinkt   | ●  | ●           |
| <b>Dachdurchführung</b> , Stahlblech verzinkt  | ●  | ●           |
| <b>Abdeckkragen</b> für Dachdurchführung, Stahlblech verzinkt  | ●  | ●           |
| <b>Ansaughaube</b> mit Vogelschutzgitter, Stahlblech verzinkt  | ●  | ●           |
| <b>Rückschlagjalousie</b> für Regen-/Ansaughaube, Stahlblech verzinkt  | ●  | ●           |
| <b>Wetterschutzgitter</b> mit Vogelschutzgitter ohne Rückschlagjalousie, Stahlblech verzinkt   | ●  | ●           |
| <b>Wetterschutzgitter</b> mit Vogelschutzgitter und Rückschlagjalousie, Stahlblech verzinkt  | ●  | ●           |
| <b>Segeltuchstutzen aus 4-Lochprofil</b> , Stahlblech verzinkt.  | ●  | ●           |
| <b>Ausblaszubehör</b>  |    |             |
| <b>Ausblasdüse</b> für große Wurfweiten, geeignet als Luftvorhang, Stahlblech verzinkt.  | ●  | ●           |
| <b>Ausblaskonus</b> für hohe Räume zur Steigerung der Wurfweite, Stahlblech verzinkt.  | ●  | ●           |
| <b>Breitausblas</b> mit einzeln verstellbaren senkrechten und waagrechten Luftleitlamellen für Warmluftstrahl bis 120° Ausblaswinkel, Stahlblech verzinkt          | ●  | ●           |
| <b>Vierseitenausblas</b> mit verstellbaren seitlichen Luftleitlamellen für niedrige Räume, Stahlblech verzinkt   | ●  | ●           |
| <b>Ausblaskreuz</b> für besser Raumdurchspülung und niedriger Lufttemperatur im Deckenbereich, Stahlblech verzinkt.  | ●  | ●           |
| <b>Induktionsjalousie</b> für Wandgerät mit Handverstellung zur Optimierung von Wurfweite und Temperaturverteilung, Stahlblech verzinkt                            | ●  | ●           |
| <b>Induktionsjalousie</b> für Wandgerät mit elektr. Stellmotor 230 V zur Optimierung von Wurfweite und Temperaturverteilung, Stahlblech verzinkt                   | ●  | -           |
| <b>Induktionsjalousie</b> für Deckengerät mit Handverstellung zur Optimierung von Wurfweite und Temperaturverteilung, Stahlblech verzinkt                          | ●  | ●           |
| <b>Induktionsjalousie</b> für Deckengerät mit elektr. Stellmotor 230 V zur Optimierung von Wurfweite und Temperaturverteilung, Stahlblech verzinkt                 | ●  | -           |
| <b>Induktionsjalousie</b> für Wandgerät mit elektr. Stellmotor 24 V  | ●  | -           |
| <b>Induktionsjalousie</b> für Deckengerät mit elektr. Stellmotor 24 V  | ●  | -           |

| Sonstiges   | LH  | LH-ATEX  |
|---|---|--|
| <p><b>Absperrset</b> für Vor- und Rücklauf, Durchgangsform</p> <p><b>Absperrset</b> für Vor- und Rücklauf, Eckform</p> <p><b>Befestigungskonsolen</b> zur Wand- und Deckenmontage des LH-Gerätes, Stahlblech verzinkt.</p> <p><b>Befestigungsset</b> zur Montage des LH-Gerätes an einem Betonträger senkrecht, Stahlblech verzinkt, für LH / LH-ATEX 25 - 40</p> <p><b>Befestigungsset</b> zur Montage des LH-Gerätes an einem Stahlträger senkrecht, Stahlblech verzinkt, für LH / LH-ATEX 25 - 40</p> <p><b>Befestigungsset</b> zur Montage des LH-Gerätes an einem Stahlträger waagrecht oder geneigt, ohne Neigungsausgleich, Stahlblech verzinkt, für LH / LH-ATEX 25 - 40</p> <p><b>Befestigungsset</b> zur Montage des LH-Gerätes an einem Stahlträger geneigt, mit Neigungsausgleich, Stahlblech verzinkt, für LH / LH-ATEX 25 - 40</p> <p><b>Aufhängewinkel</b> zur Wand- und Deckenmontage des Ansaugzubehörs, Stahlblech verzinkt.</p>  | <p>●</p> <p>●</p> <p>●</p> <p>●</p> <p>●</p> <p>●</p> <p>●</p> <p>●</p> | <p>●</p> <p>●</p> <p>●</p> <p>●</p> <p>●</p> <p>●</p> <p>●</p> <p>●</p>    |
| <b>Elektrozubehör</b>   |   |  |
| <p><b>Einstufenschalter D1</b> Motor-Vollschutzschalter für eintourigen Ventilatorbetrieb Leistung max. 3 kW, Betriebsspannung 400 V, Steuerspannung 230 V, Schutzart IP 54; Abmessungen B x H x T: 105 x 170 x 135 mm.</p> <p><b>Zweistufenschalter DS</b> Motor-Vollschutzschalter für zweitourigen Ventilatorbetrieb Leistung max. 4 kW, Betriebsspannung 400 V, Steuerspannung 230 V, Schutzart IP 54; Abmessungen B x H x T: 105 x 170 x 135 mm.</p> <p><b>Dreistufenschalter E3-7T</b> Motor-Vollschutzschalter mit Wiedereinschaltsperr für dreitourigen Ventilatorbetrieb mit Einphasen-Wechselstrommotor. Strom max. 7 A, Betriebsspannung 230 V, Schutzart IP 40, Abmessungen B x H x T: 150 x 200 x 175 mm.</p> <p><b>Dreistufenschalter D 3-4</b> Motor-Vollschutzschalter mit Wiedereinschaltsperr für dreitourigen Ventilatorbetrieb. Strom max. 4 A, Betriebsspannung 400 V, Steuerspannung 230 V, Schutzart IP 20; Abmessungen B x H x T: 230 x 310 x 185 mm.</p> <p><b>Fünfstufenschalter D5-1</b> Motor-Vollschutzschalter für fünftourigen Ventilatorbetrieb Strom max. 1 A, Betriebsspannung 400 V, Steuerspannung 230 V, Schutzart IP 40; Abmessungen B x H x T: 150 x 200 x 175 mm.</p> <p><b>Fünfstufenschalter D5-3</b> Motor-Vollschutzschalter für fünftourigen Ventilatorbetrieb Strom max. 2 A, Betriebsspannung 400 V, Steuerspannung 230 V, Schutzart IP 20; Abmessungen B x H x T: 230 x 310 x 185 mm.</p> <p><b>Fünfstufenschalter D5-7</b> Motor-Vollschutzschalter für fünftourigen Ventilatorbetrieb Strom max. 4 A, Betriebsspannung 400 V, Steuerspannung 230 V, Schutzart IP 20; Abmessungen B x H x T: 230 x 310 x 185 mm.</p> | <p>●</p> <p>●</p> <p>●</p> <p>●</p> <p>●</p> <p>●</p> <p>●</p>          | <p>● *</p> <p>● *</p> <p>-</p> <p>● *</p> <p>● *</p> <p>● *</p> <p>● *</p> |
| <p>* Montage nur außerhalb des Ex-Bereiches</p>   |   |  |

| Elektrozubehör   | LH | LH-ATEX |
|--|----|---------|
| <b>Fünfstufenschalter D5-12</b> Motor-Vollschutzschalter für fünftourigen Ventilatorbetrieb Strom max. 7 A, Betriebsspannung 400 V, Steuerspannung 230 V, Schutzart IP 20; Abmessungen B x H x T: 230 x 310 x 185 mm.  | ●  | ● *     |
| <b>Fünfstufenschalter E5-3</b> Motor-Vollschutzschalter für fünftourigen Ventilatorbetrieb mit Einphasen-Wechselstrommotor Strom max. 3 A, Betriebsspannung 230 V, Schutzart IP 40; Abmessungen B x H x T: 150 x 200 x 175 mm.   | ●  | -       |
| <b>Fünfstufenschalter E5-7 T</b> Motor-Vollschutzschalter für fünftourigen Ventilatorbetrieb mit Einphasen-Wechselstrommotor Strom max. 7 A, Betriebsspannung 230 V, Schutzart IP 40; Abmessungen B x H x T: 150 x 200 x 175 mm.   | ●  | -       |
| <b>Steuergerät A1Ü (ohne Ex-Schalter)</b> Motor-Vollschutzschalter für eintourigen Ventilatorbetrieb mit LH-Motoren in explosionsgeschützter Ausführung; Leistung max. 3 kW, Betriebsspannung 3 x 400 V, Steuerspannung 230 V, Schutzart IP 54; Abmessungen B x H x T: 170 x 220 x 110 mm. | ●  | ●       |
| <b>Ex-Schalter</b> für Steuergerät A1Ü.<br>Betriebsspannung 690V, Strom max. 16(4)A, Schutzart IP 66   | ●  | ●       |
| <b>Explosionssgeschützter ATEX-Klemmkasten.</b> montiert und verdrahtet  | -  | ●       |
| <b>Kaltleiterauslösegerät</b> für bauseitigen Schaltschrankeinbau  | -  | ●       |
| <b>Regelungsanschlusskasten</b> an Wolf-Heizkesselregelung   | ●  | ●       |
| <b>Zwischenklemmkasten</b> für Parallelbetrieb bis 3 LH-Geräte.  | ●  | -       |
| <b>Allpoliger Reparaturschalter</b> montiert und verdrahtet Typ AR8.   | ●  | ●       |
| <b>Masseband für Potentialausgleich</b>  | ●  | -       |
| <b>Frostschutzthermostat</b> angebaut am LH-Gerät  | ●  | -       |
| <b>Raumthermostat</b> für Aufputzmontage mit thermischer Rückführung.<br>Schaltleistung 10(4) A bei 230 V, Temperaturbereich 5-30°C, Schutzart IP 30; Abmessungen B x H x T: 75 x 75 x 25 mm.  | ●  | -       |
| <b>Raumthermostat mit Sommer-Winter-Schalter</b> für Umschaltung Heizen-Lüften; für Aufputzmontage, mit thermischer Rückführung. Schaltleistung 10 (4) A bei 230 V, Temperaturbereich 5-30 °C, Schutzart IP 30; Abmessungen B x H X T: 75 x 75 x 25 mm.                                    | ●  | -       |
| <b>Raumthermostatuhr mit Wochenprogramm</b> für Stecksockelmontage, getrennt einstellbare Tages- bzw. Nachttemperatur. Temperaturabsenkung 2-10 K einstellbar, Schaltleistung 10(4) A bei 230 V, Temperaturbereich 5-40 °C, Schutzart IP 20; Abmessungen B x H X T: 132 x 82 x 32 mm.      | ●  | -       |
| * Montage nur außerhalb des Ex-Bereiches   |    |         |

| Elektrozubehör  | LH   | LH-ATEX  |
|---|--|--|
| <p><b>Fernfühler für Raumthermostatuhr</b><br/>für Stecksockelmontage, Schutzart IP 54.<br/>Abmessungen B x H x T: 52 x 50 x 35 mm.</p> <p><b>Raumthermostat in Industrieausführung</b><br/>Schaltleistung 16 (4) A bei 230 V, Temperaturbereich 0-40 °C, Schutzart IP 54.<br/>Abmessungen B x H x T: 110 x 150 x 72 mm.</p> <p><b>Stellmotor 230 V / 50 Hz</b> für Klappe und Mischer stufenlos.</p> <p><b>Stellmotor 230 V / 50 Hz</b> für Klappe auf/zu.</p> <p><b>Automatik-Relais A1</b> für Stellmotor auf/zu.</p> <p><b>Automatik-Relais A1S mit Stellungsgeber</b> für Stellmotor stufenlos.</p> <p><b>Stellungsgeber für Schaltschrank-Frontmontage</b> zur Betätigung des Stellmotors stufenlos in Verbindung mit dem Automatik-Relais A1.</p> <p><b>Stellungsgeber für Aufputzmontage</b> zur Betätigung des Stellmotors stufenlos in Verbindung mit dem Automatik-Relais A1.</p> <p><b>Taster</b> für Stellmotor 230 V / 50 Hz für Induktionsjalousie</p> | <p>●</p> <p>●</p> <p>●</p> <p>●</p> <p>●</p> <p>●</p> <p>●</p> <p>●</p> <p>●</p> | <p>-</p> <p>-</p> <p>-</p> <p>-</p> <p>-</p> <p>-</p> <p>-</p> <p>-</p> <p>-</p> |
| <p><b>Elektrozubehör WRS</b></p>  |  |  |
| <p><b>Bedienmodul Lüftung BML</b><br/>raumgeführte Temperaturreglung zur Ansteuerung von bis zu 7 Zonen mit eBus-Schnittstelle</p> <p><b>Wandsockel</b><br/>zur Verwendung des Bedienmodul Lüftung BML als Fernbedienung</p> <p><b>Lüftungsmodul LM1 (inkl. Raumtemperaturfühler)</b><br/>zur raumtemperaturgeführten Regelung von Luftheizern mit 2-stufigem Motor</p> <p><b>Lüftungsmodul LM2</b><br/>Regelung der Raumtemperatur über Mischer oder Drehzahl in Verbindung mit EC-Motoren mit zusätzlichem LM1 - Modul 2-stufige Motoransteuerung</p> <p><b>Außen- bzw. Raumtemperaturfühler</b></p> <p><b>Funkuhr</b><br/>zur Synchronisierung der reglerinternen Uhr mit dem DC77 Sender.</p> <p><b>Funkuhr mit Außentemperaturfühler</b><br/>zur Synchronisierung der reglerinternen Uhr mit dem DC77 Sender und Erfassung der Außentemperatur</p> <p><b>Zuluftfühler und Fühlerhalter</b></p>   | <p>●</p> <p>●</p> <p>●</p> <p>●</p> <p>●</p> <p>●</p> <p>●</p> <p>●</p>          | <p>-</p> <p>-</p> <p>-</p> <p>-</p> <p>-</p> <p>-</p> <p>-</p> <p>-</p>          |



Energiesparen und Klimaschutz serienmäßig

Das umfassende Gerätesortiment des Systemanbieters Wolf bietet bei Gewerbe- und Industriebau, bei Neubau sowie bei Sanierung/Modernisierung die ideale Lösung. Das Wolf Regelungsprogramm erfüllt jeden Wunsch in Bezug auf Heizkomfort. Die Produkte sind einfach zu bedienen und arbeiten energiesparend und zuverlässig. Photovoltaik- und Solaranlagen lassen sich in kürzester Zeit auch in vorhandene Anlagen integrieren. Alle Wolf Produkte sind problemlos und schnell montiert und gewartet.

**Wolf GmbH**, Postfach 1380, 84048 Mainburg, Tel.: 0 87 51 / 74-0, Fax: 0 87 51 / 74-1600, Internet: [www.wolf-heiztechnik.de](http://www.wolf-heiztechnik.de)



Die Kompetenzmarke für Energiesparsysteme



Art.Nr. 4800210